

DOI: 10.19650/j.cnki.cjsi.J2412647

基于辅助阻抗匹配支路的超声波时差测量系统

刘 权¹, 赵俊奎¹, 曹建元², 邹明伟¹

(1. 重庆川仪自动化股份有限公司 重庆 401121; 2. 上海核工程研究设计院股份有限公司 上海 200233)

摘要:为了抑制超声波时差测量系统的静态时间差,本文提出了一种基于辅助阻抗匹配支路的新颖拓扑结构,并最终基于该拓扑结构成功研制出了一台超声波时差测量系统样机。基于样机和自制的换能器,分别进行了不同驱动频率、不同匹配电阻以及高温工况下(200℃、230℃和260℃)的静态时间差的测试,并通过实流标定实验验证了整套系统的精度和可行性。结果表明,通过辅助阻抗匹配支路的加入能够有效的抑制系统静态时差的均值及其波动范围,且在200℃、230℃和260℃的高温环境下实现了最低-0.279 ns的静态时差。最终,系统在低流量440 m³/h处精度等级可达0.15%,中、高流量1 503~4 397 m³/h范围内精度可达0.05%,验证了辅助阻抗匹配支路的可行性,为超声波时差测量提供了一种高精度和低静态时差的解决方案。

关键词: 超声波流量计;换能器;辅助阻抗匹配;静态时差

中图分类号: TH814 文献标识码: A 国家标准学科分类代码: 510

Ultrasonic time-difference measurement system based on auxiliary impedance matching circuits

Liu Quan¹, Zhao Junkui¹, Cao Jianyuan², Zou Mingwei¹

(1. Chongqing Chuanyi Automation Co., Ltd., Chongqing 401121, China; 2. Shanghai Nuclear Engineering Research & Design Institute Co., Ltd., Shanghai 200233, China)

Abstract: To suppress the static time error of the ultrasonic time-difference measurement system, this paper proposes a new topology based on the auxiliary impedance matching branch, and finally a prototype ultrasonic time-difference measurement system is successfully developed based on this topology. Based on the prototype and the homemade transducer, the static time errors at different driving frequencies, different matching resistances and high-temperature operating conditions (200℃, 230℃ and 260℃) were tested, and the accuracy and feasibility of the whole set of system were verified by the real-flow calibration experiments. The results show that the mean value of the system static time error and its fluctuation range can be effectively suppressed by the incorporation of the auxiliary impedance matching branch, and a minimum static time error of -0.279 ns is realized under the high-temperature environments of 200℃, 230℃ and 260℃. Finally, this system achieves an accuracy level of up to 0.15% at a low flow rate of 440 m³/h, and an accuracy of up to 0.05% in the range of medium and high flow rates of 1 503~4 397 m³/h, which verifies the feasibility of the auxiliary impedance matching branch, and provides a high-precision and low static time difference solution for ultrasonic time difference measurement.

Keywords: ultrasonic flow-meter; transducer; auxiliary impedance matching; static time difference

0 引 言

利用超声波为载体进行的测量和检测手段在电气、医学和工业等相关领域应用广泛^[1-3]。在工业流量测量领域中,与电磁流量计、涡街流量计等^[4-5]传统流量计比较,超声波流量计具有高精度、宽流量检测范围

的特点,而且配合多声道换能器的布置能够反映出管道内各层流体的流场状态,提供了更精确的流量检测^[6-9]。

超声波流量计主要是基于时差法来进行流量的计算。通过系统测量得到顺流时间和逆流时间的时间差(Δt),可计算得到管道内流体的流量,具体计算如式(1)和(2)所示^[10-11]。

$$\Delta t = t_{\text{up}} - t_{\text{down}} = \frac{L}{c - v \sin \theta} - \frac{L}{c + v \sin \theta} \approx \frac{2Lv \sin \theta}{c^2} \quad (1)$$

$$Q = S \times v = \frac{\pi D^2}{4} \times \frac{\Delta t \cdot c^2}{2L \sin \theta} = \frac{\pi D \cdot c^2}{8 \tan \theta} \times \Delta t \quad (2)$$

其中,假设声速 c 远远大于流体速度 v , t_{down} 为顺流时间, t_{up} 为逆流时间, L 为换能器窗对窗之间的直线距离, c 为声速, v 为流体流速, D 为管道内径, S 为管道内截面积, Q 为流量, θ 为传感器和管道水平面垂线的夹角。

由式(2)可以发现,在超声波时差测量系统中,当管道截面积、换能器安装角度和声速一定时,流量 Q 大小只与时间差 Δt 有关,因此时间差 Δt 的误差对于流量计的流量精度的影响至关重要^[12-13]。

当管道内流体处于静止状态时,此时零流量静态时差(zero flow static time difference, t_0)理论上等于零。但是在实际工程应用中,由于顺、逆流的测量路径上包含了电缆、电子单元和换能器等部件,而这些部件无法做到完全对称,这将最终导致系统自身存在一个静态时间差。因此,如何降低超声波时差测量系统的静态时间差成为了超声波流量计研究的瓶颈和难点之一。

Auld 等^[13]认为当系统具有一对换能器时,可将该系统等效为一个具备互易性的电气二端口网络,这一研究为互易性理论在电声领域的应用奠定了理论基础。Hemp 等^[14]研究表明,当声波传输路径上存在其他速度分量时,互易性理论则不成立,意味着互易性理论只能用于分析流体处于静止状态的情况,而这恰恰对于静态时间差的分析具有重要意义。Deventer 等^[15]通过电路仿真软件,建立了包含换能器在内的超声波时间测量系统仿真模型,基于仿真结果发现换能器对之间的不对称性会导致各自压电和逆压电的响应时间存在差异,而这种差异是影响 t_0 最主要的因素。因此,如何降低系统对于换能器的依赖性,成为了进一步提高超声波流量计精度所面临的关键问题。Borg 等^[16]采用了电流源驱动+电压接收的解决方案来实现互易性控制,成功实现了对静态时差 t_0 的有效抑制。但是, Borg 等^[16]在研究中同样表明,电流驱动的方案中需要在短时间内快速通断大电流,而由于线路上电感的存在,可能产生不可控的瞬时高电压损坏电气接口。除此之外,与目前已经具有广泛应用和丰富产品线的电压驱动芯片相比,电流驱动方案的进一步推广也需要专门设计一种放大器集成电路,大大提高了技术难度和实现成本。然而,针对应用更为广泛的电压驱动+电压接收的方案, Lunde 等^[17]通过理论分析认为此方案无法实现互易性控制。Yang 等^[18]尝试从驱动波形上展开研究,提出了单个窄脉冲方波驱动换能器实现自由振荡的方法,在一定程度上成功抑制了 t_0 。但是,在大口径、宽流量和复杂工况的工业环境应用中,由于单个

脉冲对换能器的驱动能力较弱,将会导致换能器产生的回波信号幅值和信噪比将会出现严重衰减,容易受到随机噪声和相关噪声的干扰,导致系统检测不稳定。Chen 等^[19]采用卡尔曼滤波和算数平均方法进行数据处理,将 t_0 由 10 ns 降低至了 5 ns 左右。Willigen 等^[20]将过零点法和互相关法两种算法结合,提出了一种新的平均算法,同样也实现了对 t_0 的抑制。然而,在实际应用中,通过算法的优化仍然具有局限性,往往只能消除随机噪声和出厂时的固有偏差所带来的影响,无法消除换能器在长时间工作中产生的漂移所带来的误差^[21]。由此可见,为了研制出更高精度且长期可靠的超声波流量计,仍然需要从硬件层面着手,以降低在工作过程中测量系统对换能器一致性的依赖。因此,本文首次提出了一种基于辅助阻抗匹配支路的新型电路拓扑结构,解决了电压驱动+电压接收方案无法在超声波测量系统中实现互易性控制的难点,从硬件层面抑制了换能器非对称性所带来的影响,显著的提高了超声波流量计的测量精度。同时,该方案不受驱动脉冲个数、宽度、波形以及算法的限制,降低了电路设计和芯片选型要求,提高了测量系统的安全性和通用性,对高端超声波流量计全国产化的发展具有重要意义。

1 辅助阻抗匹配原理

1.1 互易性理论

如图 1 所示为超声波电-声系统中一对换能器的二端口等效示意图,主要由驱动模块(包括信号发生器、模拟开关和电缆)、接收模块(包括接收端电气负载、模拟开关和电缆)、换能器和声波传播介质(介质处于非流动状态)组成。

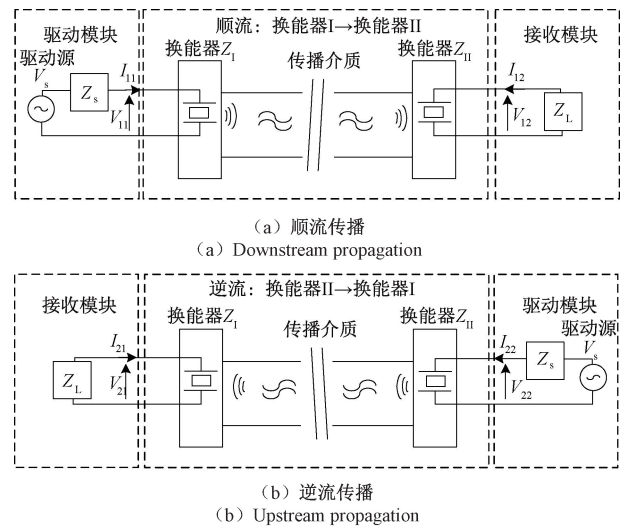


图 1 超声波电声系统二端口等效示意图

Fig. 1 Equivalent schematic of a two-port presentation for an ultrasonic electroacoustic system

假设 A 表示顺流传播 (Z_I 到 Z_{II}), 驱动模块整体等效成一个输出驱动阻抗为 Z_s 的理想电压源, 施加到发送端换能器 Z_I 的电压和电流分别记作 V_{11} 和 I_{11} 。接收模块则整体等效为阻抗为 Z_L 的电气负载, 施加到接收端换能器 Z_{II} 的电压和电流分别记作 V_{12} 和 I_{12} 。

同理, B 表示逆流传播 (Z_{II} 到 Z_I), 施加到发送端换能器 Z_{II} 的电压和电流分别记作 V_{22} 和 I_{22} 。接收模块则整体等效为阻抗为 Z_L 的负载, 施加到接收端换能器 Z_I 的电压和电流分别记作 V_{21} 和 I_{21} 。

因此, 假设换能器均由同一驱动模块进行驱动, 且均由同一接收模块进行信号接收, 即顺流和逆流两种情况下的 Z_s 和 Z_L 均各自相等, 则可得式 (3) ~ (5):

$$Z_I = \frac{V_{11}}{I_{11}} \quad Z_{II} = \frac{V_{22}}{I_{22}} \quad (3)$$

$$Z_L = -\frac{V_{12}}{I_{12}} = -\frac{V_{21}}{I_{21}} \quad (4)$$

$$V_s = (Z_s + Z_I)I_{11} = (Z_s + Z_I)I_{22} \quad (5)$$

将图 1 中间虚线框等效成一个整体的二端口互易性网络, 且其中传播介质处于静止状态, 因此可以得到该系统的两端口网络方程如式 (6) [12-13]:

$$(V_{11}I_{21} - V_{21}I_{11}) + (V_{12}I_{22} - V_{22}I_{12}) = 0 \quad (6)$$

联立式 (3) ~ (6) 可得式 (7):

$$\frac{V_{21}}{V_{12}} = \frac{I_{21}}{I_{12}} = \frac{(Z_s + Z_I)(Z_L + Z_{II})}{(Z_s + Z_{II})(Z_L + Z_I)} \quad (7)$$

式 (7) 中的比值为 1 时, 即表示顺、逆流的回波信号的幅值和相位完全相同, 此时的顺、逆流静态时间差理论上接近于 0, 从而消除超声波流量计系统自身的误差。

1.2 互易性控制

在实际工程设计中, 采用最为常见得电路形式为电压驱动型电路和电压放大器得组合方式。其中, 电压驱动型电路的输出阻抗低, 同相电压放大器的输入阻抗高。

假设 $Z_s \ll Z_I$ 和 $Z_{II} \ll Z_L$, 根据 1.1 节互易性理论式 (7), 可得式 (8):

$$\frac{V_{21}}{V_{12}} \approx \frac{Z_I}{Z_{II}} \left(1 + \left(\frac{Z_{II}}{Z_I} + \frac{Z_s}{Z_I} \right) \left(1 - \frac{Z_I}{Z_{II}} \right) \right) \quad (8)$$

根据 1.1 节互易性理论, 为了减小顺、逆流的静态时间差, 须使得式 (8) 的比值尽可能等于 1。根据式 (8) 可以发现, 只有当换能器对之间的阻抗完全相同, 也就是 $Z_I = Z_{II}$ 时才可以实现。然而, 在实际工程应用中, 由于换能器制作工艺的限制, 很难做到两个换能器的完全匹配。若每一对换能器都要进行严格的阻抗匹配筛选, 会大大增加产品出厂检测工作, 造成产能的降低和材料的浪费。除此之外, 换能器特性会随着温度、压力等参数的变化而变化, 进一步加大了在工程应用过程中始终保证换能器对称性的难度。

因此, 本文提出了一种基于辅助阻抗匹配支路的解决方案, 来实现电压驱动和电压接收电路的互易性控制。

2 电路结构设计

2.1 驱动电路设计

驱动电路示意图如图 2 所示。驱动芯片选择 TI 公司的 THS3491 驱动芯片, 压摆率可达 $8\,000\text{ V}/\mu\text{s}$, 带宽最高达 320 MHz, 输出阻抗 R_o 为 $0.17\ \Omega$, 是一款可用于驱动压电陶瓷的运算放大器。开关芯片 SWOUT 则选择的是 ADI 公司的 ADG1402, 其导通电阻 R_{on} 为 $1\ \Omega$, 最高可通过 430 mA 的连续电流, 满足设计要求。因此, 由图 2 的驱动电路示意图可以发现, 此时的驱动阻抗 $Z_s = R_o + R_{out} + R_{on} + R_{cable}$ 。

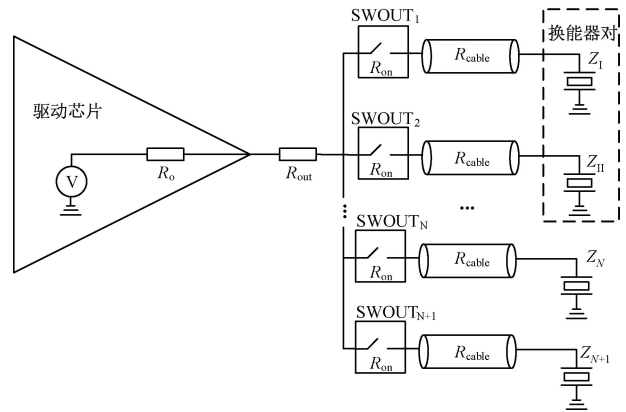


图 2 驱动电路图

Fig. 2 Schematic of drive circuit

2.2 回波接收和辅助阻抗匹配电路设计

如图 3 所示为回波接收电路和辅助阻抗匹配电路的设计图。运算放大器选择 TI 公司的低噪声高速运算放大器 THS4032, 其带宽可达 100 MHz, 输入阻抗 $Z_{IN(THS4032)}$ 可达 $2\text{ M}\Omega$ 。回波接收开关 SWIN 和辅助阻抗匹配开关 $SW_{(match)}$ 均选择的是 ADG1402, 同驱动端开关相同的型号, 因此其导通电阻 R_{on} 均相同。除此之外, 回波接收的电缆和驱动电缆同样为相同型号的电缆, 因此所有电缆的阻抗均相等。

从图 3 可以发现, 回波信号通过电缆后具有两条并联支路:

1) 支路 1: 通过回波开关 SWIN, 进入电压放大器。该通路的阻抗 $Z_{SWIN} = R_{on} + Z_{IN(THS4032)}$, 由于运放输入阻抗 $Z_{IN(THS4032)}$ 可达 $2\text{ M}\Omega$, 因此 $Z_{SWIN} \gg Z_s$ 。

2) 支路 2: 辅助阻抗匹配开关 $SW_{(match)}$ 和匹配电阻, 假设匹配电阻值等于驱动电路的 $R_o + R_{out}$, 那么该条幅值阻抗匹配支路的阻抗 $Z_{match} = R_o + R_{out} + R_{on}$ 。

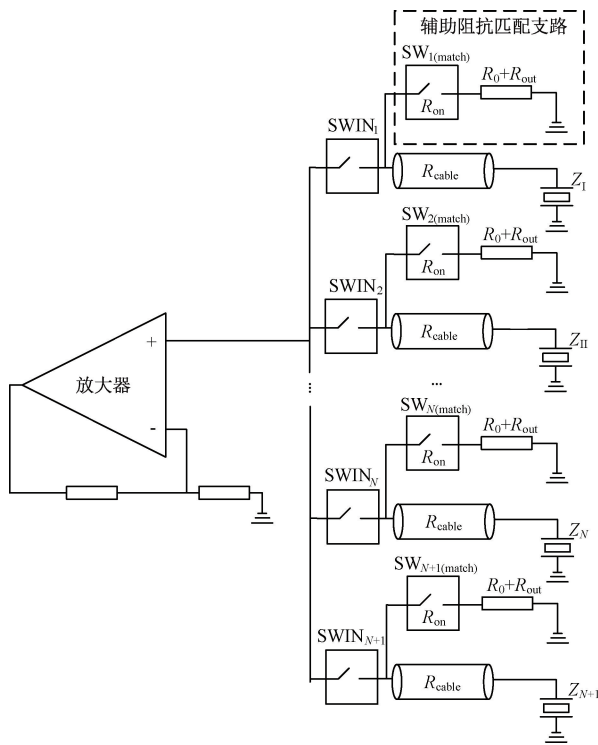


图3 回波接收和辅助阻抗匹配电路图

Fig. 3 Schematic of echo reception circuit and auxiliary impedance matching circuit

由于以上两条支路为并联关系,且 $Z_{SWIN} \gg Z_{match}$, 因此可以忽略支路 1 的阻抗。整个回波路径上的阻抗如式(9)所示:

$$Z_L = R_{cable} + R_0 + R_{out} + R_{on} = Z_s \quad (9)$$

将式(9)带入式(7)可得 $V_{21}/V_{12} = I_{21}/I_{12} = 1$, 从而实现了互易性的阻抗匹配。

2.3 二次仪表测量系统设计

如图4所示为超声波时间测量系统的示意图,如图5所示为单次收发控制时序图。首先FPGA控制驱动端模拟开关导通,延迟若干时间后控制DAC芯片输出驱动正弦电压信号,同时FPGA内部开始计时。完成换能器的驱动后,关闭驱动端模拟开关。经过一段

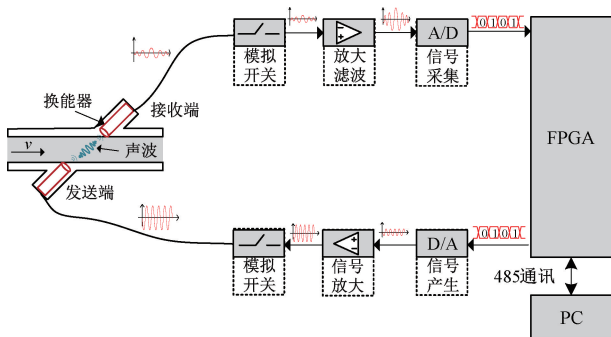


图4 超声波测量系统示意图

Fig. 4 Schematic of ultrasonic measurement system

经验时间 t_{exp} (可配置) 的延迟后,开启模拟开关和辅助阻抗匹配模拟开关,同时开启ADC芯片采集功能进行回波信号采集,并通过算法对回波信号进行过零点计算,最终完成整个飞行时间的测量。系统重复以上过程即可分别完成 t_{up} 和 t_{down} 的测量,最后通过基于时间差的流量算法,可得到该声道平面内测量对象的流量大小。

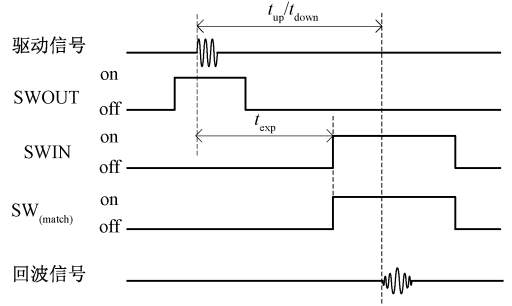


图5 控制时序图

Fig. 5 Diagram of timing control

3 系统性能测试

3.1 超声波时差测量装置

如图6所示为超声波时差测量装置,测量系统由24V直流电源供电,并通过485通讯与PC上位机进行数据交互。为了减小电缆变形导致的局部阻抗和相位变化,采用稳相电缆进行连接。

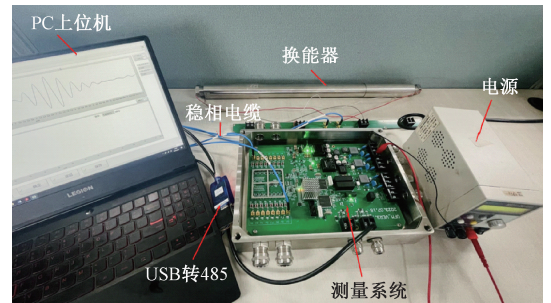


图6 超声波测量装置

Fig. 6 Ultrasonic measurement setup

为了验证测量系统对于换能器之间不对称性的低敏感性,本文实验采用了两种自制的不同规格的换能器(A和B)作为一对换能器进行测试,通过经计量院鉴定的Keysight公司E4990A型号的阻抗分析仪进行换能器阻抗测试。如表1所示为A和B两种换能器的阻抗分析结果。

表 1 换能器阻抗分析仪测试结果

Table 1 Impedance analyzer test results of transducer

换能器	谐振频率 /MHz	谐振阻抗 /Ω	反谐振频率 /MHz	反谐振阻抗 /Ω
A	1.684	25.35	1.208	150.36
B	1.727	22.636	1.217	137.29

由表 1 可以看出,换能器 A 的谐振点和反谐振点分别在 1.684 MHz 和 1.208 MHz 附近,阻抗分别约为 25.35 Ω 和 150.36 Ω。换能器 B 的谐振点和反谐振点分别在 1.727 MHz 和 1.217 MHz 附近,阻抗分别约为 22.636 Ω 和 137.29 Ω。显然换能器 A 和换能器 B 在各个阻抗点均不相同,因此需要通过辅助阻抗匹配支路来修正换能器阻抗不匹配所带来的系统误差,减小控制系统对于传感器阻抗不匹配的敏感性。

3.2 不同驱动频率的测试结果

本文进行了不同驱动频率对 t_0 影响的测试,具体电参数如表 2 所示,其中驱动信号为正弦信号,幅值为 22 V_{pp},回波增益为 2 倍,频率分别为 1.2、1.4 和 1.6 MHz。

表 2 电参数表格(不同频率)

Table 2 Electrical parameters table (different frequency)

频率/MHz	幅值/V _{pp}	脉冲个数	$Z_s = Z_L / \Omega$
1.2	22	3	50
1.4	22	3	50
1.6	22	3	50

如图 7 所示,分别为开启辅助阻抗支路和未开启辅助阻抗支路两种情况下,不同驱动频率下的回波信号,每张图中均包含顺流和逆流两种情况下的回波波形。从图中可以发现,由于辅助阻抗匹配支路的加入,原始回波信号的幅值存在一定的衰减,回波信号受到噪声的影响可能会增大,尤其是对于超声波流量计在高流量测量时可能会产生一定的影响,不过这一问题可通过增加驱动电压改善。

如图 8 所示为不同频率下,开启和未开启辅助阻抗匹配支路两种情况下的静态时差 t_0 对比图,每种情况测量时间均为 1 h,并将最终数据进行统计学分析(平均值±标准差)。

未开启辅助阻抗匹配支路的情况下, t_0 分别 2.442±1.833 ns(1.2 MHz)、1.967±1.556 ns(1.4 MHz)和 2.298±1.668 ns(1.6 MHz)。

开启辅助阻抗匹配支路的情况下, t_0 分别 0.221±0.132 ns(1.2 MHz)、0.172±0.066 ns(1.4 MHz)和 0.195±0.086 ns(1.6 MHz)。

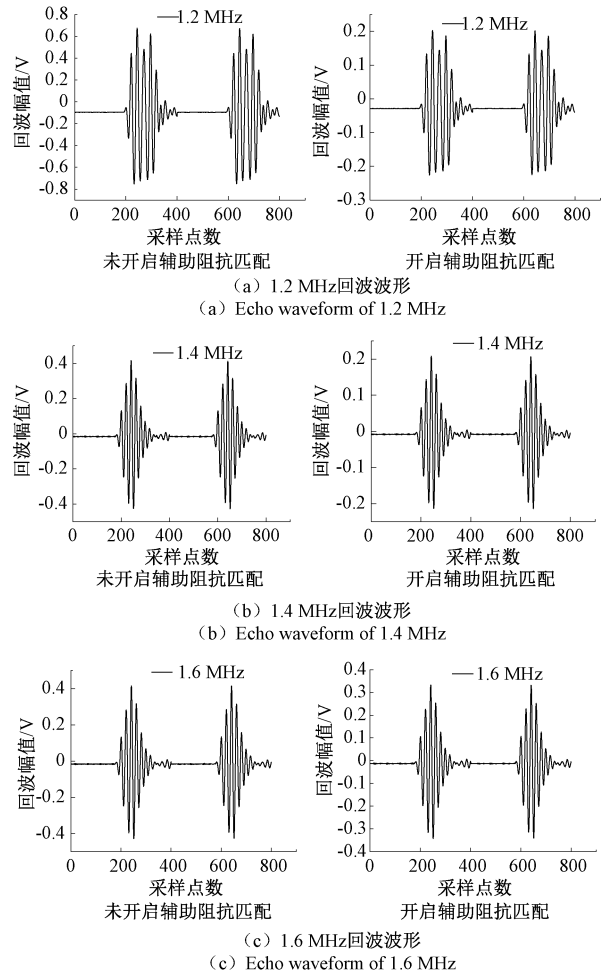


图 7 不同驱动频率下开启和未开启辅助阻抗匹配电路的回波信号

Fig. 7 Echoes of turned-on and un-turned-on auxiliary impedance matching circuits at different driving frequencies

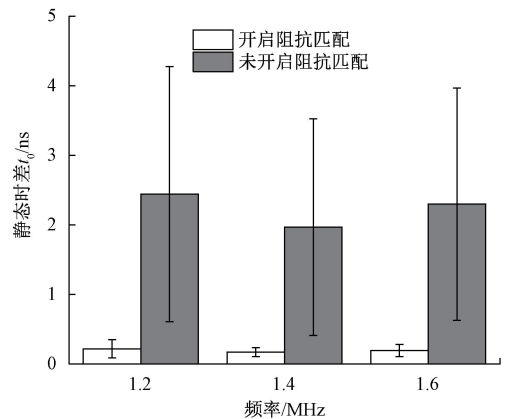


图 8 不同频率下的静态时差 t_0

Fig. 8 Static time difference (t_0) at different frequencies

结果表明,在各个频率下,通过加入辅助阻抗匹配电

路,静态时差 t_0 的均值和标准差均出现了明显的下降,降低幅度可达 11 倍以上。同时,静态时差 t_0 并不会随着频率的变化而明显改变。结合图 7 的测试结果,在不同驱动频率下,不同换能器的阻抗变化规律和变化大小均不相同。通过加入辅助阻抗匹配支路,使得系统对于换能器阻抗的变化不再敏感,有效地抑制了 t_0 。

3.3 不同阻抗匹配电阻的测量结果

根据 3.2 节的测试结果表明,1.4 MHz 的驱动频率下静态时差 t_0 的均值和标准差均优于 1.6 MHz 和 1.2 MHz 的情况。因此,本文选择了 1.4 MHz 作为固定频率来测试不同阻抗匹配电阻对于测试结果的影响,具体的电参数如表 3 所示。

表 3 电参数表格(不同匹配电阻)

Table 3 Electrical parameters table (different matching resistor)

频率/MHz	幅值/V _{pp}	脉冲个数	$Z_s = Z_L/\Omega$
1.4	22	3	10
1.4	22	3	25
1.4	22	3	50
1.4	22	3	100

如图 9 所示为不同匹配电阻下的静态时差 t_0 测量结果。

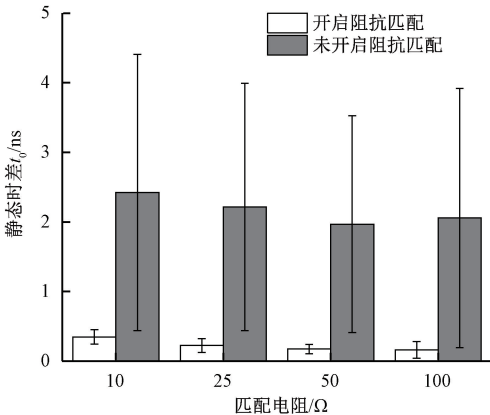


图 9 不同匹配电阻的静态时差 t_0

Fig. 9 Static time difference (t_0) at different matching resistor

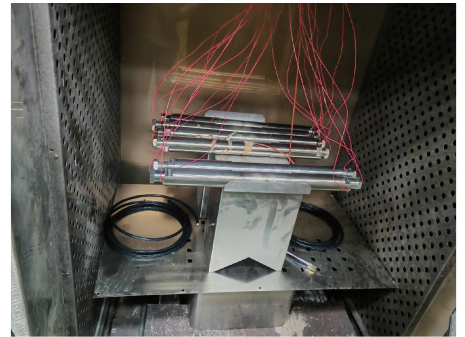
未开启阻抗匹配的情况下(此时只改变驱动端阻抗 Z_s),静态时差 t_0 分别为 2.422 ± 1.985 ns(10 Ω)、 2.215 ± 1.775 ns(25 Ω)、 1.966 ± 1.556 ns(50 Ω)和 2.056 ± 1.861 ns(100 Ω)。

开启阻抗匹配的情况下,静态时差 t_0 分别为 0.346 ± 0.103 ns(10 Ω)、 0.223 ± 0.098 ns(25 Ω)、 0.172 ± 0.065 ns(50 Ω)和 0.162 ± 0.119 ns(100 Ω)。

结果表明,在各个匹配电阻下,通过加入辅助阻抗匹配电路,静态时差 t_0 的均值和标准差同样得到了明显的降低。同时,试验发现不同的匹配阻抗值会对 t_0 产生一定的影响。当匹配电阻为 10 Ω 时, t_0 的均值相对较大,25 Ω 、50 Ω 和 100 Ω 均值大小则逐渐降低,其中 50 Ω 和 100 Ω 的 t_0 均值则无明显差异。除此之外,随着匹配阻抗的增大,标准差呈现出先减小后增大的趋势。这可能是由于匹配电阻的增大导致了 Z_s 的增大,使得驱动端换能器分得的电压减小,从而导致回波信号强度的衰减,此时则更容易受到信号链路上噪声的影响,最终导致了 t_0 波动范围变大。

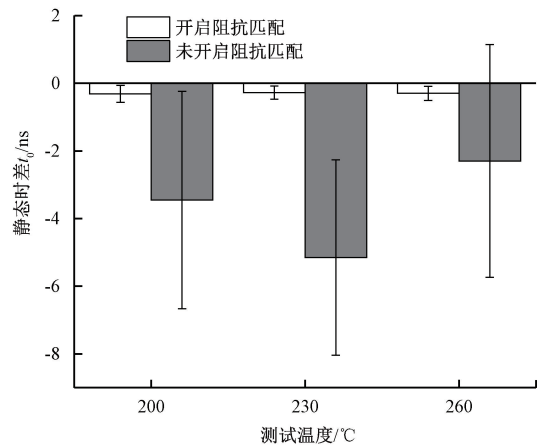
3.4 换能器高温下 t_0 测量结果

超声波流量计广泛用于核电厂的主给水管道流量的测量,管道内水流量的温度长期保持在 200 $^{\circ}\text{C}$ 以上^[22-24]。随着温度的大幅度改变,换能器特性也将随之变化,因此降低系统对换能器参数变化的敏感性尤为关键^[25-26]。本研究制作了高温工装用于换能器高温实验,高温炉内布置图如图 10(a) 所示。同时,在 200 $^{\circ}\text{C}$ 、230 $^{\circ}\text{C}$ 和 260 $^{\circ}\text{C}$ 三个温度点分别进行了 96 h 的高温测试。结合 3.2 节和 3.3 节的测试结果,选用 50 Ω 作为匹配阻抗值,1.4 MHz 作为驱动频率。具体测试结果如图 10(b) 所示。



(a) 高温炉的现场布置图

(a) Layout diagram of high-temperature furnace site



(b) t_0 测试结果

(b) Test results of t_0

图 10 换能器高温实验

Fig. 10 High temperature test of transducer

测试结果表明,当开启辅助阻抗匹配的情况下, t_0 的测试结果分别为: $-0.312 \pm 0.252 \text{ ns}$ (200°C)、 $-0.279 \pm 0.198 \text{ ns}$ (230°C)和 $-0.299 \pm 0.212 \text{ ns}$ (260°C)。

未开启辅助阻抗匹配的情况下, t_0 的测试结果分别为 $-3.455 \pm 3.212 \text{ ns}$ (200°C)、 $-5.156 \pm 2.887 \text{ ns}$ (230°C)和 $-2.298 \pm 3.445 \text{ ns}$ (260°C)。

与未开启阻抗匹配的情况相比,开启辅助阻抗匹配支路的 t_0 均值均下降了约 11 倍,标准差下降 12.7 (200°C)、14.6 (230°C)和 16.3 倍 (260°C)。同时,从 200°C 、 230°C 和 260°C 的结果来看,开启辅助阻抗匹配支路的 t_0 均值最大仅波动了 33 ps。由此可见,辅助阻抗匹配支路的加入不仅能在常温下改善 t_0 ,也能够明显的降低换能器在高温工况下的 t_0 ,减小了系统对于温度变化的敏感性。

3.5 台架实流标定实验

基于重庆川仪自动化股份有限公司的高速水流量标定实验台架和自制的 8 声道超声波流量计进行了实流测试,采用 8 对同一型号和批次的换能器,流量实验范围为 $440 \sim 4\,397 \text{ m}^3/\text{h}$,现场管道布置图如图 11 所示。标定实验台架的标准装置采用称重法进行测量。超声波流量计的测量数据通过脉冲当量的形式发送给台架控制系统,控制系统最终将上传的测量数据与标准装置进行示值误差和重复性的计算,计算公式可参考《JJG 1030—2007 超声流量计鉴定规程》。如表 4 所示,实验在流量范围

$440 \sim 4\,397 \text{ m}^3/\text{h}$ 内,选取了 6 个流量点进行实验,每个流量点均重复进行 6 次检定。

如表 4 所示为开启和未开启辅助阻抗匹配的两种情况下,实流测量结果的数据对比。在低流量 $440 \text{ m}^3/\text{h}$ 处,开启辅助阻抗匹配的示值误差为 -0.149% ,重复率为 0.019,在 $1\,503 \sim 4\,397 \text{ m}^3/\text{h}$ 的中、高流量范围内,最大误差和重复率仅为 0.047%和 0.067% ($3\,071 \text{ m}^3/\text{h}$)。

表 4 实流测量结果

Table 4 Flow measurement results

流量 /(m^3/h)	开启辅助阻抗匹配		未开启辅助阻抗匹配	
	示值误差/%	重复性/%	示值误差/%	重复性/%
440	-0.149	0.019	-1.219	1.722
1 502	0.047	0.014	-0.267	0.513
2 209	-0.012	0.030	-0.225	0.369
3 071	-0.044	0.067	-0.197	0.311
3 975	-0.015	0.061	-0.134	0.249
4 397	-0.012	0.045	-0.119	0.215

未开启辅助阻抗匹配时,低流量 $440 \text{ m}^3/\text{h}$ 处的误差和重复率可达 -1.219% 和 1.722% ,中、高流速范围内的最大误差和重复率为 -0.267% 和 0.513% ($1\,502 \text{ m}^3/\text{h}$)。

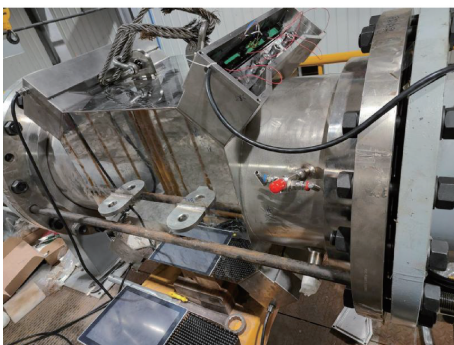
结果表明,同一套测量装置,开启辅助阻抗匹配支路后,低流量和中、高流量的精度等级可分别达 0.15%和 0.05%;关闭匹配支路后,低流量和中、高流量的精度等级分别降至 1.5%和 0.3%。

由图 4 的信号链路示意图可知,整体的测量时间主要可分为电信号传输部分、换能器压电和逆压电响应时间以及声波在介质中的传播时间决定。通常在讨论静态时差时,认为测量介质是保持绝对静止状态的。因此,测量系统在顺、逆流时间的测量过程中,电信号传输部分和换能器自身响应时间部分的不对等导致了静态时差的产生。通常,将这两部分时间的和称为非流体传输时间(τ)。

通过三次渡越法可以测得测量系统单个声道的非流体传输时间(τ),如图 12 为三次渡越法示意图。



(a) 管道布置图
(a) Piping layout



(b) 流量计安装图
(b) Flow-meter installation diagram

图 11 管道布置

Fig. 11 Figure of piping arrangement

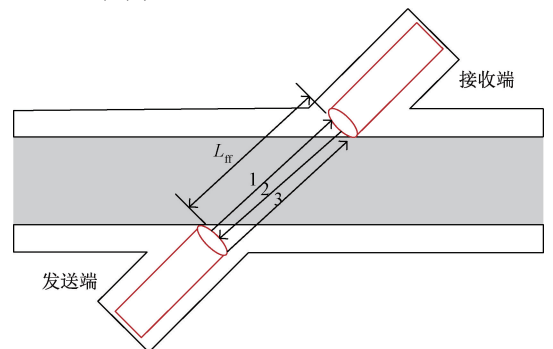


图 12 三次渡越法示意图

Fig. 12 Schematic diagram of the three crossing methods

测量系统分别测量一次回波时间(t_1)和三次回波的时间(t_3),因此可得式(10)~(11):

$$t_1 = \frac{L_{\text{ff}}}{c} + \tau \quad (10)$$

$$t_3 = \frac{3L_{\text{ff}}}{c} + \tau \quad (11)$$

其中, L_{ff} 为声波的传输距离, c 为声速, τ 为非流体传输时间。

联立式(10)和(11)可得非流体延迟时间如下式(12)所示。

$$\tau = \frac{3t_1 - t_3}{2} \quad (12)$$

基于以上方法,在本系统中可以测得某一通道的非流体延迟时间约为7 μs 左右。通过示波器可以估算测量电信号部分的传输时间,基本是在百纳秒以内。由此可见,换能器自身压电和逆压电响应时间可达数微秒级别,是影响非流体传输时间和静态时差的主要因素。

通常,电信号传输部分的不对等可以通过线路等长、优质芯片选型和筛选等方法保证其传输时延的对称性。而基于目前的换能器工艺,即使同一批次换能器也无法做到响应时间达到皮秒级别的误差。除此之外,在实际工程应用中,尤其是在核电领域,换能器由于长期工作在200℃以上的环境,温度剧烈波动会导致不同换能器自身特性发生改变,无法保证在运行中每一对换能器的响应时间完全一致。而且在实际应用中,通常需要在设备不停机的情况下定期更换换能器,这使得传统的仪表误差校准方法也不再奏效。因此,本文首次提出了基于辅助阻抗匹配支路的解决方案。该方案明显降低系统对于换能器之间不对称的敏感性,在宽流量范围内均明显提高了超声波流量计的测量精度,改善了重复率指标,对高端国产化超声波流量计的应用和发展具有重要意义。

4 结 论

本文提出了一种基于辅助阻抗匹配支路的新颖拓扑结构来降低超声波时差测量的静态误差,减少系统对换能器不对称性的敏感度,并成功研制出了一台超声波时差测量系统样机。基于样机,本文对比了开启和未开启辅助阻抗匹配两种情况下,不同驱动频率、不同匹配阻抗以及高温工况下不同温度(200℃、230℃和260℃)的静态时差 t_0 ,证明了该电路降低静态时差 t_0 的有效性,其中在高温工况下最低实现了-0.279 ns的静态时间差。最终,实流标定实验的结果表明,系统在低流量440 m^3/h 处精度等级可达0.15%,中、高流量1503~4397 m^3/h 范围内精度可达0.05%,进一步验证了基于辅助阻抗匹配支路的超声波时差测量系统的可行性。

为了进一步提高超声波流量计的精度和可靠性,后续将进一步研究电缆、PCB以及芯片等因素对于 t_0 的影响,以及如何降低辅助阻抗匹配支路造成的回波幅值衰减问题。

参考文献

- [1] 姚爽,宿彬,杨宗良,等. 上游弯管对超声波流量计精度影响和整流设计[J]. 仪器仪表学报,2021,43(5): 102-109.
YAO SH, SU B, YANG Z L, et al. Influence of upstream elbow pipe on accuracy of ultrasonic flowmeter and design of rectification [J]. Chinese Journal of Scientific Instrument, 2021, 43(5): 102-109.
- [2] PAVLOVI V, DIMITRIJEVI B, STOJCEV M, et al. Realization of the ultrasonic liquid flowmeter based on the pulse-phase method [J]. Ultrasonics, 1997, 35(1): 87-102.
- [3] 单泽彪,于渤力,徐再祥,等. 基于二次相关的超声波风速风向测量方法[J]. 仪器仪表学报,2023,44(4): 325-332.
SHAN Z B, YU B L, XU Z X, et al. Ultra-sonic wind speed and direction measurement method based on quadratic correlation [J]. Chinese Journal of Scientific Instrument, 2023, 44(4): 325-332.
- [4] LI B, XU J F, CHEN J, et al. Study on the static and dynamic characteristics of vortex electric field in electromagnetic flowmeter and its role in attenuating slurry noise [J]. IEEE Sensors Journal, 2023, 23(8): 8192-8205.
- [5] LIU Y C, TNAG Z Y, BAI L D, et al. Measurement of inclined oil water two-phase flows with the combination of electromagnetic flowmeter and differential pressure sensor [J]. IEEE Sensors Journal, 2023, 23(18): 21096-21104.
- [6] MOHINDRU P. Recent advancements in volumetric flow meter for industrial application [J]. Heat and Mass Transfer, 2023, 59(11): 2149-2166.
- [7] MA J, XU K J, JIANG Z, et al. Applications of digital signal processing methods in TOF calculation of ultrasonic gas flowmeter [J]. Flow Measurement and Instrument, 2021, 79: 101932.
- [8] 张荣标,蔡兰,张永康,等. 基于滑窗式模型预估的超声波堰式流量测试研究[J]. 电工技术学报,2001, 16(5): 91-95.
ZHANG R B, CAI L, ZHANG Y K, et al. Research of ultrasonic barrier flow volume measure based on the algorithm of sliding window model prediction [J]. Transactions of China Electrotechnical Society, 2001, 16(5): 91-95.

- [9] SHI L J, QU M J, LV D Z, et al. A two-channel ultrasonic flowmeter based on AlN piezoelectric micromachined ultrasonic transducers arrays with improved cross-correlation method [J]. *Journal of Micromechanics and Microengineering*, 2023, 30(12): 125010.
- [10] REN R, WANG H L, SUN X L, et al. Design and implementation of an ultrasonic flowmeter based on the cross-correlation method[J]. *Sensors*, 2022, 22(19), DOI: 10.3390/s22197470.
- [11] NGUYEN T, PARK S. Mult-Angle liquid flow measurement using ultrasonic linear array transducer[J]. *Sensors*, 2020, 20(2): 7470.
- [12] LUNDE P, VESTRHEIM M, BO R, et al. Reciprocal operation of ultrasonic flow meters; Criteria and applications [C]. *IEEE Ultrasonics Symposium Proceedings, USA, 2007*: 381-386.
- [13] AULD B A. Application of microwave concepts to the theory of acoustic fields and waves in solids[J]. *IEEE Transactions on Microwave Theory and Techniques*, 1969, 17(11): 800-811.
- [14] HEMP J. Flowmeters and reciprocity[J]. *The Quarterly Journal of Mechanics and Applied Mathematics*, 1988, 41(4): 503-520.
- [15] DEVENTER J V, DELSING J. Apparent transducer non-reciprocity in an ultrasonic flow meter[J]. *Ultrasonics*, 2002, 40(1-8): 403-405.
- [16] BORG J, JOHANSSON J, DEVENTER J V, et al. Reciprocal operation of ultrasonic transducers; experimental results [C]. *IEEE Ultrasonics Symposium, Canada, 2006*: 1013-1016.
- [17] LUNDE P, VESTRHEIM M, REIDAR B, et al. Reciprocity and its utilization in ultrasonic flow meters[C]. *Proc. of 23rd International North Sea Flow Measurement Workshop, Norway, 2005*: 18-21.
- [18] YANG B, CAO L. Electronic circuit design for reciprocal operation of transit-time ultrasonic flow meters[J]. *Flow Measurement and Instrumentation*, 2013, 32: 5-13.
- [19] CHEN J F, ZHANG K, WANG L Y, et al. Design of a high precision ultrasonic gas flowmeter [J]. *Sensors*, 2020, 20(17): 4804.
- [20] WILLIGEN D M V, PAUL L M J, NICO D J, et al. An algorithm to minimize the zero-flow error in transit-time ultrasonic flow meters [J]. *IEEE Transactions on Instrumentation and Measurement*, 2020, 99: 1-1.
- [21] SUNOL F, OCHOA D A, GARCIA J E. High-precision time-of-flight determination algorithm for ultrasonic flow measurement[J]. *IEEE Transactions on Instrumentation & Measurement*, 2018: 1-9.
- [22] 王芳芳,曾云,张振凯,等. 大管径超声波测流误差的影响因素及修正分析[J]. *仪器仪表学报*, 2019, 40(3):146-153.
WANG F F, ZENG Y, ZHANG ZH K, et al. Influencing factors and correction analysis of large diameter ultrasonic flow measurement error[J]. *Chinese Journal of Scientific Instrument*, 2019, 40(3): 146-153.
- [23] 贾惠芹,王成云,党瑞荣. 流体流速对超声波流量测量精度的影响及校准[J]. *仪器仪表学报*, 2020, 41(7): 1-8, DOI:10.19650/j.cnki.cjsi.J2006211.
JIA H Q, WANG CH Y, DANG R R. Influence of fluid velocity on ultrasonic wave flowrate measurement accuracy and its calibration [J]. *Chinese Journal of Scientific Instrument*, 2020, 41(7): 1-8, DOI: 10.19650/j.cnki.cjsi.J2006211.
- [24] 付浩,王列辉,甄飞强,等. 超声波流量计用于核电厂主给水测量的问题探讨[J]. *核安全*, 2019, 18(6): 44-48.
FU H, WANG L H, ZHEN F Q, et al. Discussion on the problem of ultrasonic flow meter used in the measurement of main feedwater in nuclear power plants[J]. *Nuclear Safety*, 2019, 18(6): 44-48.
- [25] 房善想,赵慧玲,张勤俭. 超声加工技术的应用现状及其发展趋势[J]. *机械工程学报*, 2017, 53(19): 22-32.
FANG SH X, ZHAO H L, ZHANG Q J. The application status and development trends of ultrasonic machining technology [J]. *Journal of Mechanical Engineering*, 2017, 53(19): 22-32.
- [26] 吴金根,高翔宇,陈建国,等. 高温压电材料、器件与应用[J]. *物理学报*, 2018, 67(20): 10-39.
WU J G, GAO X Y, CHEN J G, et al. Review of high temperature piezoelectric materials, devices, and applications[J]. *Acta Phys Sin*, 2018, 67(20): 10-39.

作者简介



刘权(通信作者),2017年于中国矿业大学获得学士学位,2020年于重庆大学获得硕士学位,现为重庆川仪自动化股份有限公司工程师,主要研究方向为核电超声波流量计研发。

E-mail: 13320248214@163.com

Liu Quan (Corresponding author) received his B. Sc. degree in 2017 from China University of Mining and Technology, received his M. Sc. degree in 2020 from Chongqing University. Now he is an engineer in Chongqing Chuanyi Automation Co., Ltd. His main research interest includes nuclear power ultrasonic flow meter R&D.