

DOI: 10.19650/j.cnki.cjsi.J2006988

尿白蛋白与尿肌酐比值的检测关键技术的研究*

郭红壮¹, 宫平¹, 王哲¹, 吴再辉²

(1. 长春理工大学 长春 130022; 2. 长春技特生物技术有限公司 长春 130022)

摘要:有研究表明,全球约有8%的人群患有肾脏疾病(CKD),患病率呈增长趋势且患病患者呈年轻化发展。依据朗伯比尔定律原理,针对抗原-抗体特异性结合形成抗原-抗体结合物后自液相中析出这一特性,利用免疫透射比浊法检测液体浊度变化量的原理检测尿白蛋白;依据肌氨酸氧化酶法检测尿肌酐,并计算尿白蛋白与尿肌酐的比值来评估患者的肾脏健康情况。搭建实验装置,与日立7180全自动生化分析仪进行临床对比实验。实验结果表明:该装置检测尿白蛋白线性拟合的决定系数为 $r^2=0.996$,重复性变异系数为 $Cv \leq 4.087\%$;与日立7180全自动生化分析仪对比,尿白蛋白检测阳性符合度89.36%,阴性符合度92.06%。尿白蛋白与尿肌酐比值检测阳性符合度92.96%,阴性符合度87.18%。

关键词:即时检测;免疫透射比浊法;尿白蛋白与尿肌酐比值检测;微弱光信号检测;肾损伤蛋白

中图分类号: R318.6 TP212.3 TH741 文献标识码: A 国家标准学科分类代码: 510.80

Research on key techniques for measuring the ratio of urine albumin to urine creatinine

Guo Hongzhuang¹, Gong ping¹, Wang zhe¹, Wu Zaihui²

(1. Changchun University of Science and Technology, Changchun 130022, China;

2. Changchun Jiete Biotechnology Co., Ltd., Changchun 130022, China)

Abstract: Related studies show that about 8% of the global population suffer from chronic kidney disease (CKD). The prevalence is on the rise and the patients are getting younger. According to the principle of Lambert-Beer law, the urine albumin is detected by the immune-transmission turbidimetric method, aiming at the characteristic of antigen-antibody conjugate forming antigen-antibody conjugate precipitate from the liquid phase. The renal health of the patients is evaluated by measuring urinary creatinine and calculating the ratio of urinary albumin to urinary creatinine. The experimental device is set up to carry out clinical comparative experiments with HITACHI 7180 automatic biochemical analyzer. Experimental results show that the coefficient of determination for linear fitting of urinary albumin is $r^2=0.996$, and the coefficient of repeatability variation is $CV \leq 4.087\%$. Compared with the HITACHI 7180 automatic biochemical analyzer, the positive and negative albumin detection coincidence rates are 89.36% and 92.06%, respectively. The ratios of urinary albumin to urinary creatinine is 92.96% positive and 87.18% negative.

Keywords: point of care testing; immunoturbidimetric method; urine albumin to urine creatinine ratio detection; weak light signal detection; kidney damage protein

0 引言

引近年来,随着生物标志物与生物传感器的发展,越来越多的临床检测逐渐转变为近患检测。也称即时检测,指在患者附近或其所在地进行的、其结果可能导致更

改处置手段的检测^[1]。而台式即时检测(point of care testing, POCT)设备适用于重症监护室、门诊中心、医生工作站等场所,能够在有限空间前提下,以最少样本量完成快速检测^[2]。并且早在2004年美国就有研究结果显示^[3],在非医疗机构内使用POCT具有明显优势。药店医师使用POCT为顾客测试胆固醇水平后为其提供药物

收稿日期:2020-10-10 Received Date: 2020-10-10

* 基金项目:吉林省科技发展计划(20200602050ZP)、吉林省科技发展计划(20200404180YY)、吉林省科技发展计划(20180201040SF)项目资助

相较于未接受检测的受试组的胆固醇水平明显偏低。国家药监局出台《医疗机构快速检测管理制度及法律规范》中指出,在未来的5~10年内,POCT会占检查的70%至80%以上。

肾脏问题已成为全球重大公共健康问题,有研究表明^[4]全球约有8%的人群患有肾脏疾病(chronic kidney diseases, CKD),患病率呈增长趋势且患病患者呈年轻化发展趋势。肾损伤可引发肾脏疾病的现象在临床上是较为常见的。如不及时治疗可导致肾衰竭,甚至危及生命^[5]。肾脏病变前会导致机体的多种蛋白质分泌指标异常,通过检测这类特定蛋白,可协助肾脏健康的早期诊断^[6-11]。

相对于单纯检测尿肌酐检测指标,检测尿白蛋白与尿肌酐的比值更具有临床意义。本文依据朗伯比尔定律(Lambert-Beer law)原理,针对抗原-抗体特异性结合形成抗原-抗体结合物,结合物自液相中析出改变液体浊度这一特性,利用免疫透射比浊检测液体浊度变化量的方法检测尿白蛋白含量,利用肌氨酸氧化酶法检测尿肌酐含量,设计并制作一款针对某几类特定蛋白检测的全自动特定蛋白检测装置,该装置具有体积小、检测速度快、检测精准度高等特点,是真正意义上的POCT^[12]。从仪器的线性度、重复性两方面验证仪器性能,并与日立7180全自动生化分析仪从检测通量、检测时间方面进行对比。

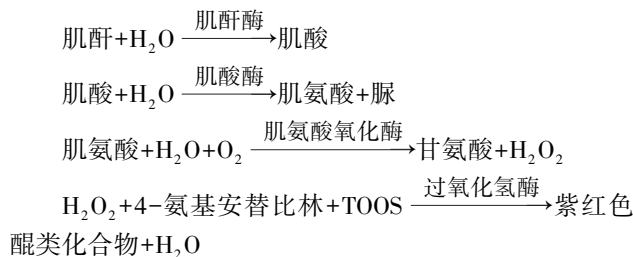
1 原理论证

1.1 免疫比浊法检测尿白蛋白

Schultze 和 Schwich(1959)证实了若干种血浆蛋白与其特异抗体结合后形成复合物,引起液体浊度的改变,可通过透射光减少的方法测定^[13]。本文正是采用这一原理,利用检测试剂与待测样本中的检测物质特异性结合(即抗原-抗体特异性结合),结合形成的抗原-抗体复合物自液相中析出,改变样本溶液浑浊度,从而影响样本溶液对光的吸收量的方法,采用吉林省富生医疗器械有限公司的微量白蛋白检测试剂盒,样本中的微量白蛋白与特异性的抗人白蛋白抗体在液相中相遇,立即形成不溶性抗原-抗体复合物,并产生一定的浊度。通过与同样处理的标准品比较,即可计算出样品中白蛋白的含量。

1.2 肌氨酸氧化酶法检测尿肌酐

第一试剂中的肌氨酸酶和肌氨酸氧化酶与样品反应,消除内源性肌酸和肌氨酸的干扰。第二试剂加入后,样品中的肌酸在肌酸酶作用下生成肌酸,再在肌酸酶和肌氨酸氧化酶的作用下生成过氧化氢,并在过氧化氢酶的作用下生成紫红色醌类化合物,在550 nm测得吸光度变化值与肌酐含量成正比。



注:TOOS是指N-己烷基-N-硫羟基-丙烷基-M-甲苯胺钠盐。

$$\text{肌酐浓度} = \frac{\Delta A(\text{样本})}{\Delta A(\text{校准液})} \times \text{校准液浓度} \quad (1)$$

1.3 浊度变化与吸光度变化检测

检测反应发生前与反应发生之后流经硅光电二极管的电流变化量,根据硅光电二极管厂家 Datasheet 提供的暗电流与光强辐照度关系表达式,计算反应前后光照强度变化量,即样本溶液浊度变化或样本溶液吸光度变化引起的光强变化,如图1所示。

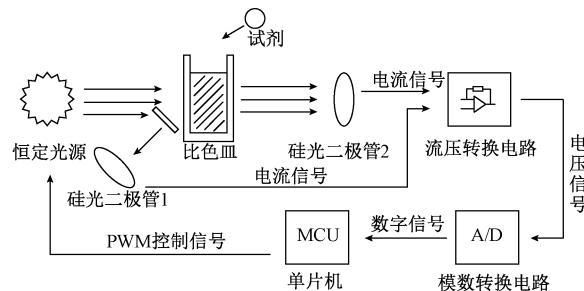


图1 检测原理

Fig. 1 Detection principle

根据朗伯比尔定律^[13]数学表达式:

$$\begin{cases} Ab = \lg\left(\frac{1}{T}\right) = K \times b \times c \\ T = \frac{\text{透射光照强度}(I)}{\text{入射光照强度}(I_0)} \end{cases} \quad (2)$$

式中:Ab为物质吸光度;T为透射比;K为摩尔吸收系数,该系数只取决于吸收物质性质和入射光波长 λ ,与其他因素无关;b为吸收层厚度,本设计采用光程为6 mm标准比色皿;c为吸光物质浓度。由于 $K \times b$ 为固定常数,设 $m = K \times b$,结合式(2)变形可得:

$$Ab = \lg\left(\frac{I_0}{I}\right) = m \times c \quad (3)$$

由式(3)可知,物质吸光度与物质浓度呈线性关系,与入射透射光照强度的比值呈对数关系。根据VEMD8080硅光二极管技术手册提供的暗电流与辐照强度图可知,暗电流大小与光辐照强度成正比关系,如图2所示,设暗电流(Li)与光辐照强度(I)的关系表达式为:

$$Li = k \times I \quad (4)$$

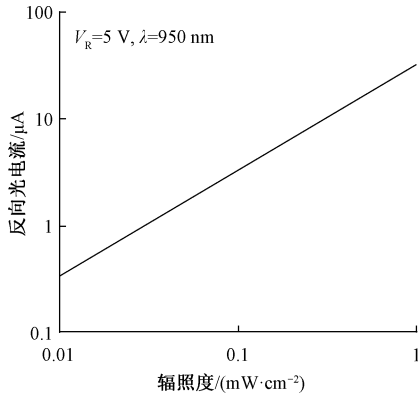


图 2 反向光电流与辐照度

Fig. 2 Reverse light current v. s. irradiance

结合式(3),式(4)变形可得:

$$Ab = \lg\left(\frac{Li_0/k}{Li/k}\right) = \lg\left(\frac{Li_0}{Li}\right) \quad (5)$$

式(5)将检测光照强度的问题转变为检测流经硅光二极管电流大小的问题。由于后续信号处理电路中的电流电压转换电路、滤波电路、放大电路、模数转换电路等电路皆为线性关系转换,因此,可用经运算处理后的数字信号代替光照强度信号。若设 D_0 、 D 分别代表入射、透射光照强度,可得如下表达式:

$$Ab = \lg\left(\frac{D_0}{D}\right) \quad (6)$$

由式(6)变形可得:

$$Ab = \lg D_0 - \lg D \quad (7)$$

将尿肌酐样本吸光度变化代入式(1)可计算出尿肌酐浓度;将尿白蛋白试剂盒的标准品进行倍比稀释,并进行最小二乘法建模得到定标曲线,将尿白蛋白样品吸光度代入到定标曲线的拟合方程中,通过计算,可得到尿白蛋白浓度。

2 方案设计

采用 STM32F103 为核心控制芯片,通过调节 PWM 占空比控制 LTM8040 输出恒定电流维持卤素灯的光照强度恒定。采用 VEMD8080 硅光二极管接收透射比色池的光照强度,经过电流电压转换电路,将电流信号变化转变为电压信号变化,再经由放大滤波电路,获得幅值适合的电压信号,由 A/D 模数转换电路,将模拟信号转换为数字信号,单片机通过计算获得样本中肌酐含量,并在屏幕上显示,如图 3 所示。

根据肌酐测定试剂盒使用说明书可知,肌酐检测要求光源为 546 nm 的单一波长平行光。本文采用卤素灯为光源,通过单片机输出 PWM 控制 LTM8040 输出恒定

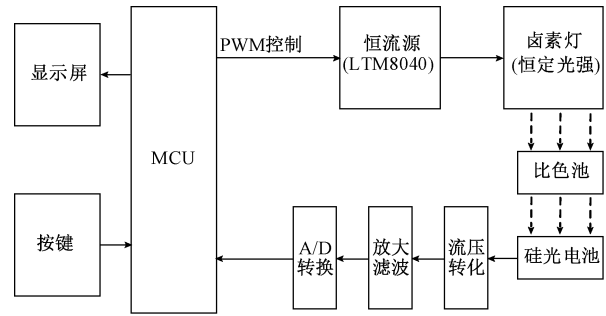


图 3 整体结构

Fig. 3 Block of overall structure

大小的电流为光源供电,光线经过光学系统汇聚形成平行光,再经过单峰窄带滤光片过滤,可得到单一波长且光照强度恒定的平行光。一部分光由反射镜改变光路后照射到光电池 1 上,通过计算得到入射光强。另一部分光透过比色池照射到光电池 2 上,通过计算可得到出射光强。代入朗伯比尔定律数学表达式计算被测样本的吸光度和物质的浓度,如图 4 所示。

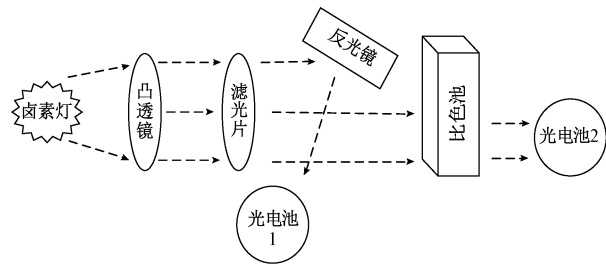


图 4 光学系统设计

Fig. 4 Optical system design

另一主要研究内容在于如何将微弱的光学信号转变为电学信号。针对微弱光信号检测中检测误差较大、抗扰能力差等问题,本文采用小波分析和最小二乘支持向量机相结合的检测方法。研究表明^[14-16],这种微弱光信号检测方法的检测速度和检测精度均优于当前其他光电检测方法。

由于硅光电二极管的辐照度与电压强度的线性关系相较于辐照度与电流的线性关系具有更高的线性相关性,采用 AD8615AUJZ 搭建电流电压转换电路将光电二极管检测的辐照强度转化为电压强度,由于该运算放大器的输入电压贴近 0 V 时噪声较大以及避免地线中的电流产生干扰。本设计利用 LM358S 芯片,依据串联电阻分压原理及运算放大器虚短、虚断特性搭建基准电压生成电路。为满足装置灵敏度达到 3Abs 的需求,信号处理电路中须有较大倍数的放大电路。而基压电路在解决上述问题的同时亦将输入信号强度整体抬升了一定的幅度,导致检测纯水(检测指标为 0)或含量极低的样本时

电压满偏,即最低检测限偏高的现象。为解决这一现象,利用电压跟随原理,采用手动调节滑动变阻器阻值,利用程控放大芯片 AD8231ACPZ 的差分放大原理设计了调零电路及程控放大电路。

3 仿真分析

本文采用 COMSOL Multiphysics 物理场软件对工装进行 1:1 建模,分析工作在运行状态时的热分布情况与形变应力分布情况。

3.1 恒温孵育体系仿真

为使得仪器测试结果最大程度贴近受试者体检测项目指标,需将反应体系与正常人体温度范围内,运用 COMSOL Multiphysics 仿真孵育工装在 35℃~42℃ 温度区间的热分布情况。当孵育工装保持在 37℃ 时,比色皿底部温度最高可维持在 34℃,整个反应体系温度低于人体正常体温并且升温速度较慢。经反复仿真实验得出,当孵育工装处在 40℃ 时,比色皿底部温度可达 39℃,比色皿内部的样本与试剂的混合溶液维持在恒温 36.8℃,此时试剂中的酶活性最高并且反应体系处在人体正常体温范围内。如图 5(a)、(b) 所示。

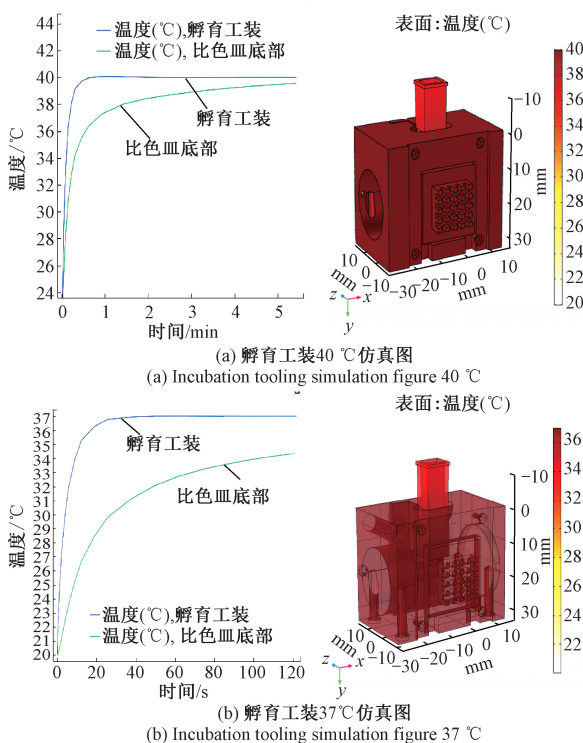


图 5 恒温控制仿真

Fig. 5 Thermostat control simulation

3.2 恒温孵育形变应力仿真

在整个检测过程中,透过反应体系的光程不能发生

改变。而物体受热膨胀会对光程产生一定的影响,使得通过计算而得到的物质浓度与实际物质浓度出现偏差。通过软件模拟仿真,在精确到小数点后 6 位的情况下,孵育工装及比色皿在工装加热到 40℃ 时,工装形变应力依然为 0,在计算中可以忽略热膨胀因素对光程的影响,所以本设计可以采用朗伯比尔定律,如图 6 所示。

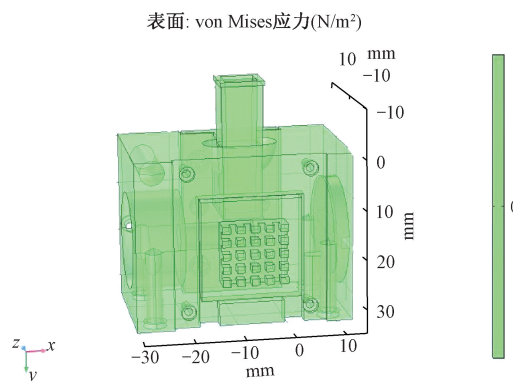


图 6 形变应力仿真

Fig. 6 Deformation stress simulation

4 实验验证

采用随机抽取的方法从杭州怡康老年病研究所获得 105 组尿液样本,样品经相同处理后,分别使用本装置与日立 7180 全自动生化分析仪进行检测。

4.1 试剂盒

尿白蛋白检测采用吉林省富生医疗器械有限公司生产的微量白蛋白测定试剂盒,试剂盒误差 $\leq \pm 15\%$; 尿肌酐检测采用浙江东方基因生物制品股份有限公司生产的肌酐测定试剂盒,试剂盒误差 $\leq 10\%$,如表 1 所示。

表 1 试剂盒信息

Table 1 Kit information sheet

项目	厂家	品名	误差
尿白蛋白检测	吉林省富生医疗器械有限公司	微量白蛋白测定试剂盒	$\leq \pm 15\%$
尿肌酐检测	浙江东方基因生物制品股份有限公司	肌酐测定试剂盒	$\leq 10\%$

4.2 实验过程

1) 本文装置实验过程

将尿白蛋白标准品进行 1、1/2、1/4、1/8、1/16 倍稀释,以纯水为零点,得到浓度梯度样本。用本装置对上述稀释样本的不同浓度重复测试 5 次,分别计算每个浓度下的算数平均值和标准偏差,并且根据公式 $C_v = (SD/$

$Mean$) $\times 100\%$ 计算,其中 Cv 为变异系数, SD 为标准偏差, $Mean$ 为算数平均值。实验结果表明,最大 Cv 值 $\leq 4.087\%$,如表2所示(注:程序算法中将吸光度值扩大2倍)。

表2 性能测试数据

Table 2 Performance test data sheet

稀释比例	测试/($L\cdot g^{-1}\cdot cm^{-1}$)					均值 /($L\cdot g^{-1}\cdot cm^{-1}$)	标准差 /($L\cdot g^{-1}\cdot cm^{-1}$)	变异系数/%
	1	2	3	4	5			
0	0.013	0.014	0.013	0.013	0.014	0.013 4	0.000 5	4.087
1/16	0.225	0.227	0.227	0.227	0.226	0.226 4	0.000 9	0.395
1/8	0.337	0.338	0.337	0.337	0.338	0.337 4	0.000 5	0.162
1/4	0.575	0.575	0.576	0.575	0.575	0.575 2	0.000 4	0.078
1/2	1.045	1.045	1.046	1.045	1.047	1.045 6	0.000 9	0.086
1	1.897	1.899	1.899	1.898	1.898	1.898 2	0.000 8	0.044

采用最小二乘法对测试数据记录表(表2)中的数据进行线性拟合,以样本吸光度算数平均值为纵坐标,以稀释比例为横坐标。

$$y = 0.09 + 1.84x \quad (8)$$

式(8)通过变形可得定标曲线方程。

$$y = \frac{x-0.09}{1.84} \times \text{标准品浓度}(\text{mg/L}) \quad (9)$$

式中: y 为样本溶液的浓度值; x 为样本溶液的吸光度值。线性相关程度 $r^2 = 0.996$,如图7所示。

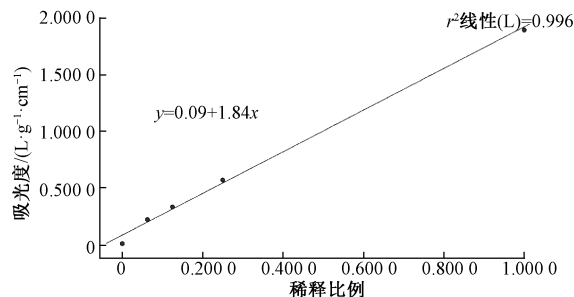


图7 线性拟合曲线

Fig. 7 Linear fit curve

实验过程:

(1)向比色皿1中加入 $4\ \mu\text{L}$ 样本和 $180\ \mu\text{L}$ 微量白蛋白试剂1;向比色皿2中加入 $240\ \mu\text{L}$ 肌酐试剂1和 $6\ \mu\text{L}$ 样本,向比色皿3中加入 $240\ \mu\text{L}$ 肌酐试剂1和 $6\ \mu\text{L}$ 标准液;

(2) 37°C 恒温5 min,向比色皿1中加入 $20\ \mu\text{L}$ 微量白蛋白试剂2;分别向比色皿2,比色皿3中加入 $80\ \mu\text{L}$ 肌酐试剂2。

(3)记录测试结果。

2)日立7180全自动生化分析仪实验过程

按照厂家提供说明书运行仪器,添加试剂与样本,记录测试结果。

4.3 测试结果对比

两台仪器的尿白蛋白检测结果、尿白蛋白与尿肌酐比值检测结果符合度较高,实验效果良好,如表3所示。

表3 测试数据对比记录

Table 3 Test data comparison record sheet

		日立7180全自动生化分析仪	
		阴性率/%	阳性率/%
本装置	ALB	92.06	89.36
	ALB/CR	87.18	92.96

4.4 仪器对比

本装置在检测通量、检测时间、检测项目以及检测灵敏度几个指标低于日立7180全自动生化分析仪,但本装置为手持式POCT,在仪器一体机、价格等方面具有一定的优势且检测准确度较高,有利于社区医院、私人诊所等患者量较少的医疗机构开展早期肾病检测。如表4所示。

表4 性能测试数据

Table 4 Performance test data sheet

	本装置	日立7180全自动生化分析仪
检测通量/个	4	86
最短检测时间 ($\text{min}\cdot\text{项目数}^{-1}$)	5/2	5/8
仪器体积/mm	160 \times 140 \times 100	1 448 \times 800 \times 1 230
仪器价格/万元	≤ 2	150
使用场所	社区医院或私人诊所等	三甲医院
灵敏度(ABS)	0.001	0.000 1

5 结 论

本文简要阐述了检测原理及微弱光信号检测的处理方法,并以此为依据制作了一台检测装置。装置的线性程度 $r^2 = 0.996$,重复性(变异系数) $Cv \leq 4.087\%$ 。并且与日立全自动生化分析仪比较,实验结果表明:本装置检测ALB(尿白蛋白),ACR(尿白蛋白与尿肌酐比值)等项目具有较高的准确度。

实验存在不足:由于试剂盒存在一定的误差,所以本装置的检测结果与对照全自动生化分析仪检测结果存在一定误差;样本处理过程中并未对样本进行排酸处理,导

致样本中含有一定含量的草酸或柠檬酸,致使检测结果出现偏差。

本装置具有以下两个优势,1)装置的硬件结构简单,多数工作由软件编程实现,易于装置升级;2)体积小巧可手持,价格低廉,价格为全自动生化分析仪的1%左右。并且本装置属于POCT,POCT为医疗仪器的必然发展趋势;另外,本装置并不仅仅局限于尿白蛋白、尿肌酐等生物标志物检测,只需更换不同波长的滤光片,更改定标曲线,本装置可适用于血液、尿液、痰液等体液中多种生物标志物的检测。

参考文献

- [1] 周睿,王清涛. POCT在临床应用中面临的机遇和挑战[J]. 中华检验医学杂志, 2019, 42(5):323-327.
- ZHOU R, WANG Q T. Opportunities and challenges faced by POCT in clinical application [J]. Chinese Journal of Laboratory Medicine, 2019, 42(5):323-327.
- [2] SPINDEL S, SAPSFORD K. Evaluation of optical detection platforms for multiplexed detection of proteins and the need for point-of-care biosensors for clinical use [J]. Sensors, 2014, 14(12):22313-22341.
- [3] PETERSON G M, FITZMAURICE K D, NAUNTON M, et al. Impact of pharmacist-conducted home visits on the outcomes of lipid-lowering drug therapy [J]. Journal of Clinical Pharmacy & Therapeutics, 2004, 29(1):23-30.
- [4] 弓玉祥,陈平圣. 1645例肾活检资料的流行病学特点及病理类型分析[J]. 临床与实验病理学杂志, 2014, 30(11):1270-1272.
- GONG Y X, CHENG P SH. Analysis of epidemiological characteristics and pathological types of 1645 cases of renal biopsy data [J]. Journal of Clinical and Experimental Pathology, 2014, 30(11):1270-1272.
- [5] 胡中慧,王全军,廖明阳. 肾损伤的生物标志物研究进展[J]. 毒理学杂志, 2009, 23(6):490-493.
- HU ZH H, WANG Q J, LIAO M Y. Research progress of biomarkers of renal injury [J]. Journal of Toxicology, 2009, 23(6):490-493.
- [6] 冉曦,苏晓辉,王艾平,等. 尿蛋白检测在慢性肾病诊断中的作用研究 [J]. 中国卫生检验杂志, 2018, 28(3):374-377.
- RAN X, SU X H, WANG AI P, et al. Study on the role of urine protein detection in the diagnosis of chronic kidney disease [J]. Chinese Journal of Health Inspection, 2018, 28(3):374-377.
- [7] 沈霞红,徐峰,安玉,等. 糖尿病肾病合并 IgA 肾病的临床病理特征及预后分析[J]. 肾脏病与透析肾移植杂志, 2014, 23(2):101-107, 186.
- SHEN X H, XU F, AN Y, et al. Clinicopathological characteristics and prognostic analysis of diabetic nephropathy combined with IgA nephropathy [J]. Journal of Nephrology and Dialysis Kidney Transplant, 2014, 23(2):101-107, 186.
- [8] 张志红. 尿特定蛋白五项测定在过敏性紫癜患儿早期肾损伤的临床应用价值 [J]. 中国药物与临床, 2019, 19(12):2079-2080.
- ZHANG ZH H. The clinical application value of five urine specific protein determinations in early renal injury in children with Henoch-Schonlein purpura [J]. Chinese Medicine and Clinic, 2019, 19(12):2079-2080.
- [9] 张龙山,李倩. 人尿液 NGAL 蛋白免疫比浊检测方法的建立和临床检测意义 [J]. 临床和实验医学杂志, 2016, 15(11):1135-1137.
- ZHANG L SH, LI Q. Establishment of an immunoturbidimetric detection method for NGAL protein in human urine and its clinical significance [J]. Journal of Clinical and Experimental Medicine, 2016, 15(11):1135-1137.
- [10] 陈敏,史训忠. 糖尿病患者尿液微量蛋白检测早期诊断肾脏损伤 [J]. 中国卫生检验杂志, 2009, 19(8):1847-1848.
- CHEN M, SHI X ZH. Detection of urine microprotein in diabetic patients for early diagnosis of kidney damage [J]. Chinese Journal of Health Inspection, 2009, 19(8):1847-1848.
- [11] 罗晓兵. 尿液分析仪检测尿蛋白与尿微量白蛋白测定结果对比分析 [J]. 中国医疗器械信息, 2019, 25(24):39-40.
- LUO X B. Comparison and analysis of urine protein and urine microalbumin determination results by urine analyzer [J]. China Medical Device Information, 2019, 25(24):39-40.
- [12] 王哲,于源华,于占江,等. 电磁振动式凝血过程动态测试传感器 [J]. 仪器仪表学报, 2018, 39(1):127-135.
- WANG ZH, YU Y H, YU ZH J, et al. Blood coagulation dynamic testing sensor based on electromagnetic vibration [J]. Chinese Journal of Scientific Instrument, 2018, 39(1):127-135.
- [13] 赵叶,姜俊. 免疫比浊法测定动物血清中免疫球蛋白的研究 [J]. 中国饲料, 2006(5):25-26, 28.
- ZHAO Y, JIANG J. Study on the determination of

immunoglobulin in animal serum by immunoturbidimetric method[J]. *China Feed*, 2006(5):25-26,28.

- [14] 艾海明,彭福来,刘洪运,等. 基于多波长无创血红蛋白检测系统研究[J]. *航天医学与医学工程*, 2019, 32(6):508-516.

AI H M, PENG F L, LIU H Y, et al. Research on multi-wavelength non-invasive hemoglobin detection system [J]. *Aerospace Medicine and Medical Engineering*, 2019,32(6):508-516.

- [15] 覃贵礼,王显梅. 光电检测系统的微弱信号检测研究[J]. *科技通报*, 2019, 35(9):48-51, 56.

QIN G L, WANG X M. Research on weak signal detection of photoelectric detection system[J]. *Science and Technology Bulletin*, 2019, 35(9):48-51,56.

- [16] 孟丽霞,于林丽,濮钰麒,等. 微小信号放大电路设计[J]. *仪器仪表学报*, 2006, 27(S1):1012-1013.

MENG L X, YU L L, PU Y Q, et al. Tiny signal amplification circuit design [J]. *Chinese Journal of Scientific Instrument*, 2006,27(S1):1012-1013.

作者简介



郭红壮, 2012年于吉林医药学院获得学士学位, 现为长春理工大学生命科学技术学院在校研究生, 主要研究方向为光电检测技术及医疗仪器方向。

E-mail: 397833620@qq.com

Guo Hongzhuang received his B.Sc. degree from Jilin Medical University in 2012. He is currently a graduate student in the School of Life Science and Technology at Changchun University of Science and Technology. His main research interests include photoelectric detection technology and medical

instruments.



宫平(通信作者), 2011年于长春理工大学获得学士学位, 2014年于长春理工大学获得硕士学位, 2017年于长春理工大学获得博士学位, 现为长春理工大学讲师, 主要研究方向为光电医学仪器。

E-mail: gp@cust.edu.cn

Gong Ping (Corresponding author) received his B.Sc. degree, M.Sc. degree, and Ph.D. degree all from Changchun University of Science and Technology in 2011, 2014 and 2017, respectively. He is currently a lecturer at Changchun University of Science and Technology. His main research interests include photoelectric medical instrument.



王哲, 2014年于长春理工大学获得硕士学位, 现为长春理工大学在读博士研究生, 主要研究方向为生物医学工程与生物传感技术。

E-mail: wangzhe19880824@163.com

Wang Zhe received his M.Sc. degree from Changchun University of Science and Technology in 2014. He is currently a Ph.D. candidate in Changchun University of Science and Technology. His main research interests include biomedical engineering and biosensing technology.



吴再辉, 2004年于长春大学获得学士学位, 2018年于长春理工大学获得硕士学位, 现为长春技特生物技术有限公司电子学工程师, 主要研究方向为医疗仪器方向。

E-mail: 4345686@qq.com

Wu Zaihui received his B.Sc. degree and M.Sc. degree both from Changchun University of Science and Technology in 2004 and 2018, respectively. He is currently an electronics engineer at Changchun Jiete Biotechnology Co., Ltd. His main research interest is medical instruments.