

机载通用高精度稳定平台视轴稳定分析

张宇鹏^{1,2} 王伟兴^{1,2}

(1. 中国科学院航空光学成像与测量重点实验室 长春 130033;

2. 中国科学院长春光学精密机械与物理研究所 长春 130033)

摘要: 为了实现机载通用高精度稳定平台中可见光载荷能够清晰成像及稳定跟踪目标,分析了影响视轴稳定的因素,并对平台进行稳定精度设计。基于结构及伺服控制建立了一套视轴稳定系统,隔离载机振动及姿态变化对可见光载荷视轴的影响,使光学载荷的视轴稳定在惯性空间内。通过在机载通用高精度稳定平台中加载模拟光学载荷,在五轴动目标试验调试仪上验证视轴稳定系统实际隔离效果。实验结果表明,通用高精度稳定平台方位、俯仰和横滚框架在设计范围内运动时,系统的视轴稳定精度小于 4 mrad,完全满足机载通用高精度稳定平台的设计使用要求。

关键词: 稳定平台;视轴稳定

中图分类号: TH703 **文献标识码:** A **国家标准学科分类代码:** 520.604

Analysis on the stability of visual axis of airborne high precision stabilized platform

Zhang Yupeng^{1,2} Wang Weixing^{1,2}

(1. Key Laboratory of Airborne Optical Imaging and Measurement, Changchun Institute of Optics, Fine Mechanics and Physics, Chinese Academy of Sciences, Changchun 130033, China; 2. Changchun Institute of Optics, Fine Mechanics and Physics, Chinese Academy of Science, Changchun 130033, China)

Abstract: In order to make the visible light load which fixed on the general high precision stabilized platform image clearly and track the target stably, this paper analyzes the factors that affect visual axis stability, and designs the stable precision of the platform. Based on the structure and control system, the paper establish a visual axis stabilization system. This system isolates the posture changes of the aircraft from the visual axis, making the visual axis of the optical sensor be stable in the inertial space. By fixing a visible light load on the high precision stabilized platform, the experiment verifies the effect of isolation on the five-axis debugging instrument. The results show that when the azimuth, pitch and roll framework move within the design range, the accuracy of visual axis stability is 4 mrad, fully meet the design requirements of general high precision stabilized platform.

Keywords: stabilized platform; visual axis stability

1 引言

光学遥感载荷在航空作业过程中因受航空平台姿态的“抖动”,会导致成像质量急剧下降,目前航空遥感领域通过在航空平台上加装光电稳定平台,对航空平台在方位、俯仰、横滚 3 个方向的姿态变化进行角度补偿,使装载于光电稳定平台中的光学遥感载荷能够在较好的成像环境中工作,从而提高遥感数据获取的质量。

从对地观测载荷性能与数据质量检测考虑,需要尽可

能隔离平台的颠簸、振动对验证载荷的影响,以获得反应载荷本质特性的遥感数据,并在此基础上对载荷性能和数据质量做出更客观的评价。

国外在光电稳定平台的研究已经有几十年的积累,也已经生产出多种型号的光电稳定平台,如法国 Scamoff 光电稳定平台,视轴稳定精度为 35 μrad ; 美国 WestingHouse 光电稳定平台,视轴稳定精度为 25 μrad ; 以色列 ESP-600C 光电稳定平台,视轴稳定精度为 15 μrad ; 加拿大 Wescam 光电稳定平台,视轴稳定精度为 35 μrad ; 莱卡公司 PAV80 陀螺

收稿日期:2015-05

稳定平台,视轴稳定精度为 $15 \mu\text{rad}$ 。国外机载光电稳定平台通常精度较高、体积较小、质量较轻、综合性能较强^[1-2,9]。

国内在光电稳定平台的研究及制造起步较晚,与国外还有一定的技术差距,不过目前正在不断缩小差距。目前包括长春光机所、北京电子所、成都光电所、华中光电技术研究所、西安应用光学研究所和清华大学等单位都在开展该应用领域的研究工作^[4,9]。国内成熟的产品有长春光机所研制的两轴四框架无人机载光电稳定平台,视轴稳定精度为 $25 \mu\text{rad}$;应用光学所研制的两轴四框架光电稳定平台,视轴稳定精度为 $30 \mu\text{rad}$;014 所研制的两轴四框架无人机载光电稳定平台,视轴稳定精度为 $25 \mu\text{rad}$;618 所研制的陀螺稳定平台 T6,稳定精度为 0.1 mrad ^[5-6,9]。

2 视轴稳定因素分析及视轴稳定系统结构

由于航空平台的运动及其他因素的干扰,视轴在空间内的指向会相对预定角度有一定的偏差,为保证光学遥感载荷能够清晰成像及稳定跟踪目标,就要求稳定平台具有一定的视轴稳定精度。

2.1 影响视轴稳定的因素分析

作为基准,稳定跟踪系统的视轴不应受到载机姿态及其他因素的影响。使视轴不稳定的因素主要由以下几个方面:

1)摩擦力矩。由于方位、俯仰、横滚轴系轴承、电机电刷、线缆扰动的存在,其与框架的方位、俯仰和横滚等运动耦合形成摩擦干扰力矩,从而影响视轴稳定。

2)风扰力矩。高精度稳定平台部分裸露于航空平台机体外,空气作用于其裸露部分上形成干扰力矩,从而影响视轴稳定。

3)质量配平。质心偏离方位、俯仰和横滚轴形成的偏心力矩会对稳定平台的视轴稳定产生不利的影。因此,保证载荷质心在方位、俯仰和横滚轴上是十分必要的。

4)方位、俯仰和横滚轴间的耦合。由于存在零部件的加工误差及装配误差,因此稳定平台在绕一轴转动时会对另外两个轴系产生影响,形成耦合关系,从而影响视轴稳定精度。

5)角位移传感器及陀螺噪声。角位移传感器及陀螺噪声会通过伺服控制回路影响伺服控制量,从而对伺服控制精度产生影响,进而影响稳定平台的视轴稳定精度。

以上某些因素可以在结构设计、机械加工及装调的过程中加以消除或者抑制,但摩擦力矩、角位移传感器、陀螺噪声及谐振对稳定平台稳定精度的影响却很难消除。为了提高稳定平台的响应速度以及稳定精度,就必须通过软硬件建立一套视轴稳定系统来克服这些不利因素。

2.2 视轴稳定系统结构

要保证视轴稳定精度,就需要隔离航空平台的运动对光学遥感载荷视轴的影响。隔离的方法有被动隔离和主动隔离,被动隔离是将光学遥感载荷安装在减震装置上,但这种方法只能隔离高频干扰对于光学遥感载荷视轴稳定的影

响,低频干扰对于光学遥感载荷视轴稳定的影响依然存在。

研制的通用高精度稳定平台采用主动隔离方式。高精度稳定平台利用可见光相机及 SAR 对目标进行跟踪成像。可见光相机和 SAR 安装在稳定跟踪框架上,框架以陀螺作为惯性速率测量元件。稳定跟踪框架半裸露在航空平台外部,稳定平台控制箱放置在飞机驾驶舱内,通过电缆与稳定跟踪框架进行通信。稳定平台整体由方位轴系、俯仰轴系、横滚轴系组成,均由直流力矩电机直驱齿轮传动。三个轴系通过基座与载机相连,以编码器作为角位置检测元件。图 1 为通用高精度稳定平台基本结构。

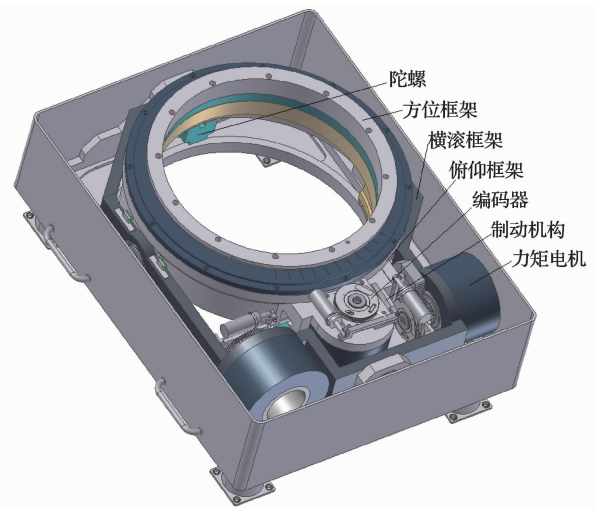


图 1 通用高精度稳定平台基本结构

3 稳定精度设计

稳定精度分静态稳定精度和动态稳定精度,所谓静态稳定精度是指该系统视轴指向某目标,三轴固定不动所测得目标的方位角、俯仰角和横滚角的精度。通用高精度稳定平台实际工作中的稳定精度可以由静态稳定精度计算得到。按照经验公式,系统的动态稳定误差为:

$$\delta = \delta_1(1 + 40\%) \quad (1)$$

式中: δ 为系统动态稳定误差; δ_1 为系统静态稳定误差。

本系统静态稳定精度主要由方位轴误差、俯仰轴误差、横滚轴误差、测角元件编码器误差 4 个方面的因素所决定:

1)方位轴误差

$$\sigma_{\text{方位(系统)}} = (\sigma_{\text{方位2}}^2 + \sigma_{\text{方位3}}^2)^{1/2} = 7.9' \quad (2)$$

$$\sigma_{\text{方位(随机)}} = (\sigma_{\text{方位1}}^2 + \sigma_{\text{方位4}}^2)^{1/2} = 3.2' \quad (3)$$

2)俯仰轴误差

$$\sigma_{\text{俯仰(系统)}} = (\sigma_{\text{俯仰1}}^2 + \sigma_{\text{俯仰2}}^2)^{1/2} = 7.9' \quad (4)$$

$$\sigma_{\text{俯仰(随机)}} = 1.8'$$

3)横滚轴误差

横滚轴调整与方位轴垂直度的残留误差 σ_{c1} ,调整后成为系统误差,最大误差取 $12'$,正态分布:

$$\sigma_{\text{c1}} = \sigma_{\text{max}}/3 = 4' \quad (5)$$

4) 测角元件编码器误差

$$\sigma_{R(\text{系统})} = 6''$$

$$\sigma_{R(\text{随机})} = 8''$$

上述各项误差要转换成方位角误差、俯仰角误差和横滚角误差,根据球面三角导出,它们各有不同的关系式。最后进行误差合成,得到结果如下:

静态方位角总误差: $\sigma_A^{\text{静}} = 8.7'$; 动态方位角总误差 $\sigma_A^{\text{动}} = 12.2'$ (3.5mrad);

静态俯仰角总误差: $\sigma_E^{\text{静}} = 8.1'$; 动态俯仰角总误差 $\sigma_E^{\text{动}} = 11.3'$ (3.3mrad);

静态横滚角总误差: $\sigma_R^{\text{静}} = 4'$; 动态横滚角总误差 $\sigma_R^{\text{动}} = 4'$ (1.2mrad)。

测角元件编码器误差较小,忽略不计。

设计结果表明视轴精度满足指标要求的小于 5 mrad。

4 实验验证

4.1 实验装置

实验用五轴动目标试验调试仪来模拟载机飞行姿态及外来扰动,通过在通用高精度稳定平台上加载模拟可将光载荷,记录陀螺数据来实验验证稳定平台的稳定精度。图2为实验用五轴动目标试验调试仪。

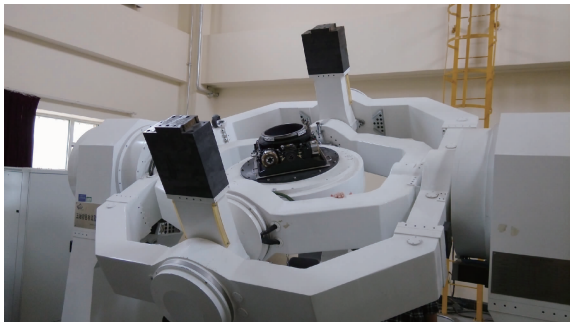


图2 五轴动目标试验调试仪

4.2 实验与结果

稳定平台挂载在五轴动目标试验调试仪上,用五轴动目标试验调试仪来输入 3° 、1/6Hz 干扰,采集各轴系陀螺数值,采集曲线如图3~5所示。

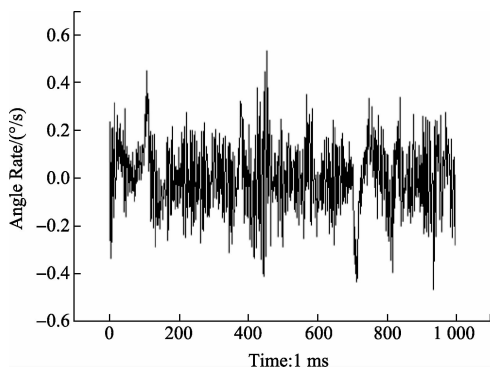


图3 方位轴系陀螺数值

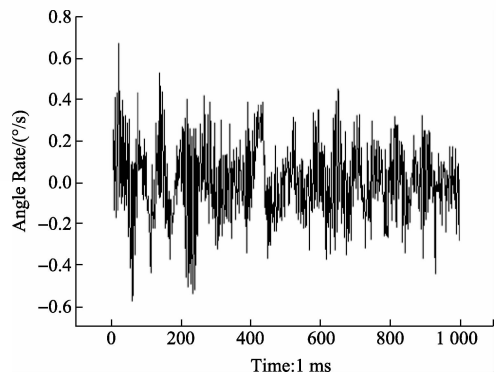


图4 俯仰轴系陀螺数值

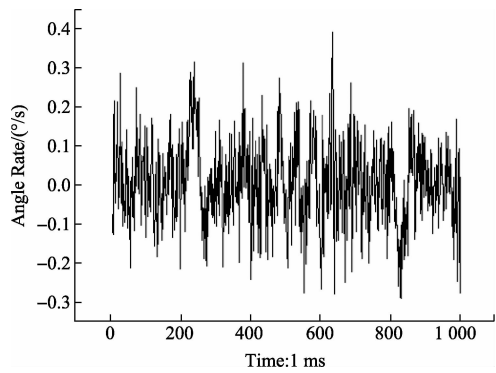


图5 横滚轴系陀螺数值

下面以方位轴为例来计算视轴的晃动量:

方位陀螺均方根值为 0.144 $15^\circ/\text{s}$,根据干扰输入值进行平台隔离度计算,干扰输入关系式为:

$$G(t) = 3\sin\left(\frac{\pi}{3}t\right) \tag{6}$$

对上式进行求导,可得 $G(t) = \pi\cos\frac{\pi}{3}t$,因此可求干扰

速度均方根值为 $\frac{\sqrt{2}}{2}\pi = 2.22^\circ/\text{s}$,隔离度 = 陀螺均方根值/干扰速度均方根值 = $0.144 \cdot 15 / 2.22 = 6.5\%$,由此可知经过稳定平台隔离后的方位轴视轴晃动量为 3.4 mrad,同理可计算出俯仰轴和横滚轴的视轴晃动量分别为 2.9 mrad、1.0 mrad,完全满足视轴稳定精度小于 5 mrad 的设计要求。从实验计算结果可以看出稳定平台在方位、俯仰和横滚轴方向上都起到了较好的稳定效果,相对于以往将光学载荷通过被动减振直接挂载在载机上所能达到的弧度级稳定精度,其大幅度提高了稳定的精度。研究的稳定平台相对于国外同类型的稳定平台,在达到相同级别的稳定精度的同时可以承载更大体积和重量的光学载荷,允许载荷重量可以达到 100 kg,允许载荷最大直径可达 280 mm。

5 结论

分析了影响光学遥感载荷视轴稳定的因素。对高精度稳定平台进行了视轴稳定精度设计,并基于结构及伺服控

制建立了一套视轴稳定系统,将光学遥感载荷的视轴与航空平台的振动及姿态变化隔离,使光学遥感载荷的视轴稳定在惯性空间内。通过在机载通用高精度稳定平台中加载模拟光学载荷,在五轴动目标试验调试仪上实验验证视轴稳定系统的实际效果。实验结果表明,通用高精度稳定平台方位、俯仰、横滚框架在设计范围内运动时,系统的视轴稳定精度小于 5 mrad,完全满足机载通用高精度稳定平台的设计使用要求。

由实验可知,虽然稳定平台的视轴稳定精度满足设计使用要求,但其稳定精度较国外同类产品还存在一定差距,接下来还需要研究进一步提高视轴稳定精度的方法。

参考文献

- [1] 李焱,张海波,张强,等. 惯导平台下舰载光电设备舷角正交测距技术[J]. 仪器仪表学报, 2014, 35(1): 8-14.
- [2] 李海星,惠守文,丁亚林. 国外航空光学测绘装备发展及关键技术[J]. 电子测量与仪器学报, 2014, 28(5): 469-477.
- [3] 徐梓皓,周召发,孙立江. 基于卡尔曼滤波器的姿态角测量系统设计[J]. 电子测量技术, 2014, 37(1): 1-4.
- [4] 赵圣占,杨若红. 靶场测量设备与被试品等精度试验的设计方法[J]. 电子测量技术, 2014, 37(7): 98-106.
- [5] 沈宏海,刘晶红,张葆,等. 航空光电成像平台角位置陀螺和角速率陀螺的稳定效果分析[J]. 光学精密工程, 2007, 15(8): 1293-1299.
- [6] 张施贤. 机载相机稳定平台私服系统的研究[D]. 南京:南京理工大学, 2008.
- [7] 李昕泽,娄亮,郝继平. 连续波雷达用于舰炮弹目偏差测量的设计与实践[J]. 国外电子测量技术, 2014, 33(2): 74-77.
- [8] 马宏垒. 两框两轴光电稳定平台结构设计研究及有限元分析[D]. 长春:吉林大学, 2011.
- [9] 宋斌,齐永龙. 一种卫星通信天线伺服机构设计[J]. 国外电子测量技术, 2014, 33(2): 49-52.
- [10] 王虎. 高精度光电稳定平台研究[D]. 西安:西安工业大学, 2013.

作者简介

张宇鹏, 1985 年出生, 工学硕士, 助理研究员。主要研究方向为光电仪器结构设计及优化分析等方面的研究。
E-mail: bigbird5172@yeah.net

(上接第 34 页)

- [3] 林明权. VHDL 数字控制系统设计范例[M]. 北京: 电子工业出版社, 2003.
- [4] 徐伟, 汤莹, 杨绪森, 等. 基于 CPLD 的高精度程控移相器[J]. 电子测量技术, 2014, 37(12): 5-9.
- [5] 廖永波, 李平, 阮爱武. 一种 FPGA 的可编程逻辑单元的全覆盖测试方法[J]. 仪器仪表学报, 2010, 31(4): 857-861.
- [6] 刘玉钦, 吴国强. 运用 VHDL 实现数字信号处理[J]. 电子测量与仪器学报, 2008, 22(增刊 1): 145-148.
- [7] 刘刚, 潘明健. 基于 FPGA 的磁悬浮飞轮用自修复磁轴承控制器的设计[J]. 光学精密工程, 2009, 17(11): 2762-2767.
- [8] 杨庆庆, 徐科军, 任保宏, 等. 变 PWM 占空比的压电式阀门定位器控制方法[J]. 电子测量与仪器学报, 2014, 28(4): 424-433.
- [9] 宋薇, 刘勔, 章亚男, 等. 高功率激光装置中靶的进化式位姿检测[J]. 仪器仪表学报, 2015, 36(1): 215-223.
- [10] 吴从均, 颜昌翔, 高志良. 空间激光通信发展概述[J]. 中国光学, 2013, 6(30): 670-680.

作者简介

孔德杰, 1978 年出生, 博士, 副研究员。主要研究方向为光电平台控制。