

# 基于移动通信的电动车充管理电系统

李梦夏 顾金良 郑青川 罗红娥

(瞬态物理国家重点实验室 南京 210094)

**摘要:**介绍了一种基于移动网络的电动车充电管理系统,主要描述了充电系统的整体架构及系统的通信过程。控制器基于 ARM 内核主控芯 STM32F103 的硬件设计和嵌入式实时操作系统  $\mu\text{C}/\text{OS-II}$  和 emWin 图形库的软件设计,对电瓶充电过程的电流检测模块进行研究。实现了手机支付、手机远程监控充电状态、充满自动断电的功能。

**关键词:**充电管理;STM32;物联网;电动车

**中图分类号:** TP29   **文献标识码:** A   **国家标准学科分类代码:** 510.99

## Electric bicycle charging management system based on mobile communication

Li Mengxia Gu Jinliang Zheng Qingchuan Luo Hong'e

(National Key Laboratory of Transient Physics, NUST, Nanjing 210094, China)

**Abstract:** This paper introduces a management system of electric bicycle charging based on mobile network, which mainly describes the overall architecture of charging system and the communication process of the system. The control side uses a master chip based on STM32F103. The software system is based on the design of the embedded real-time operating system  $\mu\text{C}/\text{OS-II}$  and emWin graphics libraries. This paper studies the current test module of the battery charging process. The system realizes the function of mobile payment, mobile phone monitoring charge status and full power automatic power-off.

**Keywords:** charge management; STM32; internet of things; electric bicycle;

## 0 引言

目前中国存在庞大的电动车用户,据调查 2015 年中国电动自行车保有量达 2.2 亿辆。由于大多数小区对电瓶车的充电无管理,电动车充电引起的火灾频频发生,严重威胁到人民的人身和财产安全<sup>[1]</sup>。由于用户充电不当,充满后长时间不切断电源,电动车电池寿命开始逐渐暴露。电动车电瓶的使用寿命短至一年左右,电池容量大大下降,造成这种状况的原因诸多,但主要是由于电池的过充引起的电池损坏。市面上的快速充电桩的充电电流远大于正常充电电流,十分损害电瓶寿命,严重时引起电池鼓包造成电瓶报废<sup>[2]</sup>。充电管理系统具有定时充电、充满自动断电的功能,有效防止电池过充的情况,有效延长电池的寿命。目前市面上多投币和刷卡式小区电瓶车充电站,在支付方式上存在局限和落后。随着互联网兴和移动支付的兴起,手机支付已经成为生活中的一种主流消费方式,将电动车充电系统与移动互联网支付相结合,研究了一种基于移动通信的电动车充电管理系统,能够有效管理小区内电动车的充电,具有定时充电,手机支付,充满自动断电,随时监控充电状

态等优点。

## 1 系统架构

电动车充电管理系统按工作地点可分为现场服务和远端服务两部分,现场服务部分主要由控制器、二维码插座、手机、硬币组成。远端服务主要由防火墙、WAB 群服务器、数据库集群等组成<sup>[3-4]</sup>。其中现场服务主要完成对电瓶车充电电源供电的直接控制。每个控制器实现对 10 路电源插座的管理,能接受远端服务器发来的充电命令以及现场充电状态的信息保存。手机和硬币对应两种支付方式,方便用户进行多种场景下的支付。远端服务负责将手机发来的控制命令下达给现场控制器、信息的处理、数据存储和查询,电瓶车充电系统基本架构如图 1 所示。

电动车充电管理系统通过两种控制方式对充电插座进行控制。第一种是通过手机控制,用户使用手机 APP 或者微信小程序扫描插座上的二维码获得接入充电插座的 ID,通过移动网络接入云端获取当前接入位置的充电服务。用户通过手机选择充电时间或金额,通过支付宝支付链接完成支付后充电命令经无线网络发送给服务器。服务器接到

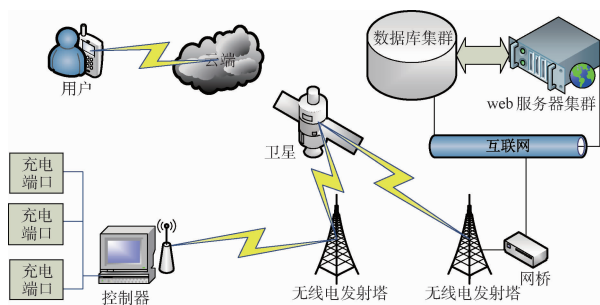


图 1 电瓶车充电系统基本架构

命令后解析命令语句,根据标志位判断命令类型继而做出不同操作。服务器首先通过解析二维码获得对应控制器的移动通信模块 SIM 卡的 IP,获得 IP 后便可以和对应该控制器通过移动网络通信<sup>[5-6]</sup>。服务器将充电命令发送给控制器,控制器解析命令语句,控制指定插座的继电器开断。同时用户可以通过手机随时监控电动车的充电状态。第二种控制模式是现场投币控制,此种模式为非手机用户模式,用户通过在控制器上投币支付进行充电,选择合适的充电插座,投币计时充电,充满自动断电<sup>[7]</sup>。此种模式下控制器会将投币数和充电时间传给服务器,保存在数据库中。

## 2 控制器的硬件设计

控制器为电动车充电系统现场服务的最核心部分,实现了电动车的充电控制管理和远端服务器的信息传递。如图 2 所示,控制器主要由电源模块、主控芯片、触摸显示器、继电器控制模块、移动通信模块、继电器控制模块、电流采样电路、投币器 8 个部分组成<sup>[8]</sup>。

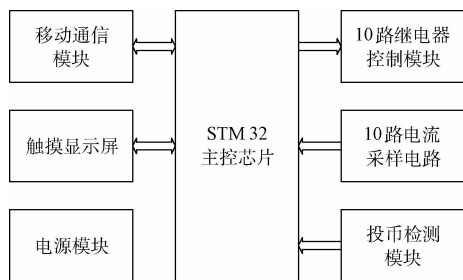


图 2 控制器的硬件结构

控制器的主控芯片选择 Cortex-M3 内核的 STM32F103 系列,此芯片是意法半导体公司的中低端 32 位微控制器,具有高性能、低成本、低功耗的优点。STM32F103 有两个 12 位模数转换器,最多可同时进行 16 路的 A/D 转换,满足本系统对 A/D 转换的需求。芯片集成 8 个定时器,具有 USART、CAN、SPI、I<sup>2</sup>C、USB 等多种通信功能。

电源模块为控制器提供稳定的电压源,由于电路需要提供多达 10 路的继电器驱动电源,因此采用开关电源为系

统提供稳定的电源。开关电源是通过控制开关管开断的时间比率来维持稳定输出电压的一种电源。与传统的整流电路相比,它具有体积小、重量轻、变换效率高、电源质量稳定等优点。电路由开关电源提供稳定的 12 V 电压,再通过稳压芯片获得 3.3 V 的芯片供电电压。

移动通讯模块负责和远端服务器通信,将控制器接入互联网和远端服务器进行数据传递。模块可以选择价格比较便宜的 GPRS 模块或者有速度优势的 3G 或 4G 模块。移动通信模块通过串口和 STM32F103 相连,通过发送标准 AT 指令来完成。AT 指令即 Attention 指令,AT 指令能够大大简化程序开发的过程,是由控制芯片发给通信模块用于网络连接、通话设置和数据收发的标准命令集<sup>[9-10]</sup>。

电动车充电插座是 220 V 的市电,芯片不能直接控制其开断。主控芯片通过控制继电器来实现对插座电源开断的控制。继电器内部有一个线圈,当线圈两端的电压达到其驱动电压时,线圈内部产生感应电动势,将开关吸合。当电压降低不足以驱动时开关被弹回。由于继电器的驱动电压为 5 V(或 12 V),芯片不能直接为其提供工作电压,所以由开关电源直接供电。继电器的驱动电路如图 3 所示,其中 NPN 型三极管 Q1 工作在开关状态。P1 接芯片 I/O 引脚,当 P1 输出高电平时,三极管基极导通,集电极和发射极之间的压降为 0,三极管处于闭合状态,继电器两端的电压便大于 5 V,开关吸合。当 P1 输出低电平时,三极管处于关状态,继电器在断开状态。D1 为续流保护二极管,用于吸收继电器线圈在断开瞬间产生的反向电动势,构成了继电器电感线圈的泄放回路,用来保护三极管 Q1 不被反向高压损坏。发光二极管 DS2 指示插座的开断状态。

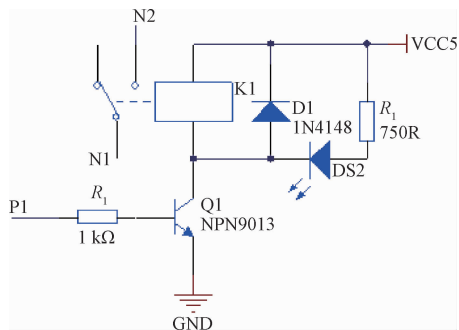


图 3 继电器驱动电路

市面上的电动车充电技术多采用 3 段式充电法,如图 4 所示。其过程包括恒流、恒压、降压浮充 3 个阶段<sup>[11-12]</sup>。在第 1 阶段电瓶处于欠电压状态,充电过程以大电流充电。该阶段电流不变电压按指数规律慢慢升高,当到达最高充电点电压时进入恒压阶段。此阶段电压不变,电流按指数规律慢慢减小,当电流减小到转换电流时,进入降压浮充阶段,转换电流的参考电流在 300~500 mA,电动车充电器的灯转绿,表示电基本充满。转换电流太低容易使电池失水发热变形,转换电流太高虽然有利于电池寿命,但充电速度

比较低。电流检测模块把 400 mA 做为转换电流,在检测到转换电流后继续补充 2 h,既能保证电池不受损害又能确保电池充满。

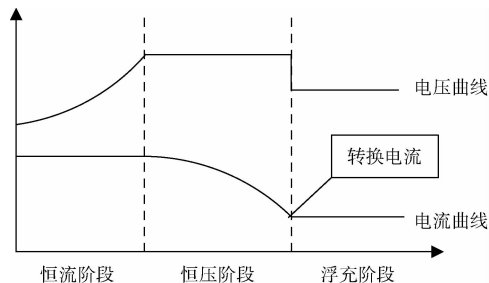


图4 三段式充电曲线

通过检测插座端的电流也就是输入电流,来计算充电器的输出电流。根据公式  $U_i I_i \eta = U_o I_o$  可以算出充电器的输出电流。其中  $\eta$  为电源转换效率,按 80% 计算,  $U_i$  是输入电压 220 V,  $I_i$  是通过电流检测模块测得的输入电流,  $U_o$  为输出电压,  $I_o$  为输出电流,所以  $I_o = U_i I_i \eta / U_o$ 。电流采样电路通过电流互感器检测输入电流,其电路如图 5 所示。采样电流从电流互感器的次级线圈引出,由于芯片的检测电流在 0~3.3 V,所以要通过转换电路将电压转化成可检测电压值。首先通过电桥将交流电流负半轴转到正半轴,选择合适的电阻将电流转化成合适电压,然后经过电容滤成平滑的波型输入到主控芯片中进行 A/D 转换。

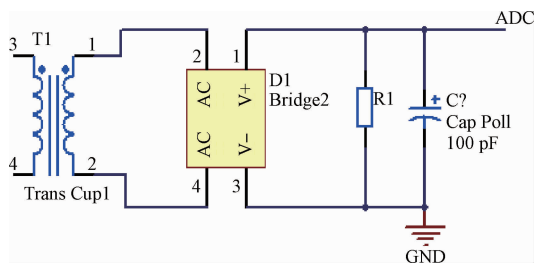


图5 电流检测电路

触摸显示屏实现用户和控制器的交互,主控芯片通过界面将每个插座位置的电动车的充电状态等信息通过显示器展示给用户,显示屏选择 TFTLCD 电阻式触摸显示屏。在投币模式下通过系统生成键盘界面是用户选择充电插座和充电时长的输入接口,投币检测模块负责投币数量的技术和硬币的识别。

### 3 控制器软件设计

控制器软件部分的主要任务是实现触摸屏实时输入控制和界面显示,实现电流检测的 A/D 转换,通过 A/D 采样算法解算充电器输出电流,继电器的定时控制及移动通信模块的入网。系统采用  $\mu\text{C}/\text{OS-II}$  嵌入式实时操作系统及 emWin 图形库开发系统界面。 $\mu\text{C}/\text{OS-II}$  是一个可移植、可

固化的、可裁剪的、占先式多任务实时内核,提供了任务调度,任务管理,时间管理,内存管理和任务间的通信和同步等基本功能,且系统代码开源适合系统开发<sup>[13-14]</sup>。emWin 图形库为图形 LCD 设计提供高级支持,极大简化了 LCD 开发设计,因此通过图形库里提供的控件来完成界面设计可以大大缩减开发界面所用的时间。图 6 所示为系统软件架构。

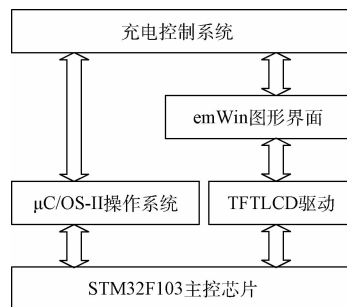


图6 系统软件架构

电流采样电路最终输出的不是一条直线,而是一个幅值很小的接近平滑的正弦曲线,电压不稳时还会出现毛刺,因此 A/D 采样算法也是求出准确的输入电流的值关键因素<sup>[15]</sup>。每个控制器控制要求最大同时进行 10 路电压的模数转换,由于其精度要求不是很高,可以选择限幅滤波法,又称程序判断滤波法。根据经验判断,确定两次采样允许的最大偏差值,对每次检测到新值时进行判断,若本次值与上次值之差在最大允许偏差之内,则本次测量值为有效值。如果本次值与上次值之差大于最大偏差值,则视本次测量为无效值并用上次值代替本次值。这种算法能有效克服因偶然因素引起的电压脉冲干扰,保证测得值的可靠性。由于电流检测的是市电电流,其频率为 50 Hz 周期为 20 ms,首先通过限幅滤波法采集一个周期的有效电压值若干,求其平均值视作此刻检测电压值,再通过公式换算得到充电器的输入电流的大小。

### 4 实验及其结果

通过选取市面上常见的不同型号的电动车及配套充电器对控制器进行实验。通过实验验证,控制器可以在未充满短时充电的情况下能按设定时间断电,电流过载时能及时断电,在充电时长超过充满所需时间时,控制器能在检测到转换电流后及时两小时后顺利断电。断电时 3 种电动车的浮充电流都达到充满的标准,由此可以看出控制器能够有效保障电动车电池的寿命,有效阻止过流过载的发生保障充电过程的安全。

### 5 结 论

本文所介绍的基于移动通信的电动车充电管理系统以 ARM 单片机为核心的嵌入式应用系统,软件开发过程采

用了  $\mu\text{C}/\text{OS}-\text{II}$  嵌入式操作系统及 emWin 开发了简单易操作的系统界面,具有良好的交互性能。充电控制器通过移动通信模块接入互联网,用户通过扫描二维码并通过手机支付就能通过手机控制电动车充电,并且能实时监控电动车充电状态及时反馈给用户,具有定时充电,充满自动断电功能,有效保护电瓶车电池寿命,有效防止了因电动车充电造成的火灾,方便了小区电动车管理,解决了公共场所电动车充电的问题。

## 参考文献

- [1] 陈超. 电动车火灾原因分析及建审和监督防范对策[J]. 大科技, 2015(24):276-277.
- [2] 彭博. 电动车电瓶保养小技巧[J]. 电动自行车, 2015(8):48-49.
- [3] 张晓军, 谢辉迪, 许剑锐, 等. 基于 STM32 的智能充电桩嵌入式控制系统设计[J]. 电子测量技术, 2017, 40(2):144-148.
- [4] 何圣权. 基于 STM32 的电动汽车交流充电桩的设计与实现[D]. 杭州:浙江工业大学, 2013.
- [5] 王国荣, 吴巨峰, 熊义君. 基于 GPRS/CDMA 无线网络的远程数据采集系统设计[J]. 今日科苑, 2010(20):185-185.
- [6] 朱江森, 张森. 电动汽车充电站实时网络电能计量系统的研制[J]. 国外电子测量技术, 2015, 34(12):53-56.
- [7] 张保增, 李鹏, 潘泽阳, 等. 一种电动自行车充电桩的设计[J]. 微型机与应用, 2015, 34(6):29-31.
- [8] 蔡锦达, 齐建虹, 顾豪. 基于 ARM9 的滚筒式生物芯片点样仪的研发[J]. 仪器仪表学报, 2013, 34(10):2198-2204.
- [9] 韩昭嵘, 邹金慧. 基于 GPRS 无线传感网络和 STM32 的泵站监控系统[J]. 电器与能效管理技术, 2016(3):48-50.
- [10] 周新淳, 张瞳, 吕宏强. 基于物联网的精准化智慧农业大棚系统设计[J]. 国外电子测量技术, 2016, 35(12):44-49.
- [11] 张飞, 余涛, 李洁, 等. 电动自行车三段式充电设计[J]. 电源技术, 2014, 38(8):1535-1537.
- [12] 倪建华, 林瀚雷. 智能充电保护器设计与实现[J]. 电脑编程技巧与维护, 2015(22):80-81.
- [13] 陈海初, 杨飘, 曹泉, 等. 基于  $\mu\text{C}/\text{OS II}$  和 emWin 的步进电机控制系统设计[J]. 仪表技术与传感器, 2016(6):52-55.
- [14] 公茂法, 周立人, 公政, 等. 基于  $\mu\text{C}/\text{OS}-\text{III}$  的井下互联电力监视系统[J]. 煤矿机械, 2015, 36(5):276-279.
- [15] 白欣然. 数字电压电流表的软件设计[J]. 电声技术, 2015, 39(2):32-37.

## 作者简介

**李梦夏**, 1993 年出生, 硕士研究生, 主要研究方向为仪器与测试技术。

E-mail:976657271@qq.com