

DOI:10.19651/j.cnki.emt.2312616

基于改进 YOLOv5s 的煤矿电力设备缺陷检测*

金鑫¹ 洪彬¹ 于东升² 栾声扬¹

(1. 江苏师范大学电气工程及自动化学院 徐州 221116; 2. 中国矿业大学低碳能源与动力工程学院 徐州 221116)

摘要: 针对煤矿电力设备缺陷检测精度低的问题,提出了一种基于改进 YOLOv5s 的煤矿电力设备缺陷检测的方法。该方法主要包括 3 个方面的改进:首先,提出了一种多分支的坐标注意力模块,增强了模型获得缺陷区域信息的能力;其次,提出了一种特征融合网络模块,通过将主干网络和颈部网络之间非相邻的特征信息进行跨层连接,进一步增强了模型的特征表达及融合能力;最后,提出了一种快速空间金字塔池化平均池化模块,并将其嵌入颈部网络的路径融合网络之间,以提升网络浅层定位信息传递到深层的能力。实验结果表明,改进 YOLOv5s 模型的 $mAP@0.5$ 提升了 3.1%, F_1 分值提升了 3%,满足煤矿电力设备缺陷的检测需求且具有更高的检测精度。

关键词: 煤矿电力设备;缺陷检测;注意力机制;特征融合;YOLOv5s

中图分类号: TD76 **文献标识码:** A **国家标准学科分类代码:** 520.6040

Defect detection of coal mine power equipment based on improved YOLOv5s

Jin Xin¹ Hong Bin¹ Yu Dongsheng² Luan Shengyang¹

(1. School of Electrical Engineering and Automation, Jiangsu Normal University, Xuzhou 221116, China;

2. School of Low Carbon Energy and Power Engineering, China University of Mining and Technology, Xuzhou 221116, China)

Abstract: Aiming at the problem of low accuracy of defect detection of coal mine power equipment, this paper proposes a method for defect detection of coal mine power equipment based on an improved YOLOv5s. The method mainly includes three primary modifications. Firstly, a multi-branched coordinate attention module is proposed, enhancing the ability of the model to obtain information about defect areas. Secondly, a feature fusion network module is proposed, which further enhances the feature expression and fusion ability of the model by connecting the non-adjacent feature information between the backbone network and the neck network across layers. Finally, a fast spatial pyramid pooling average pooling module is proposed, and the path of the neck network is embedded between the fusion networks to improve the ability of the shallow positioning information of the network to be transmitted to the deep layer. Experimental results demonstrate that the $mAP@0.5$ of improved YOLOv5s model is increased of 3.1%, and the F_1 score is increased by 3%, meeting the detection demands of coal mine power equipment defects and has higher detection accuracy.

Keywords: coal mine power equipment; defect detection; attention mechanism; feature fusion; YOLOv5s

0 引言

煤炭是我国重要的战略能源,促进了我国整体的经济发展^[1]。然而由于煤矿环境恶劣、工况复杂^[2],一些电力设备长期处于恶劣的环境当中,受到高温、严寒、空气污染等因素的影响,电力设备容易发生老化或损坏等问题。为了保证煤矿的生产安全及效率,需要对煤矿电力设备运行状态进行定期巡视检查,该类巡检具有重要的工程意义和现

实价值。

传统的煤矿电力设备检测通常采用人工巡检,但是由于人工巡检存在着劳动强度大、检测质量分散、难度高等特点,致使巡检工作效率较低。随着人工智能^[3]的迅速发展,我国煤矿智能检测技术^[4]不断进步,该类技术主要利用智能机器人替代人工实现自动巡检。目前,基于自动巡检机器人的煤矿电力设备缺陷检测主要涉及图像处理^[5]、机器

收稿日期:2023-01-12

* 基金项目:国家自然科学基金(62173165,61801197)、2022 江苏省青蓝工程、徐州市科技计划项目(KC22290)、江苏省自然科学基金(BK20181004)、江苏省高等学校基础科学(自然科学)研究项目(21KJB520005)资助

学习^[6]和深度学习^[7]等方法。与前者相比,基于深度学习的检测方法具有准确性高和实时性强的优点,在工程实践中的模型部署方面也具有较好的优势。

基于深度学习的目标检测算法主要分为一阶段检测算法和二阶段检测算法。一阶段检测算法主要包括SSD^[8]和YOLO^[9]等方法,该类方法利用回归的思想来预测所有类别及相应的置信度和边界框信息,并执行端到端的目标识别,故而在检测速度上有一定的优势。二阶段检测算法主要包括R-CNN^[10]、Fast R-CNN^[11]和Faster R-CNN^[12]等方法,该类方法通过在图像上进行滑动滤波窗口以提取感兴趣区域,从而可以获得略高的检测精度;但与一阶段检测算法相比,检测时间较长,并不适用于实时性要求较高的场所。在现有的一阶段检测算法中,YOLO系列表现出了较好的性能,可以提供更好的检测结果,因此该检测算法已被广泛应用于工程实践。针对进一步提高YOLO系列算法检测精度的问题,许多学者提出了众多改进的方法。

针对提高目标检测精度的问题,文献[13]使用了K-means对YOLOv3-tiny模型进行聚类,并采用了数据增强策略,提高了小目标检测精度,但该模型整体检测精度较低,并且K-means聚类方法中K值很难确定,只能产生局部最优解,因此对于煤矿电力设备缺陷的检测并不能带来较好的结果。文献[14]对YOLOv4的主干网络进行了改进,得到了轻量化模型YOLOv4-Light,降低了模型复杂度,并在模型预测输出层融合高效的ECA通道注意力,进一步提升了目标检测精度,但ECA注意力模块只考虑了通道信息,对于图像的坐标信息并没有进行考虑。文献[15]在YOLOv4中引入了卷积注意力模块,并增强了有效特征权重,抑制了无效特征权重,从而提高了检测精度,但该文献所采用的模型过大,极大降低了模型的检测速度,并且卷积注意力模块只考虑了图像的局部空间信息。文献[16]利用深度可分离卷积减小了YOLOv5模型尺寸,同时引入了轻量化坐标注意力模块来获得更多的信息区域,提高了模型检测精度,尽管轻量化坐标注意力模块获取了更多的信息,但该模块在通道压缩时仍丢失了关键性信息。文献[17]使用Ghost卷积模块及GhostBottleneck模块对YOLOv5模型进行了改进,并修改了先验框及学习率以提高检测精度,但该文献所采用的轻量化方法降低了目标检测精度,并且修改的先验框及学习率并不适用于煤矿电力设备缺陷的检测。文献[18]采用ShuffleNet v2特征提取机制以实现YOLOv5模型轻量化,同时采用了加权双向特征金字塔BiFPN和边框损失函数EIOU以获取更为丰富的特征图,从而提高了目标检测精度,但该文献所采用的提取机制能力较差且加权双向特征金字塔BiFPN计算量较大,不能满足煤矿电力设备缺陷的检测要求。

尽管上述研究工作对通用的目标检测问题提供了较好的解决方案,但是煤矿电力设备较为复杂,目标易与背景混淆,从而导致煤矿电力设备缺陷定位较为困难;目标形状无

规律且相似度较高,从而导致检测精度较低。因此,针对煤矿电力设备缺陷定位困难及检测精度较低的问题尚存在改进空间。鉴于此,本文提出了一种改进的YOLOv5s模型。在该模型中,目标背景复杂,为了去除冗余信息,首次提出了一种多分支的坐标注意力模块,该模块通过减少通道压缩部分及添加一个新的并行分支以提高目标检测精度;其次,目标尺度多变,为了不同特征层信息的融合,提出了一种特征融合网络模块,使非相邻的特征信息进行有效交流,关键特征信息进一步重复利用,增强了模型特征表达及融合能力;最后,针对煤矿电力设备缺陷定位困难的问题,本文提出了一种快速空间金字塔池化平均池化模块,平均池化模块可以保留整体数据的特征,对于复杂背景信息更加敏感,从而使模型更关注设备缺陷的位置。综上,改进后的模型更加适用于煤矿电力设备缺陷的检测任务。

1 YOLOv5s 目标检测算法

YOLOv5s模型属于一阶段目标检测算法,可以直接预测候选框的相对位置从而实现物体分类。根据模型尺寸,YOLOv5模型主要分为:YOLOv5s、YOLOv5m、YOLOv5l和YOLOv5x。其中,YOLOv5s是特征图深度最浅、宽度最窄的模型,由于其模型尺寸小,训练速度快,有利于模型的快速部署,因此本文选择使用YOLOv5s作为改进模型的基础。YOLOv5s模型由四部分组成:输入层网络、主干网络、颈部网络、输出层网络,具体的4个组成部分解释如下:

输入层网络采用Mosaic^[19]数据增强的方式,以丰富检测图像的背景。与此同时,YOLOv5s还应用了自适应锚框计算。

主干网络主要进行下采样用以提取图像中的目标特征,并使用了快速空间金字塔池化模块^[20](spatial pyramid pooling fast, SPPF)替代空间金字塔池化模块^[21](spatial pyramid pooling, SPP)。

颈部网络主要采用特征金字塔网络^[22](feature pyramid network, FPN)和路径融合网络^[23](path aggregation network, PAN),增强不同层的特征融合,在多尺度上进行更好地预测。

输出层网络采用3个检测头对原始图像进行下采样,生成3个不同尺寸的特征向量,用以生成边界框、预测图像目标类别以及置信度。输出层网络还采用CIoU_Loss作边界框的损失函数。在目标检测的后处理过程中,针对多数目标框的筛选,通常需要使用加权NMS抑制非最大值以获得最佳目标盒。

2 改进的YOLOv5s目标检测算法

在目标检测算法领域,YOLOv5s模型的检测能力较强,但该模型针对煤矿电力设备缺陷检测精度较低的问题尚存在提升空间。为解决该问题,本文对YOLOv5s模型

的结构进行改进,并提升了该模型的检测能力。改进的 YOLOv5s 模型如图 1 所示。

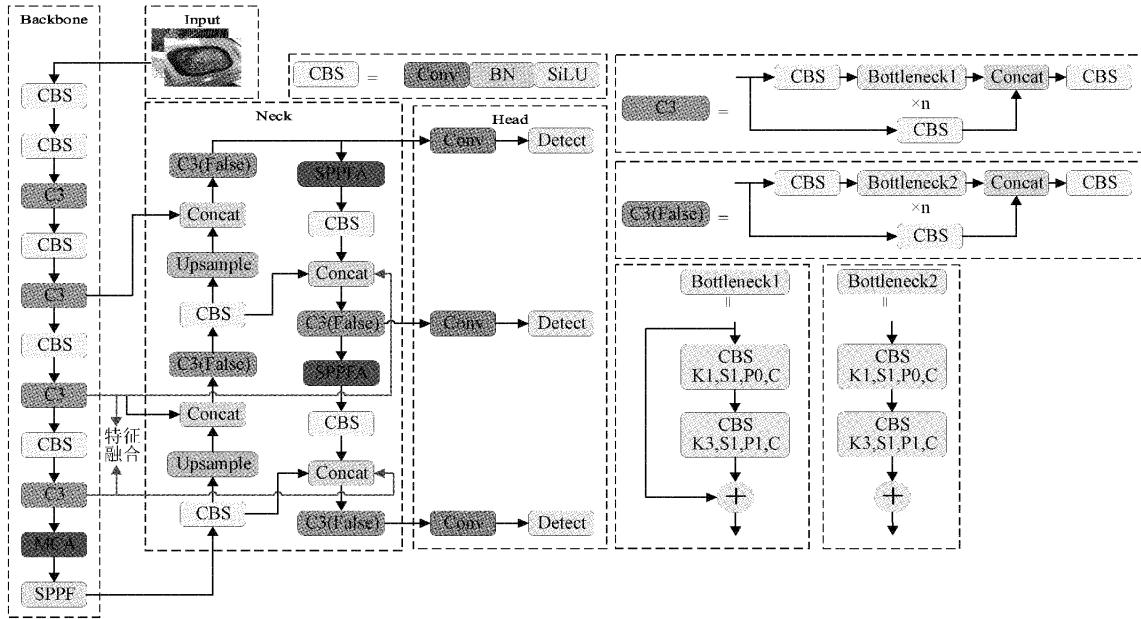


图 1 改进的 YOLOv5s 模型结构

2.1 MCA 坐标注意力模块

如图 2 所示,在主干网络中,本文首次提出了一种多分支的坐标注意力模块 (multi-branched coordinate attention, MCA) 用以提升模型的检测能力。该模块通过去掉坐标注意力^[21] (coordinate attention, CA) 模块中(如图 3 所示)通道压缩的部分,使特征图在传输过程避免了关键信息的丢失。在减少通道压缩模块的同时,还在 CA 坐标注意力模块中添加了一个新的并行分支,借助该设计,可提高关键信息的权重分配,有效增强模型的检测能力。在 MCA 坐标注意力中,将分支 1 与分支 2 的频道分解为两个平行的一维特征码,然后将输入的特征图像分别沿宽度和高度两个方向进行平均池化,并通过卷积和非线性激活函数生成归一化权重 g_h 、 g_w 。在分支 3 中通过全局平均池化组合全局信息捕获感受野中更宽更高的图像特征,并通过卷积和非线性激活函数生成归一化权重 g_{hw} 。最后,将获得的 3 个权重相乘,输出公式如下:

$$F' = F \times g_{hw} \times g_h \times g_w \quad (1)$$

坐标注意力模块可以看作是一个计算单元,增强了移动网络学习特征的表达能力。它可以任何中间特征张量作为输入,并输出具有与输入大小相同的变换张量。注意力模块可以有效地使模型关注更感兴趣的区域,通过图 4 可视化热力图可知, MCA 坐标注意力模块更加关注于煤矿电力设备缺陷的位置,从而提高了模型缺陷检测能力。

2.2 特征融合网络模块

在 YOLOv5s 模型的颈部网络中,通过 FPN 层和 PAN 层相结合的特征金字塔结构,将主干网络提取的特征信息增强处理后传递到检测层,有效地提高了模型的检测能力。FPN 层采用上采样的方式,通过融合自上而下的特

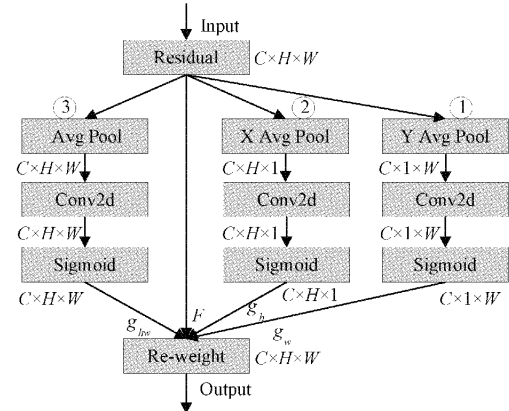


图 2 MCA 坐标注意力模块结构

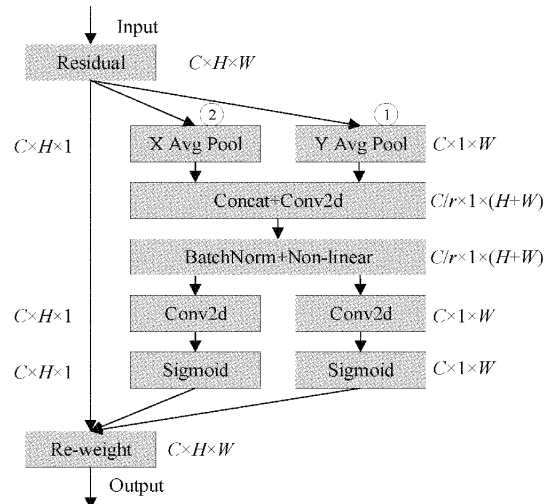


图 3 CA 坐标注意力模块结构

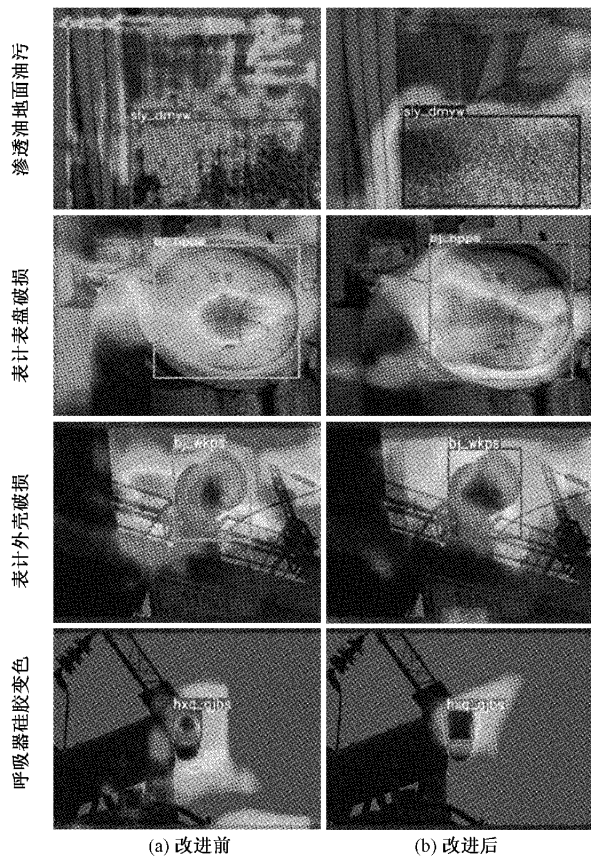


图4 改进前与改进后的热力图对比

征信息,将深层的语义信息传递到浅层,实现多尺度的语义表达。PAN层则是采用下采样的方式,通过融合自下而上的特征信息,将浅层的定位信息传递到深层,增强多尺度的定位能力。两者相互结合,增强了网络特征融合的能力。但是由于此结构是相邻之间信息的传递,在一定程度上限制了目标检测的能力。针对上述情况,本文提出了一种特征融合网络模块,从主干的特征提取部分直接跨过FPN层传递到PAN层的结构,该结构提高了网络的特征重用,并增强了模型的检测能力。其结构如图5所示。

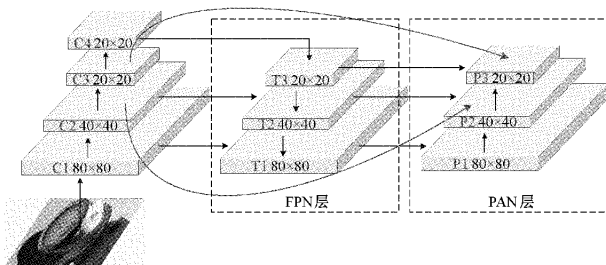


图5 特征融合网络模块结构

由图5可知,在原始的FPN层和PAN层的结构中,主要侧重于相邻之间语义和定位特征信息的传递,非相邻之间的特征信息无法进行传递,因此本文将主干40×40

尺寸以及20×20尺寸的特征层直接跨过FPN层传递到PAN层,保证了非相邻之间特征信息的有效交流,并将关键的特征信息进一步重复利用,实现多特征层之间的信息融合。这种跨层传递方式进一步提高了网络检测复杂特征图像的能力,使网络的特征更加丰富,有利于输出层的检测。

为了方便理解,本文以式(2)的形式表示特征融合的过程。

$$T = [t_1, t_2, t_3] \quad (2)$$

式中: T 表示融合后的特征图; $[\]$ 表示通道维度拼接; t_1, t_2, t_3 表示融合的3个特征图。所以,特征图 T_2 可以用式(3)表示。

$$T_2 = [T_3, C_2] \quad (3)$$

同理特征图 T_3 可以用式(4)表示。

$$T_3 = C_4 \quad (4)$$

因此,特征图 P_2, P_3 可以通过式(5)、(6)表示特征融合的过程。

$$P_2 = [P_1, T_2, C_2] \quad (5)$$

$$P_3 = [P_2, T_3, C_3] \quad (6)$$

2.3 SPPFA 模块

如图6所示,SPPF模块可以实现网络多尺度局部特征与全局特征的融合,增强了特征图的表达能力。随着网络的深度逐渐加深,图像特征更加抽象化,网络检测目标的准确性以及稳定性受到了一定的影响。因此本文提出一种快速空间金字塔池化平均池化模块(spatial pyramid pooling fast avgpooling, SPPFA),并将其嵌入颈部网络的PAN层之间,进一步提升了模型对煤矿电力设备缺陷的定位能力。本文将SPPF模块中的最大池化层改为平均池化层,从而有效获取全局上下文信息。因为最大池化层只需要判断物体在图像中是否出现,不需要观察其具体位置,并用浅层网络过滤无用信息,而平均池化层用于深层网络,往往可以保留整体数据的特征,对背景信息更加敏感,可以有效地关注煤矿电力设备缺陷的位置。SPPFA模块结构如图7所示。

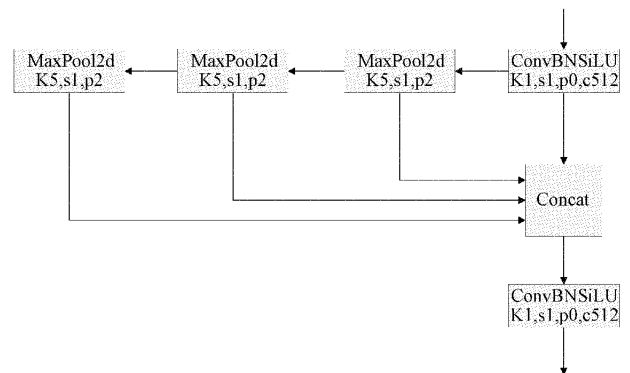


图6 SPPF 模块结构

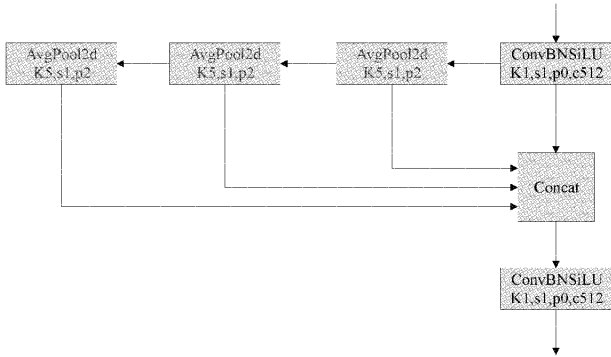


图 7 SPPFA 模块结构

3 实验结果与分析

本实验使用 Windows 11 操作系统, 12th Gen Intel Core i5-12400 2.50 GHz 处理器, NVIDIA GeForce RTX 3060 显卡。深度学习框架使用 Pytorch 1.8 版本和 CUDA 11.1 版本。训练参数初始学习率 0.01, 动量值 0.937, Batchsize 设置为 32, 最大迭代次数为 200 次。

3.1 数据集

煤矿电力设备缺陷数据包含 4 种类型的图片, 共 3 250 张, 分别为: 渗漏油地面油污、表计表盘破损、表计外壳破损以及呼吸器硅胶变色。图片中目标的标签使用 Labelimg 软件进行标记。数据集以 8 : 2 的比例生成训练集和验证集。

3.2 评价指标

本文使用精确率 (Precision)、召回率 (Recall)、平均精度均值 (mean average precision, mAP)、 F_1 分数作为模型评价指标。其中, P 为预测正样本中真正的正样本数量; R 为在总体正样本中模型找回的正样本数量; F_1 为模型精确

率和召回率的一种加权平均; mAP 分为 $mAP@0.5$ 和 $mAP@0.5:0.95$, $mAP@0.5$ 为真实框与预测框的交并比, $mAP@0.5:0.95$ 为 IOU 在 0.5 到 0.95 (步长 0.05) 上的平均 mAP 。 $P, R, mAP \in [0, 1]$, 其值越大表示模型检测效果越好; $F_1 \in [0, 1]$, 其值越高, 表明使用的方法越有效。各项评价指标计算公式如下:

$$P = \frac{TP}{TP + FP} \tag{7}$$

$$R = \frac{TP}{TP + FN} \tag{8}$$

$$AP = \int_0^1 P(R) dR \tag{9}$$

$$mAP = \frac{1}{n} \sum_{i=1}^n AP_i \tag{10}$$

$$F_1 = \frac{2PR}{P + R} \tag{11}$$

式中: P 表示精确率, 即被正确检测的煤矿电力设备缺陷数量占检测出的煤矿电力设备缺陷数量的比值。 R 表示召回率, 即被正确检测的煤矿电力设备缺陷数量占数据集煤矿电力设备缺陷数量的比值。 TP 表示被正确检测的煤矿电力设备缺陷数量, FP 表示被误检的煤矿电力设备缺陷数量, FN 表示被误检的非煤矿电力设备缺陷数量。 n 为检测的类别数, AP_i 表示第 i 个类别的精确率, 本实验检测的类别数为 4。

3.3 消融实验

为验证每个模块对网络性能的影响, 本文设计了消融实验, 如表 1 所示。模型 1 为单独添加 MCA 坐标注意力模块; 模型 2 为单独添加的特征融合网络模块; 模型 3 为单独添加的 SPPFA 模块; 模型 4~6 为模型 1~3 两两改进组合的模块; 模型 7 为 3 个改进模块组合后的整体模块。

表 1 消融实验结果对比

模型	MCA	特征融合	SPPFA	P	R	$mAP@0.5$	$mAP@0.5:0.95$	F_1
YOLOv5s				0.790	0.770	0.773	0.550	0.77
模型 1	✓			0.815	0.769	0.787	0.560	0.79
模型 2		✓		0.817	0.765	0.778	0.543	0.79
模型 3			✓	0.823	0.770	0.782	0.565	0.79
模型 4	✓	✓		0.798	0.778	0.786	0.558	0.79
模型 5	✓		✓	0.797	0.783	0.792	0.558	0.79
模型 6		✓	✓	0.797	0.791	0.794	0.562	0.79
模型 7	✓	✓	✓	0.808	0.792	0.804	0.573	0.80

由表 1 可知, 模型 1 在主干网络中加入 MCA 模块后 $mAP@0.5$ 提升了 1.4%; 模型 2 采用特征融合网络模块后 $mAP@0.5$ 提升了 0.5%; 模型 3 在颈部网络中加入 SPPFA 模块后 $mAP@0.5$ 提升了 0.9%。实验表明 MCA 模块、特征融合网络模块、SPPFA 模块对于网络提升检测精度均具有正面影响。模型 4~6 各项指标相较于原始

YOLOv5s 模型在不同程度上都得到了提升。与原始模型相比, 本文所提出的模型 7 的 $P, R, mAP@0.5, mAP@0.5:0.95, F_1$ 分值分别提升了 1.8%、2.2%、3.1%、2.3%、3%。上述各项指标的较大提升证明了本文所提出的改进是有效的。

以迭代次数为横轴、 $mAP@0.5$ 为纵轴绘制如图 8 所

示的平均精度曲线图。由图8可知,本文模型相较于YOLOv5s模型的 $mAP@0.5$ 在迭代200次后可以取得更好的效果。

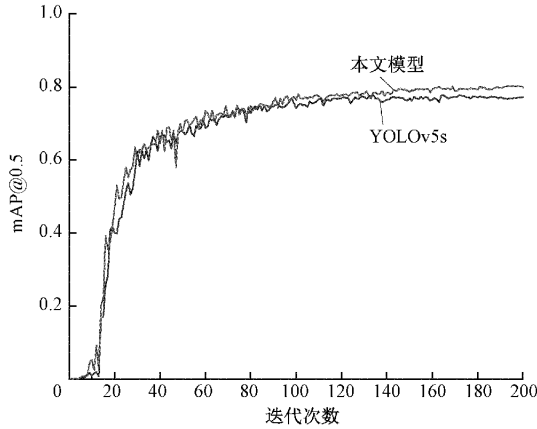


图8 平均精度曲线图

3.4 模块改进实验对比

CA坐标注意力模块与SPPF模块相较于原始模型都有一定的提升,但针对本文所要进行的缺陷检测仍有提升空间,因此本文对两模块进行了改进。为了解原始模块与改进模块之间的差异,分别对两模块进行了实验对比。由表2可以看出,MCA坐标注意力模块的 $mAP@0.5$ 、 $mAP@0.5;0.95$ 分别达到了78.7%、56%,相较于原始CA坐标注意力的 $mAP@0.5$ 、 $mAP@0.5;0.95$ 分别提升了0.4%、0.6%, P 与 R 也均有明显的提升。对于SPPFA模块各项指标同样均优于原始模块。针对本文煤矿电力设备缺陷的特点,改进的模型在检测精度方面有较高的提升。

表2 模块改进实验结果对比

模型	P	R	$mAP@0.5$	$mAP@0.5;0.95$
YOLOv5s	0.790	0.770	0.773	0.550
YOLOv5s+CA	0.802	0.764	0.783	0.554
YOLOv5s+MCA	0.815	0.769	0.787	0.560
YOLOv5s+SPPF	0.816	0.764	0.778	0.559
YOLOv5s+SPPFA	0.823	0.770	0.782	0.565

3.5 不同模型实验对比

为了进一步衡量本文算法对于煤矿电力设备缺陷检测的性能,在相同的数据集以及实验设备下,将本文改进的YOLOv5s算法同Faster RCNN、SSD、EfficientDet、CenterNet、YOLOv3、YOLOv4s-mish、YOLOv5s等现有的目标检测算法一起进行训练。由表3可以看出,本文改进YOLOv5s模型的 $mAP@0.5$ 、 F_1 分值均高于对比的其他模型。改进的YOLOv5s模型相较于原始YOLOv5s模

型在参数量略微增加的情况下,各项指标均有很大的提升,使得整体模型具有较高的检测精度。同时,使用本文煤矿电力设备缺陷数据集复现了文献[13-18]所使用的改进方法,通过实验结果表明,本文所使用的改进方法在检测精度方面具有较大的优势,更适用于煤矿电力设备缺陷检测任务。

表3 不同模型实验结果对比

模型	$mAP@0.5$	F_1	参数量/M
Faster RCNN	0.734	0.54	137.09
SSD	0.691	0.63	24.10
EfficientDet	0.708	0.68	3.87
CenterNet	0.766	0.59	32.67
YOLOv3	0.713	0.72	61.54
YOLOv4s-mish	0.732	0.73	9.12
YOLOv5s	0.773	0.77	7.03
文献[13]	0.569	0.63	8.68
文献[14]	0.610	0.45	39.28
文献[15]	0.691	0.65	64.54
文献[16]	0.743	0.73	3.02
文献[17]	0.764	0.76	4.16
文献[18]	0.749	0.75	3.72
本文模型	0.804	0.80	9.14

最终改进后YOLOv5s模型的各个损失指标随训练周期的变化如图9所示。由图9可知,随着模型的不训练,验证集的损失函数逐渐趋于稳定。煤矿电力设备缺陷检测结果如图10所示,本文模型相较于YOLOv5s模型可以检测出所有类别与目标,并且在检测精度方面也有较大提升。

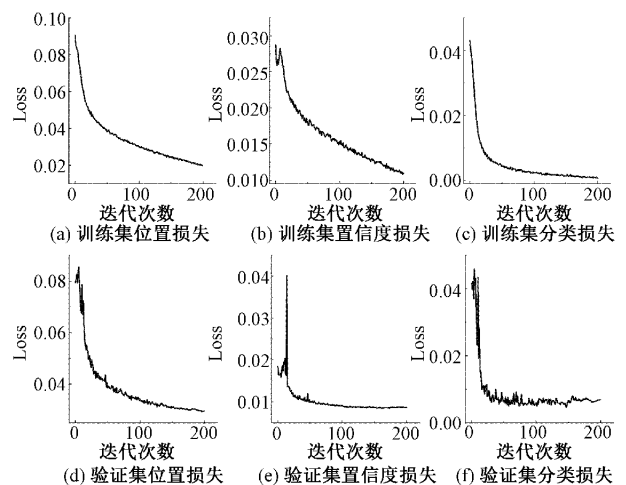


图9 改进的YOLOv5s模型损失图

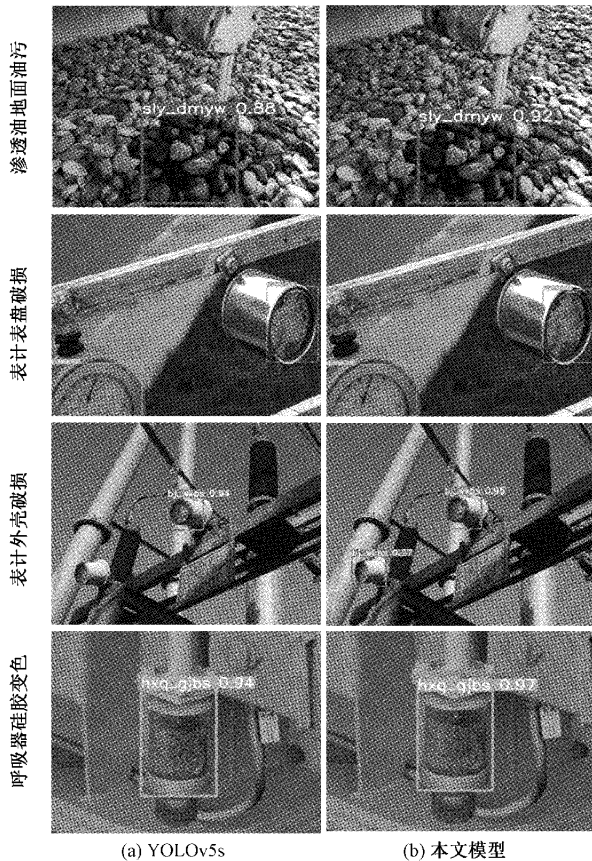


图 10 检测结果显示

4 结 论

煤矿电力设备的稳定运行对煤矿的安全生产具有至关重要的作用,对于现有的目标检测算法,一阶段检测算法的 YOLO 系列以更优秀的稳定性、准确性及实时性脱颖而出。因此针对煤矿电力设备缺陷精度低的问题,本文提出了一种改进的 YOLOv5s 网络模型,通过实验分析验证,得到以下结论:

煤矿电力设备缺陷目标背景复杂,为了去除冗余信息,在主干网络中,本文首次提出了一种多分支的坐标注意力模块,通过该模块提高了煤矿电力设备缺陷检测能力。

目标尺度多变,为了不同特征层信息的融合,提高网络的特征重用,本文提出了一种特征融合网络模块,通过该模块增强了模型特征表达及融合能力。

针对煤矿电力设备缺陷定位困难的问题,本文提出了一种快速空间金字塔池化平均池化模块,通过该模块可以有效获取全局上下文信息,使模型更关注设备缺陷的位置。

综上所述,本文改进的 YOLOv5s 模型满足煤矿电力设备缺陷的检测需求且具有更高的检测精度。下一步将继续改进模型的尺寸大小以实现移动端的模型部署。

参考文献

- [1] 杨艺,付泽峰,高有进,等. 基于深度神经网络的综采工作面视频目标检测[J]. 工矿自动化, 2022, 48(8): 33-42.
- [2] 李哲,周斌,李文慧,等. 煤矿机电设备事故知识图谱构建及应用[J]. 工矿自动化, 2022, 48(1): 109-112.
- [3] 王子良,李作涛,阚朝东. 人工智能在煤矿安全监控领域的研究进展[J]. 当代化工研究, 2022(11): 85-87.
- [4] 郑学召,童鑫,郭军,等. 煤矿智能监测与预警技术研究现状与发展趋势[J]. 工矿自动化, 2020, 46(6): 35-40.
- [5] 陈明明. 煤矿变电站无人值守系统设计与应用[J]. 江西煤炭科技, 2022(3): 224-226, 229.
- [6] 王勇. 煤矿井下人员视频图像识别跟踪的研究与应用[J]. 电子测量技术, 2020, 43(1): 28-31.
- [7] 张宇廷,王宗彦,范浩东,等. 基于深度学习的并联机器人定位检测技术研究[J]. 电子测量技术, 2022, 45(11): 147-153.
- [8] LIU W, ANGUELOV D, ERHAN D, et al. SSD: Single Shot multi-box detector [C]. European Conference on Computer Vision, 2016: 21-37.
- [9] REDMON J, DIVVALA S, GIRSHICK R, et al. You only look once: Unified, real-time object detection[C]. Proceedings of the IEEE Conference on Computer Vision and Pattern Recognition, 2016: 779-788.
- [10] GIRSHICK R, DONAHUE J, DARRELL T, et al. Rich feature hierarchies for accurate object detection and semantic segmentation [C]. Proceedings of the IEEE Conference on Computer Vision and Pattern Recognition, 2014: 580-587.
- [11] GIRSHICK R. Fast R-CNN [C]. IEEE International Conference on Computer Vision, Santiago, Chile, 2015: 1440-1448.
- [12] REN S, HE K, GIRSHICK R, et al. Faster R-CNN: Towards real-time object detection with region proposal networks [J]. Advances in Neural Information Processing Systems, 2015: 28.
- [13] 梁月翔,冯辉,徐海祥. 基于 YOLOv3-tiny 的船舶可见光图像细粒度检测[J]. 武汉理工大学学报(交通科学与工程版), 2020, 44(6): 1041-1045, 1051.
- [14] 郝巨鸣,杨景玉,韩淑梅,等. 引入 Ghost 模块和 ECA 的 YOLOv4 公路路面裂缝检测方法[J]. 计算机应用, 2023, 43(4): 1284-1290.
- [15] FU H X, SONG G Q, WANG Y C. Improved YOLOv4 marine target detection combined with CBAM [J]. Symmetry, 2021, 13(4): 623.

- [16] SHI C C, LIN L, SUN J, et al. A lightweight YOLOv5 transmission line defect detection method based on coordinate attention [C]. 2022 IEEE 6th Information Technology and Mechatronics Engineering Conference(ITOEC), 2022: 1779-1785.
- [17] 王书坤, 高林, 伏德粟, 等. 改进的轻量型YOLOv5绝缘子缺陷检测算法研究[J]. 湖北民族大学学报(自然科学版), 2021, 39(4):456-461.
- [18] 何雨, 田军委, 张震, 等. YOLOv5 目标检测的轻量化研究[J]. 计算机工程与应用, 2022: 1-9.
- [19] YUN S, HAN D, CHUN S, et al. CutMix: Regularization strategy to train strong classifiers with localizable features[C]. 2019 IEEE/CVF International Conference on Computer Vision (ICCV), 2019: 6022-6031.
- [20] 马燕婷, 赵红东, 阎超, 等. 改进YOLOv5网络的带钢表面缺陷检测方法[J]. 电子测量与仪器学报, 2022, 36(8): 150-157.
- [21] HE K M, ZHANG X Y, REN S Q, et al. Spatial pyramid pooling in deep convolutional networks for visual recognition[C]. IEEE Transactions on Pattern Analysis and Machine Intelligence, 2015, 37(9): 1904-1916.
- [22] LIN T Y, DOLLAR P, GIRSHICK R, et al. Feature pyramid networks for object detection[C]. 2017 IEEE Conference on Computer Vision and Pattern Recognition(CVPR), 2017: 936-944.
- [23] LIU S, QI L, QIN H F, et al. Path aggregation network for instance segmentation[C]. 2018 IEEE/CVF Conference on Computer Vision and Pattern Recognition, 2018: 8759-8768.
- [24] HOU Q B, ZHOU D Q, FENG J S. Coordinate attention for efficient mobile network design [C]. Proceedings of the IEEE/CVF Conference on Computer Vision and Pattern Recognition, 2021: 13713-13722.

作者简介

金鑫, 副教授, 硕士, 硕士生导师, 主要研究方向为智能巡检机器人、煤矿机电设备控制。

E-mail:6020060009@jsnu.edu.cn

洪彬, 硕士研究生, 主要研究方向为深度学习、图像处理技术。

栾声扬(通信作者), 副教授, 博士, 硕士生导师, 主要研究方向为人工智能, 无线电信号处理, 医学信号处理。

E-mail:luan@jsnu.edu.cn