

DOI:10.19651/j.cnki.emt.2211915

# 地表相对介电常数实时监测系统设计\*

李胤演 行鸿彦 李浩琪 张怀洲

(南京信息工程大学电子与信息工程学院 南京 210044)

**摘要:** 在雷暴云定位中,地表相对介电常数的测量至关重要。为解决地表介质连续监测难的问题,分析同面板电容传感器测量原理,建立同面板电容传感器理论模型,结合实际地表监测应用环境,完成传感器设计;引入电介质的德拜弛豫关系,研究契合地表介质测量的最佳驱动信号频率;设计信号调理电路,进行温湿度补偿,利用最小二乘法线性拟合最佳数据匹配函数,提高测量精度。实验结果表明,该系统测量误差小于5%,能够有效的对地表相对介电常数进行实时监测。

**关键词:** 地表相对介电常数测量;同面板电容传感器;温湿度补偿

**中图分类号:** TH89   **文献标识码:** A   **国家标准学科分类代码:** 460.4

## Design of real-time monitoring system for surface relative permittivity

Li Yinyan Xing Hongyan Li Haoqi Zhang Huaizhou

(College of Electronics and Information Engineering, Nanjing University of Information Science &amp; Technology, Nanjing 210044, China)

**Abstract:** In the location of thunderstorm clouds, the measurement of the relative dielectric constant of the ground surface is very important. In order to solve the problem of continuous monitoring of surface media, this paper analyzes the measurement principle of the same surface plate capacitance sensor, builds the design model of the same surface plate capacitance sensor, and completes the sensor plate design based on the actual surface monitoring application scenarios; The Debye relaxation relation of dielectrics is introduced to find the best driving signal frequency suitable for surface dielectric measurement; Design and build the signal measurement circuit, introduce temperature and humidity compensation, and improve the measurement accuracy; The least square method is used to linearly fit the best data matching function. The experimental results show that the measurement error of the system can be controlled within 5%, which can effectively monitor the relative permittivity of the ground in real time.

**Keywords:** surface relative permittivity measurement; capacitive sensor on the same plane; temperature and humidity compensation

## 0 引言

大气电场在实际测量中,其测量值会受地表相对介电常数的影响。因此,在利用大气电场测量值进行雷暴云定位时,需要附加测量点的相对介电常数进行校正<sup>[1]</sup>。

相对介电常数是电学中的重要物理量,表征了介质材料的介电性质或极化性质,在当前,国内外并不缺乏固体介电常数测量仪器及方法的研究。国外早在1949年, Birnbaum等<sup>[2]</sup>就开展了利用谐振腔微扰法测量固体和液体介质的介电常数和损耗。1985年, Snowden等<sup>[3]</sup>报告了使用四探针法测量土壤的相对介电常数,以排除由于电极极化效应而可能出现的误差。2001年, Curtis等<sup>[4]</sup>利用一

种同轴传输系统收集土壤的复杂介电特性数据,该系统被证明可以充分测量纯水和空气的介电特性,并提供了沙子和湿粘土的代表性土壤数据。2021年, Mathloom等<sup>[5]</sup>在微波X波段频率下利用空腔微扰法测量材料的介电特性。相较而言,国内相关技术研究虽然起步较晚,但在近几年成果显著。2013年,邹大军等<sup>[6]</sup>针对固体粉末的特点,研制了一种测试其介电常数的装置,测试了不同密度下二氧化硅粉末的相对介电常数。2018年,汪楚<sup>[7]</sup>利用一种改进的自由空间微扰技术开展了室内墙面介电常数的测量研究,讨论了传统自由空间微扰技术在室内环境下介电常数测量的局限性。2020年,蔡青等<sup>[8]</sup>通过建立固体介质材料的介电谱和磁谱测量装置,开展复介电常数、复磁导率、复损耗

收稿日期:2022-11-01

\* 基金项目:国家重点研发计划(2021YFE0105500)、国家自然科学基金(62171228)项目资助

角正切测量技术研究,提出了复介电常数、复磁导率、复损耗角正切测量的数学模型,实现了同轴和波导的全频段测量。2021年,魏力强等<sup>[9]</sup>利用电场有限元分析建立传感器信号模型,从而提高非接触法的相对介电常数测量准确性。过往研究从传感器设计、信号处理方法等多方面进行了改进,提高了介电常数测量的精确性,推动了介电常数测量仪器的发展与进步。但上述介电常数测量方法都需要对被测介质进行采样制样处理,更适用于实验室测量,不适合在野外进行长时间连续监测。

本文研究同面极板电容传感器的测量原理,利用同面极板电容传感器解决传统介电常数测量仪器无法实时监测的问题。基于保角变换和长直导线场强公式,利用单元积分法,建立了同面极板电容传感器的信号模型,结合实际地表相对介电常数测量的应用场景,确定传感器极板的最优设计;设计并搭建信号测量电路,引入温湿度补偿,对系统进行校准测试,拟合相对介电常数反演模型,并进行实际实验,验证系统的有效性。

### 1 相对介电常数测量原理

地表介电常数的变化会时刻影响雷暴云的定位精度,而传统的平行板电容传感器测量时需要制备样本,不适合实时测量地表介电常数的应用场景。因此本文选用同面极板电容传感器,该传感器具有无需采样、测量方便的优点,可用于地表相对介电常数的快速测量和长时间变化的监测。

同面极板电容传感器的基本测量单元由驱动电极、感应电极、屏蔽电极和绝缘基板组成<sup>[10]</sup>,如图 1 所示。

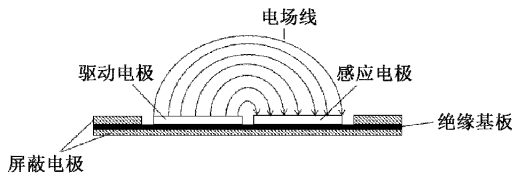


图 1 同面极板电容传感器基本测量单元结构

驱动电极与感应电极是置于同一平面上的一对极板,屏蔽电极置于驱动电极与感应电极的四周和背部。测量时,将屏蔽电极接地用以屏蔽外部空间干扰电场,对驱动电极施加激励信号,驱动电极与感应电极两块极板上部形成弧形电场,当测量区域中地表相对介电常数发生改变,传感器的电容也会发生变化,测量其电容变化值,计算得到地表相对介电常数。

电容传感器等效电路图如图 2 所示,交流激励信号为  $U_i$ , 传输线的电感和电容器本身的电感为  $L$ , 导线电阻为  $R_s$ ,  $R_p$  为极板间的等效漏电阻,主要为极间介质的有功损耗,  $C_p$  为 A、B 段间的寄生电容,  $C_x$  为待测电容。当传感器的激励信号为固定的正弦波信号时,所测电容  $C_x$  仅与极板上方的介质有关,利用介质的介电常数  $\epsilon$  与电容测量值

$C_x$  进行拟合,得到多项式  $\epsilon = f(C_x)$ , 求解得到  $\epsilon$ 。其他参数大小固定,可通过提前校准去除  $C_p$ 、 $R_p$  等因素的干扰。信号处理流程如图 3 所示。

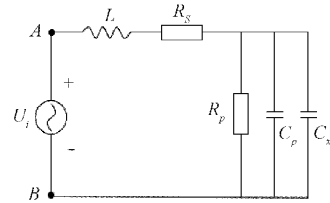


图 2 电容传感器等效电路图

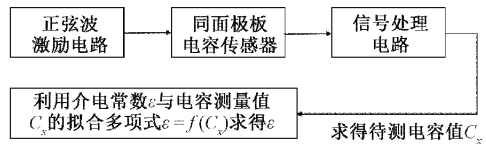


图 3 信号处理流程

## 2 地表相对介电常数测量系统设计

### 2.1 同面极板电容传感器设计

同面极板电容传感器的极板设计应结合实际的应用场景,根据应用场景确定传感器对于测量灵敏度和测量范围的要求。本文设计的同面极板电容传感器用于实时测量地表相对介电常数的变化,提高雷暴云定位精度,基于这一应用,给出传感器的测量需求,完成传感器最终设计。

基于保角变换和长直导线场强公式,利用单元积分法,建立同面极板电容传感器的信号测量强度模型和电场分布模型,确定同面极板电容传感器电极的不同设计对于信号测量灵敏度和信号有效测量范围的影响。所搭建的同面极板电容传感器设计模型为:

$$\begin{cases} C_x = \frac{\epsilon_0(\epsilon_x + \epsilon_s)L}{\pi} \ln\left(1 + \frac{2b}{a}\right) \\ E = 2k \frac{Q}{Lb} \ln\sqrt{1 + \left(\frac{b}{h}\right)^2} \end{cases} \quad (1)$$

式中:  $\epsilon_x$  为被测介质的相对介电常数,  $\epsilon_s$  为基板的介电常数,  $\epsilon_0$  为真空介电常数,  $h$  为待测物距极板间距,同面极板电容器的两块极板长为  $L$ , 宽为  $b$ , 极板间间距为  $a$ 。传感器电容  $C_x$  表达式反映了极板宽度与极板间间距比值大小与测量灵敏度间的关系,极板场强  $E$  表达式反映了极板宽度与测量范围间的关系。

结合式(1),在表 1 中列出了传感器极板设计的各项要求。

如表 1 所示,由于极板宽度与极板间距比值越高,信号测量灵敏度越高,且极板间距加工要求最小为 0.4 mm,考虑到印刷电路板制作成本及品质,因此设计极板间距  $a = 1 \text{ mm}$ 。

地表相对介电常数在无外界环境干扰下,其数值一般是稳定的,但在降雨环境下,雨水渗透到地表,从而改变地

表 1 同面极板电容传感器的极板设计要求

极板宽度与极板间距比值设计	极板面积设计
极板宽度与极板间距比值越高,信号测量灵敏度越高。当线距<0.4 mm时,PCB板的制作难度加大,从而影响制作成本及品质 <sup>[11]</sup> 。	极板面积越大,信号测量灵敏度越高。
	极板面积越大,信号测量范围越小。

表相对介电常数。崇佳文等<sup>[12]</sup>曾做过铺装路面雨水的下渗研究,发现铺装路面雨水的平均下渗深度小于 15 mm;蒋春博等<sup>[13]</sup>研究了土壤地表的雨水下渗,选择降雨重现期为两年一遇,降雨历时 120 min 的降雨为研究对象,其稳定下渗率为 0.497 mm/min,下渗深度约为 60 mm。基于以上研究,为使测量传感器能够完整反映降雨环境下地表相对介电常数的变化,选择 60 mm 作为传感器的最大测量距离  $h$ 。

将  $a=1\text{ mm}$ 、 $h=60\text{ mm}$  带入式(1)中,整理得:

$$\begin{cases} C_x = \frac{\epsilon_0(\epsilon_x + \epsilon_s)L}{\pi} \ln(1 + 2000b) \\ E = \frac{2kQ}{bL} \ln \sqrt{1 + \frac{2500}{9}b^2} \end{cases} \quad (2)$$

式中:  $C_x$  反映了信号测量灵敏度,  $C_x$  越大表明测量灵敏度越高;  $E$  表示距测量极板 60 mm 处最大测量距离的电场强度,  $E$  越大表明传感器在 60 mm 处信号的测量效果越好。式(2)的函数曲线如图 4 所示。

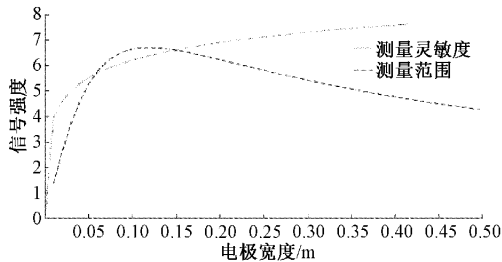


图 4 最优极板宽度选择

由图 4 可知,当极板间距一定时,极板宽度越大,传感器测量灵敏度越高;传感器的测量范围在 100 mm 处取得最大值,当极板宽度大于 100 mm 时,传感器测量范围开始变小。根据式(2)的函数图像,为兼顾传感器的测量灵敏度和测量范围,选择 100 mm 作为最终的极板宽度。同面极板电容传感器最终设计如图 5 所示。

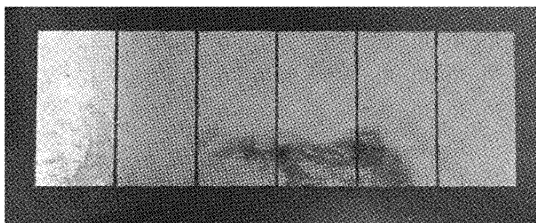


图 5 同面极板电容传感器设计

同面电容传感器由驱动电极、感应电极、屏蔽电极以及绝缘基板 4 个部分组成,驱动电极与感应电极的极板结构相同。实际应用时,可以在传感器上设置多对极板以增加传感器的灵敏度,即  $\Delta C$  的变化量。最终设计共设置三组极板,每块极板长为 300 mm,宽为 100 mm,极板间距为 1 mm,极板宽度与极板间距的比值为 100 : 1,整个传感器采用印制电路板制成。

2.2 测量电路设计

相对介电常数测量系统由同面极板电容传感器、电容测量电路、数据采集电路及上位机组成<sup>[14]</sup>。其中电容测量模块主要包含驱动电路、电容/电压转换电路、信号放大电路 3 个部分<sup>[13]</sup>。

驱动电路选用文氏电桥振荡电路,JP2 处接电容传感器,如图 6 所示,该电路振荡稳定且输出波形较好。该电路通过增加两个二极管,解决了电路由于元器件受温度、老化等因素影响而出现停振或失真的问题。

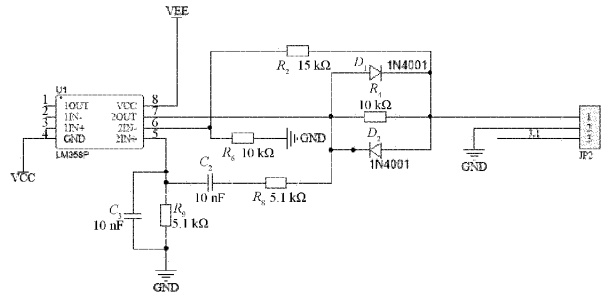


图 6 驱动电路设计

传感器驱动信号频率的选择会极大的影响介电常数的测量。在直流电场作用下,电场信号变化频率为零,不适用于微小电容变化量的检测。因此,为对微小电容变化量进行检测,采用交流信号对电容采集模块进行驱动,并根据被测地表介电常数性质,选择最优信号频率进行驱动以提高电容检测分辨率。

材料的介电性能主要通过介电常数  $\epsilon$  和介电损耗角的正切  $\tan\delta$  来表示,其中介电常数  $\epsilon$  是综合反映电介质极化行为的宏观物理量,  $\tan\delta$  表征每个周期内介质损耗的能量与其贮存能量之比。  $\tan\delta$  值与测量样品的大小和形状都无关,是电介质本身的属性,且在许多情况下,  $\tan\delta$  值比  $\epsilon$  值对介质特性的改变敏感的多。

引入电介质的德拜弛豫关系<sup>[16]</sup>,则复介电常数  $\epsilon_r^*$  可表示为:

$$\epsilon_r^*(\omega) = \epsilon_r'(\omega) - i\epsilon_r''(\omega) = \epsilon_\infty + \frac{\epsilon_s - \epsilon_\infty}{1 + i\omega\tau} \quad (3)$$

其中,  $\epsilon_r'$  反映电介质的电容特性,  $\epsilon_r''$  反映电介质的损耗特性,  $\epsilon_\infty$  为趋于光频时介质的介电常数,  $\epsilon_s$  为静电介电常数,  $\tau$  为弛豫时间。根据式(3)可推算  $tg\delta$  为:

$$tg\delta = \frac{\epsilon_r''}{\epsilon_r'} = \frac{(\epsilon_s - \epsilon_\infty)\omega\tau}{(\epsilon_s + \epsilon_\infty\omega^2\tau^2)} \quad (4)$$

由式(4)可知,介电损耗角的正切  $\tan\delta$  随驱动信号频率  $\omega$  的变化而变化。当  $\tan\delta$  取最大值时,可获得最佳的测量效果。结合应用场景,带入  $\epsilon_\infty = 2, \epsilon_s = 80, \tau = 0.4 \text{ ms}$ , 则:

$$\tan\delta = \frac{3.12 \times 10^{-4} \omega}{80 + 3.2 \times 10^{-11} \omega^2} \quad (5)$$

$\tan\delta$  在  $\omega = 19 \text{ kHz}$  处取得最大值,因此选择传感器驱动信号的频率为:

$$f = \frac{\omega}{2\pi} \approx 3 \text{ kHz} \quad (6)$$

图 6 中,  $R_8$  和  $R_9$  均为  $5.1 \text{ k}\Omega$ ,  $C_2$  和  $C_3$  均为  $10 \text{ nF}$ , 振荡电路所产生信号频率  $f_0$  为:

$$f_0 = \frac{1}{2\pi \sqrt{R_8 R_9 C_2 C_3}} \approx 3 \text{ kHz} \quad (7)$$

电容/电压转换电路采用容抗法测量电路<sup>[17]</sup>,如图 7 所示。

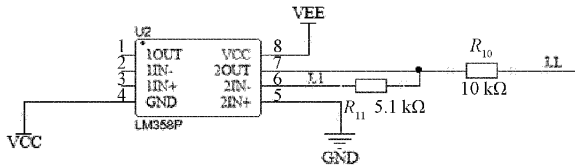


图 7 电容/电压转换电路设计

将被测电容  $C_x$  转变为容抗  $X_c$  进行测量,

$$X_c = \frac{1}{2\pi f C_x} \quad (8)$$

又因为:

$$\frac{U_i}{X_c} = -\frac{U_o}{R_{11}} \quad (9)$$

其中,  $U_o$  为输出电压,  $U_i$  为输入电压,  $R_{11}$  是反馈电阻,以容抗  $X_c$  作为输入电阻。根据式(9),被测电容  $C_x$  的大小与输出电压  $U_o$  成正比。

信号放大电路选用反向比例放大器,放大倍数易于计算且没有共模输入信号,对运放的共模抑制比没有特殊要求。

图 8 中,  $R_3 = 100 \text{ k}\Omega$ ,  $R_5 = 5 \text{ k}\Omega$ , 信号放大倍数为

$$\frac{U_o}{U_i} = -\frac{R_3}{R_5} = -20.$$

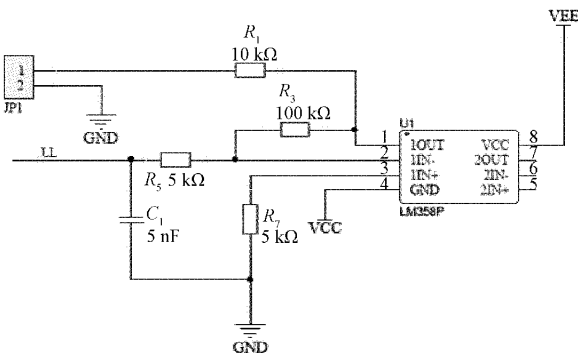


图 8 信号放大电路设计

最终经放大后的输出信号传输至单片机自带 A/D 进行模数转换。

选用 STM32 单片机作为控制运算的核心,进行数据的采集及处理。为确保供电可靠性,将 VDD 与 VSS 接至  $3.3 \text{ V}$  供电电源和 GND 间的旁路电容,增强供电能力。将 NRST 引脚拉低,产生外部复位,并产生复位脉冲,从而复位系统。电路图如图 9 所示。

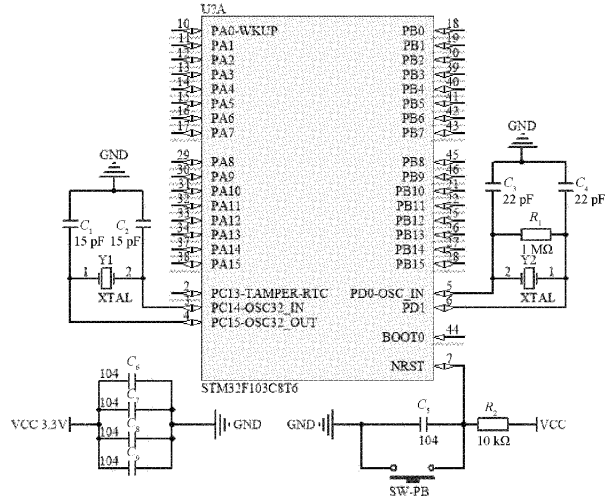


图 9 数据采集及处理模块电路设计

电容传感器所监测的介电变化过程较为缓慢,STM32F103C8T6 主频为  $72 \text{ MHz}$ ,能够满足系统的测试需求。

### 3 基于最小二乘法的回归分析

地表相对介电常数的测量结果需要通过环境温湿度、传感器输出电压值共同反演得到。因此,本文采用最小二乘法,利用多组校准测试数据,拟合最佳数据匹配函数。

最小二乘法是一种数学优化方法,它利用最小化误差的平方和来寻找数据的最佳函数匹配<sup>[18]</sup>,具有最优解唯一、求解方便等优点。

将传感器放置在实验室内同一区域进行多次实验,获得不同介电常数下的输出电压,由于电压与介电常数呈线性关系,将多组数据拟合为表达式:

$$\epsilon = f(x) = a_1 U_o + a_2 \quad (10)$$

其中,  $a_1$  为待拟合系数,  $a_2$  为待拟合常数,  $U_o$  为自变量系统输出电压。由于相对介电常数的测量还受测量环境温度湿度的影响,因此增添温湿度补偿<sup>[19]</sup>。相对介电常数表达式可表示为:

$$\epsilon = a_1 U_o + a_2 + a_3 \times RH + a_4 \times T \quad (11)$$

其中  $a_3, a_4$  皆为待拟合系数,  $RH$  为自变量环境湿度,  $T$  为自变量环境温度。

为便于分析计算,将式(11)简化为:

$$\begin{cases} y = \beta_0 + \beta_1 x_1 + \beta_2 x_2 + \beta_3 x_3 + \epsilon \\ \epsilon \sim N(0, \sigma^2) \end{cases} \quad (12)$$



式中:  $\beta_0, \beta_1, \beta_2, \beta_3$  为回归系数, 且皆与  $x_1, x_2, x_3$  无关。

对地表相对介电常数测量传感器进行校准测试, 环境温湿度测量采用 SHT20 温湿度传感器, 相对湿度测量范围 0%~100%, 温度测量范围 -40℃~125℃, 相对介电常数参考值由 SIR-20 探地雷达所提供。记录 8 组不同温湿度条件下各项介质的输出电压值 ( $y_i, x_{i1}, x_{i2}, x_{i3}$ ),  $i=1, \dots, 8$ , 如表 2 所示。

表 2 系统校准测试

测试序号	被测介质	相对介电常数参考值 $\epsilon$	测试环境温度 T/℃	测试环境湿度 RH/%RH	系统输出电压 $U_o$ / mV
1	空气	1	26.8	52.1	1 110
2	木头	2.8	27.0	50.9	1 362
3	玻璃	4.1	26.9	50.7	1 469
4	沥青	5	27.1	51.3	1 463
5	水泥	6	30.2	48.3	1 478
6	食盐	7.5	31.9	46.5	1 603
7	橡胶	2	32.0	46.8	1 201
8	水	81	30.6	49.6	6 807

将式(12)记为:

$$X = \begin{bmatrix} 1 & x_{11} & \dots & x_{13} \\ \vdots & \vdots & \ddots & \vdots \\ 1 & x_{81} & \dots & x_{83} \end{bmatrix}, Y = \begin{bmatrix} y_1 \\ \vdots \\ y_8 \end{bmatrix}$$

$$\epsilon = [\epsilon_1 \ \dots \ \epsilon_8]^T, \beta = [\beta_0 \ \beta_1 \ \beta_2 \ \beta_3] \quad (13)$$

其中,  $\beta_i$  即为最小二乘法估计值。

依据表 2 中 8 组校准测试结果, 将统计所得的相对介电常数参考值、测试环境温度、测试环境湿度及系统输出电压带入最小二乘法进行求解, 得到各待定系数。利用多元线性回归得到拟合曲线, 如图 10 所示。

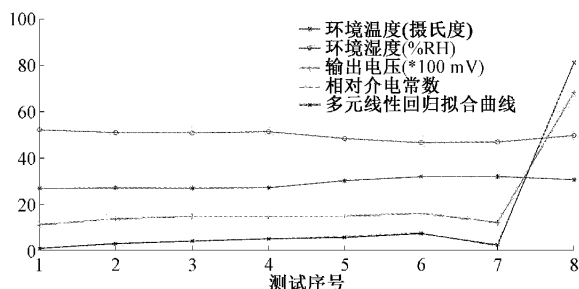


图 10 线性回归拟合曲线图

由图 10 可知, 拟合结果与实际相对介电常数相贴近, 得到最终相对介电常数测量表达式如下:

$$\epsilon = -121.632 + 1.4076 \times T + 1.3352 \times RH + 0.013714 \times U_o \quad (14)$$

采用拟合优度 ( $R^2$ ) 来对拟合结果进行评估<sup>[20]</sup>,  $R^2$  值越接近 1 表明拟合程度越优, 拟合优度计算公式为:

$$R^2 = \frac{\sum_{i=1}^n Y_i^2 - \frac{(\sum_{i=1}^n (Y_i - \hat{Y}_i))^2}{n}}{\sum_{i=1}^n Y_i^2} \quad (15)$$

拟合曲线的拟合优度  $R^2$  为 0.9993, 对方程整体显著性检验的 F 值远超 F 检验临界值, 因而该回归模型整体是可用的。

#### 4 系统测试及结果分析

在实际测试中, SHT20 温湿度传感器采集环境温度、湿度值, 相对介电常数传感器输出与当前地表相对介电常数线性相关的电压值, 将温湿度值及传感器输出电压通过式(14)反演当前地表相对介电常数值。利用直流稳压源为测量电路提供  $\pm 10$  V 的电压源。系统测试如图 11 所示。

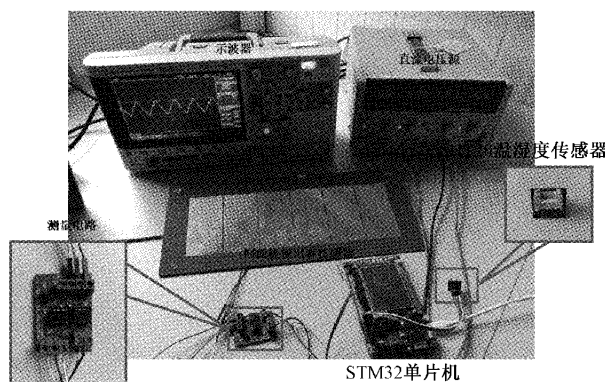


图 11 系统测试图

系统测试实验日期在 2022 年 7 月 6 日, 实验地点为南京市浦口区南京信息工程大学实验室, 选取大理石、混凝土、干燥沙、湿土这 4 种常见地表介质进行四组实验测量, 介质材料尺寸为 40 cm×40 cm×5 cm, 每组被测介质进行 10 次测试。测试结果如图 12 所示。

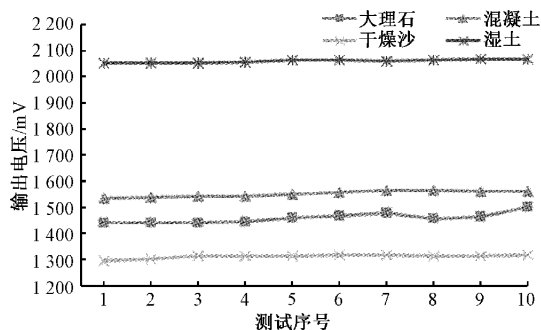


图 12 系统测试输出电压

图 12 可以看出, 各组介质的 10 次测试结果都较为稳定。其中, 每组介质的测试值总体呈现由小变大, 并逐渐归于平稳的趋势, 考虑到本系统采用的是电容传感器, 测量响应较慢, 因此测试结果符合预期。将每组介质的 10 次测试结果取平均值, 并带入到式(14)中得到被测介质的相对介

电常数测量值。测量结果如表 3 所示。

表 3 系统测试结果

参数	大理石	混凝土	干燥沙	湿土
测试环境温度 $T/^\circ\text{C}$	28.3	27.6	27.9	27.2
测试环境湿度 $\text{RH}/\%\text{RH}$	65.5	67.2	64.4	72.9
系统输出电压 $U_0/\text{mV}$	1 459	1 552	1 312	2 060
相对介电常数测量值	5.9	7.5	3.8	14.3
相对介电常数参考值	6.2	8.0	4.0	15.0
相对误差/ $\%$	4.8	6.3	5	4.7

表 3 中,相对介电常数测量值来自于本系统输出结果,相对介电常数参考值取自于 SIR-20 探地雷达所提供的对同种材料测量所得数据。

由实验数据可,系统能够实现对被测介质的相对介电常数进行测量,系统测量相对误差控制在 5% 左右,但测量效果相对于平行板电容法等实验室测量仪器而言,测量误差较大,还需在系统校准方面进一步的改进。

## 5 结 论

利用大气电场仪进行雷暴云定位时,需要测量地表相对介电常数进行雷暴云定位校正。传统相对介电常数测量方法需要对被测介质进行采样制样,不适合在野外对地表介质进行实时监测。对此,本文研究了同面板板电容传感器的测量原理,利用同面板板电容传感器解决了传统介电常数测量仪器无法实时监测的问题。基于保角变换和长直导线场强公式,利用单元积分法,建立了同面板板电容传感器原理的信号模型,结合实际地表相对介电常数测量的应用场景,确定了传感器极板的最优设计;计算出电容传感器的最佳驱动频率,并完成了驱动电路、电容测量电路的设计搭建;对系统进行了校准测试,利用最小二乘法拟合出相对介电常数反演模型,并进行实际实验,验证了系统的有效性。

本系统具有无需采样、无接触检测等优点,测量相对误差控制在 5% 左右,可实现对地表相对介电常数的实时监测,为相对介电常数测量提供了一种新的技术和手段。

## 参考文献

[1] 季鑫源. 地面三维大气电场传感器设计与雷暴云定向观测研究[D]. 南京:南京信息工程大学,2019.

[2] BIRNBAUM G, FRANEAU J. Measurement of the dielectric constant and loss of solids and liquids by a cavity perturbation method[J]. Nanjing: Journal of Applied Physics, 1949, 20(8):817-818.

[3] SNOWDEN, MORRIS. Measurement of the dielectric constant of soil[J]. IEEE Transactions on Nuclear Science, 1985, 32(6):4312-4314.

[4] CURTIS J O. A durable laboratory apparatus for the measurement of soil dielectric properties [J].

Instrumentation & Measurement IEEE Transactions on, 2001, 50(5):1364-1369.

- [5] MATHLOOM A R. Measurement of the dielectric constant and loss tangent of polyester/walnut shells by the cavity perturbation method at the microwave X-band frequencies [J]. Neuro Quantology, 2021, 19(3):26-31.
- [6] 邹大军,李锡文,何锐波,等.基于有限元分析的粉末介电常数测试装置研制[J].仪器仪表学报,2013,34(2):423-427.
- [7] 汪楚.一种测量室内墙面介电常数的改进自由空间波法研究[D].北京:北京邮电大学,2018.
- [8] 蔡青,赵锐,陈超婵.传输/反射法测量固体复介质材料介电常数[J].上海计量测试,2020,47(3):43-45,48.
- [9] 魏力强,苏金刚,贾伯岩,等.基于电场有限元分析的非接触法相对介电常数测量结果的修正方法[J].绝缘材料,2021,54(4):78-85.
- [10] 张君,许锦峰,姚恩涛,等.测量围护结构含水率的同面散射场式电容传感器设计[J].计测技术,2008(1):7-11.
- [11] 林金塔. PCB 高密精细化导线的发展和制造技术(1)——发展方向[J].印制电路信息,2018,26(11):1-5.
- [12] 崇佳文,徐乐中,李翠梅,等.渗透铺装对降雨径流水文水质调控效果分析[J].南水北调与水利科技,2018,16(2):115-121.
- [13] 蒋春博,李家科,马越,等.雨水花园对实际降雨径流的调控效果研究[J].水土保持学报,2018,32(4):122-127.
- [14] 黄云志,郑亮,汪蓓蓓.多波长边缘电场传感器介电测量系统的研究[J].电子测量与仪器学报,2015,29(6):853-859.
- [15] 沈超,黄云志,刘福临.低功耗平面电容传感器介电测量系统设计[J].传感器与微系统,2018,37(9):50-52.
- [16] GOVINDARAJ G. Non-debye dipoles and their relaxation dynamics for the description of dielectric spectra[C]. Dae Solid State Physics Symposium. AIP Publishing LLC, 2016:070025.
- [17] QURTHOBI A, ISKANDAR R F, KRISNATAL A, et al. Design of capacitive sensor for water level measurement [J]. Journal of Physics Conference, 2016, 776(1):012118.
- [18] HERWARTZ H, LÜTKEPOHL H. Generalized least squares estimation for cointegration parameters under conditional heteroskedasticity [J]. Journal of Time Series Analysis, 2011, 32(3).
- [19] 翟超宇,刘善军,郭嘉兴.基于微波干涉理论的岩石介电常数测试方法[J].电子测量技术,2022,45(15):1-5.

- [20] SCHERMELLEH-E K, MOOSBRUGGER H, MÜLLER H. Evaluating the fit of structural equation models: Tests of significance and descriptive goodness-of-fit measures[J]. Mpr Online, 2003, 8(8):23-74.

处理、智能化电子测量技术与仪器。

E-mail:lyy827517@163.com

行鸿彦(通信作者),教授、博士生导师,主要研究方向为微弱信号检测与处理、生物医学信号采集与处理、智能化电子测量技术与仪器。

E-mail:xinghy@nuist.edu.cn.

#### 作者简介

李胤演,硕士研究生,主要研究方向为微弱信号的检测与