

DOI:10.19651/j.cnki.emt.2211244

基于混合神经网络和注意力机制的卒中后 抑郁早期筛查分类方法研究*

于洪丽^{1,2} 安丽佳^{1,2} 王春方³ 徐桂芝^{1,2} 郭磊^{1,2}

(1.河北工业大学省部共建电工装备可靠性与智能化国家重点实验室 天津 300130;

2.河北工业大学天津市生物电工与智能健康重点实验室 天津 300130; 3.天津市人民医院康复医学科 天津 300121)

摘要: 脑卒中后抑郁症(PSD)是卒中后常见的并发症之一,严重威胁着脑卒中患者的健康。目前 PSD 的诊断主要依据病人的临床表现及各种量表,这类方法存在一定的主观性。脑电图(EEG)结合深度学习技术有可能为 PSD 诊断提供客观标准。本研究采集 28 名脑卒中后无抑郁受试者(PSND)和 38 名脑卒中后轻度抑郁患者(PSMD)的 EEG 信号,提出了一种基于注意力机制的长短时记忆网络(LSTM)和卷积神经网络(EEGNet)特征融合的端到端的 PSD 诊断框架。采用 LSTM 模型来学习 EEG 信号在时序上的依赖关系,引入的注意力机制对 LSTM 模型中时域信息进行权重分配来提高有用信息的利用率,最终通过 EEGNet 模块来提取 EEG 信号中更具表征的深层特征。通过 10 折交叉验证得出准确度、精确度、召回率、F1-Score 和 Kappa 系数,分别为 95.90%、95.75%、96%、95.82% 和 91.60%。与基础的深度学习模型相比,本文的方法能保持稳定的模型性能,对 PSD 的诊断具有较高的准确性,为 PSD 的筛查和诊断提供了一定的参考。

关键词: 脑卒中后抑郁症;长短时记忆网络;卷积神经网络;注意力机制;混合神经网络

中图分类号: TN911 **文献标识码:** A **国家标准学科分类代码:** 520

Research on early screening and classification method of poststroke depression based on hybrid neural network and attention mechanism

Yu Hongli^{1,2} An Lijia^{1,2} Wang Chunfang³ Xu Guizhi^{1,2} Guo Lei^{1,2}

(1. State Key Laboratory of Reliability and Intelligence of Electrical Equipment, Hebei University of Technology, Tianjin 300130, China; 2. Tianjin Key Laboratory of Bioelectromagnetic Technology and Intelligent Health, Hebei University of Technology, Tianjin 300130, China; 3. Rehabilitation Medical Department, Tianjin Union Medical Center, Tianjin 300121, China)

Abstract: Poststroke depression (PSD) is one of the common complications after stroke, which seriously affects the rehabilitation of stroke patients. At present, the diagnosis of PSD is mainly based on the clinical manifestations of patients with various scales, but this method has certain subjectivity. Electroencephalography (EEG) combined with deep learning techniques has the potential to provide objective criteria for the diagnosis of PSD. In this study, we collected EEG signals from 28 subjects without poststroke depression (PSND) and 38 subjects with poststroke mild depression (PSMD), and proposed an end-to-end PSD diagnostic framework, which combines long short-term memory (LSTM) based on attention mechanism with convolutional neural network (EEGNet). LSTM model is used to learn the time-series dependencies of the EEG signal. attention mechanism assigns weights to the time domain information to improve the utilization of useful information. Finally, EEGNet module is used to extract more representative deep features in the EEG signal. The results showed that the accuracy, precision, recall, F1-Score and Kappa coefficient obtained by 10-fold cross-validation were 95.90%, 95.75%, 96%, 95.82% and 91.60%. Compared with the basic deep learning model for EEG-based PSD classification, our method maintains stable model performance and has high accuracy for the diagnosis of PSD, which provides a certain reference for the screening and diagnosis of PSD.

Keywords: poststroke depression; LSTM; EEGNet; attention mechanism; hybrid neural network

0 引言

脑卒中作为成人致残的主要原因,不仅会导致运动功

能损伤,还会导致情感后遗症^[1]。脑卒中后抑郁症(poststroke depression, PSD)作为一种常见的脑卒中后情感障碍,严重影响了脑卒中患者的康复^[2]。脑卒中后轻度

收稿日期:2022-09-01

* 基金项目:国家自然科学基金(51877068,81871469,51737003,52077056)、河北省自然科学基金(E2020202033)项目资助

抑郁症(poststroke mild depression, PSMD)是脑卒中后重度抑郁症的早期症状。PSMD的早期诊断有助于患者在患病初期接受临床治疗,提高诊断效果。目前PSMD的评估多以患者的临床表现为基础,配合各种量表进行评估,这类方法具有一定的主观性。为了帮助临床医生更准确地判断患者的病情,研究人员试图寻找一种筛查PSD的客观有效的评估方法。近年来,正电子发射断层扫描、功能性核磁共振成像、脑磁图、脑电图(electroencephalography, EEG)等神经成像技术被用于研究抑郁症、癫痫和精神分裂症等精神疾病^[3-6]。与其他方法相比,EEG由于其客观性强,易于采集等优点,成为神经系统研究的最佳选择^[7-10]。

近年来,基于传统机器学习的研究在精神障碍疾病尤其是抑郁症识别^[11-16]领域中发挥了重要的作用。Cai等^[17]从抑郁症信号中提取出多个线性和非线性特征,采用支持向量机(support vector machine, SVM)等算法对抑郁患者和健康对照的特征进行分类。Peng等^[18]采用了相位滞后指数来构建功能连接矩阵,采用SVM等算法对抑郁患者有差异的脑网络特征进行分类。与普通抑郁症相比,PSD的EEG信号具有复杂的非线性特性,而且在大多数情况下具有非平稳和随机的特性。基于此,王春方等^[19]对卒中后抑郁症数据进行长程幂函数相关性分析,提取了特征参数标度指数 α ,采用SVM算法对卒中后抑郁症分类。虽然传统机器学习算法在抑郁症的识别中取得了大量的成果,但是手工提取的EEG特征比较繁琐且容易出现特征丢失,同时特征的质量得不到保证,在大型复杂EEG数据集上缺乏良好的泛化性能。所以,构造出一个能够自动提取PSD特征和进行分类的模型是提高分类识别率的关键。

与传统机器学习方法相比,深度学习算法直接从预处理数据中提取EEG特征,避免了大量手工提取EEG特征的工作量,更能从数据中提取高级别抽象特征。最近的研究也强调了基于EEG信号的深度学习算法在神经科学中的作用^[20]。Liu等^[21]和Riyad等^[22]都提出了基于EEGNet的端到端的卷积网络框架,采用深度可分离卷积在减小运算量的同时提高识别效率。许萌等^[23]提出了一种基于注意力机制的模型内特征融合的EEGNet网络模型,该模型使用不同感受野的卷积层进行并行连接,增强了网络提取和表达EEG信号的能力。上述研究可以看出,EEGNet网络在EEG信号识别中发挥着重要的作用,其保留了EEG信号中具有鲁棒性的特征,但EEGNet更多的是提取频域和空间域的特征,对于时间域特征的提取相对不足。因此,在EEGNet模型前需要嫁接一个用于提取EEG时域特征的神经网络结构。Ma等^[24]提出一种基于长短期记忆网络(long-short term memory, LSTM),该模型可以捕获时间信息,对于EEG的情感识别非常有用。Du等^[25]提出了一种基于注意的LSTM模型,该模型能够自动提取空间特征。对于EEG信号这类具有时间特征的信号,LSTM同样

可以表现出不错的识别性能。此外,Song等^[27]和Betul等^[26]均提出了将卷积神经网络(convolutional neural network, CNN)和LSTM相结合的混合神经网络来提取时空特征,在抑郁症数据集上获得了不错的准确率。在对EEG信号的研究中,与单一模型相比,混合神经网络虽然提取了时空域的特征,但对于具有复杂EEG特征的PSD来说,目前没有一种网络能够有效地在时域、频域和空间域获得情感相关的EEG特征。对于PSD的筛查和诊断研究相对较少,并且仍处于起步阶段,基于EEG的PSD早期筛查还需要深入研究。

基于此,本文提出了一种基于EEG信号的端到端的深度学习框架LSTM-EEGNet-Attention。该框架中LSTM模型学习特定时间内EEG信号之间关系的变化,从而提取时间特征。EEGNet模型利用深度可分离卷积对EEG信号中频域和空间域特征进行学习。LSTM和EEGNet的巧妙结合使其学习到EEG信号更具表征的深层特征,但仍无法判断哪些信息对PSD的识别更加有效。因此,本文在LSTM模型中引入注意力机制实现不同时空特征的权重分配,用以自适应的挖掘PSD的重要信息,提高时域特征的有效利用率。本文模型能够提取EEG信号深层特征,充分挖掘EEG信号的内在情感信息。最终,通过与基础神经网络和混合神经网络进行比较,证明了本文模型的有效性。

1 研究方法

1.1 网络模型

本文提出了一种用于PSD识别的结构,用来学习EEG信号的时域、频域和空间域的特征。本文将LSTM模型和EEGNet模型进行结合,在一定程度上克服了LSTM无法提取空间域特征的弊端,同时在LSTM模型中引入了注意力机制,使该模型能够更有效地提高时域信息的利用率,具有更好泛化能力,能够筛选出更具代表性的隐藏特征,提取到PSD患者EEG信号中的情感信息。整个PSD患者EEG信号早期筛查分类模型拓扑结构如图1所示。

1.2 LSTM层

LSTM网络^[27-28]作为RNN的一种变体,通过引入记忆单元以保存长期状态和历史信息,通过门控单元对信息进行管理,解决了RNN存在的问题。其中,门控记忆单元共有三种类型:输入门、遗忘门和输出门,如图2所示。

由于EEG信号的时间特征和频谱特性与时序信息类似,考虑将LSTM模型应用于EEG信号分类。在LSTM模型中,输入数据为预处理的EEG数据,长度为 16×2000 ;隐藏层用于存储PSMD患者EEG特征的变化;最后一层用于输出PSMD患者的时间特征信息,长度为 16×2000 。门控单元中各个门和记忆单元如式(1)~(6)所示。

LSTM的遗忘门表达式:

$$f_t = \text{sigmoid}(W_f \cdot [h_{t-1}, x_t] + b_f) \quad (1)$$

LSTM的输入门表达式:

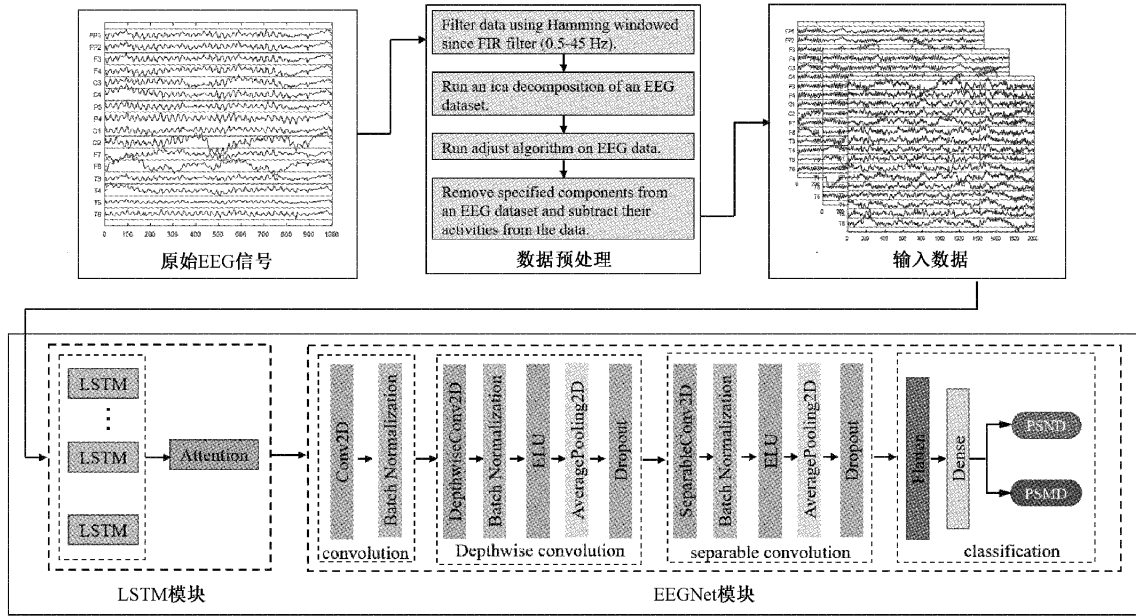


图 1 LSTM-EEGNet-Attention 的总体架构

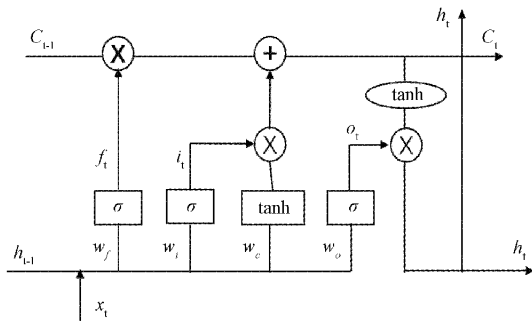


图 2 LSTM 的架构

$$i_t = \text{sigmoid}(W_i \cdot [h_{t-1}, x_t] + b_i) \quad (2)$$

$$\tilde{C}_t = \tanh(W_c \cdot [h_{t-1}, x_t] + b_c) \quad (3)$$

LSTM 的细胞更新表达式:

$$C_t = C_{t-1} \cdot f_t + i_t \cdot \tilde{C}_t \quad (4)$$

$$O_t = \text{sigmoid}(W_o \cdot [h_{t-1}, x_t] + b_o) \quad (5)$$

LSTM 最后的输出表达式:

$$Y_t = h_t = O_t \times \tanh(C_t) \quad (6)$$

其中, \tilde{C}_t 为候选记忆单元状态; i_t 表示输入门, 主要负责存储输入 EEG 信号 x_t 并控制输入信号 x_t 中某一部分可存储至长期状态 C_t 内; 由 f_t 控制的遗忘门决定长期状态 C_t 中的信号哪些要丢弃, 哪些要保留; 输出门 Y_t 由 O_t 控制, 负责决定长期状态 C_t 中的特征信号是否应该作为输出, 称为 t 时间点的短期状态 h_t ; W_f, W_i, W_c, W_o 分别代表遗忘门、输入门、当前输入单元状态和输出门的权值矩阵; b_f, b_i, b_c, b_o 分别代表遗忘门、输入门、当前输入单元和输出门的偏置项。

1.3 LSTM 层的注意力机制

注意力机制是受图像处理方面应用的启发, 可以增加

神经网络中更具代表性的特征的比重, 压缩无用的信息, 在计算机视觉、脑机接口等领域都有重要的作用。张玮^[29]引入注意力机制, 通过对 EEG 信号的特征进行重要信息的加权, 以此过滤掉 EEG 信号特征中无用的信息。在对 EEG 信号的研究中, 并不是所有的 EEG 信号特征都具有相同的重要性。因此, 在 LSTM 模型中增加注意力机制可以对可能存在忽略的关键特征信息进行加权, 得到不同重要程度的 EEG 信号特征矩阵。通过引入注意力机制以更好地关注 EEG 信号的重要特征信息, 进而达到提高模型分类准确率。基于注意力机制的 LSTM 的最终特征结果为 $s(t)$, 计算过程如式(7)~(9)所示。

$$u(t) = \tanh(W_u \times h_t) \quad (7)$$

$$\alpha(t) = \frac{\exp(u^T(t)u_w)}{\sum_i \exp(u^T(t)u_w)} \quad (8)$$

$$s(t) = \sum_i \alpha(t)h_t \quad (9)$$

其中, W_u 和 u_w 分别表示可训练权值和偏置项, $u(t)$ 是 LSTM 其中, W_u 和 u_w 分别表示可训练权值和偏置项, $u(t)$ 是 LSTM 层的输出特征 h_t 经过 \tanh 函数的结果, $\alpha(t)$ 是权重系数经过归一化处理得到的概率分布。通过概率分布 $\alpha(t)$ 来确定 LSTM 提取的时域特征信息 h_t 中更重要的特征信息, 最后通过特征值加权求和得到最终特征信息。

1.4 EEGNet 层

LSTM-EEGNet 模型结合 LSTM 和 EEGNet 两种模型的特点, 在 LSTM 模型的基础上加入 EEGNet 模型来弥补 LSTM 模型无法高效准确地识别频域和空间域特征的问题, 通过混合神经网络和注意力机制提取 EEG 信号中

更深层次的抽象特征。

EEGNet^[30]是一种紧凑、多范式可用的 CNN 模型,该模型封装了脑机接口的 EEG 特征提取概念,结构如图 1 和表 1 所示。EEGNet 模型可以用最少的数据进行训练,以提取神经生理学上可解释的特征,比常用算法具有更好的泛化能力和较高的性能。基于 EEGNet 的模型可以描述 EEG 信号中不同电极之间的特征。它主要包括 4 个模块:卷积、深度卷积、可分离卷积和分类。EEGNet 模块的输入数据是基于注意力机制的 LSTM 层输出的时间特征矩阵,其大小为 $16 \times 2\,000$ 。

表 1 EEGNet 模型结构和参数

模块	网络层	核个数	核尺寸	输出
模块 1	输入			(1,16,2 000)
	卷积	8	(1,64)	(8,16,2 000)
	批标准化			(8,16,2 000)
模块 2	深度卷积	16	(16,1)	(16,1,2 000)
	批标准化			(16,1,2 000)
	平均池化		(1,4)	(16,1,500)
	Dropout			(16,1,500)
模块 3	深度可分离卷积	16	(1,64)	(16,1,500)
	批标准化			(16,1,500)
	平均池化		(1,8)	(16,1,62)
	Dropout			(16,1,62)
分类	压平			(16×62)
	全连接			2

在模块 1 中,使用了 8 个卷积核尺寸为 (1, 64) 的 2D 卷积滤波器,输出了 8 个包含不同带通频率的 EEG 信号的特征图。然后我们添加了一个用于批量归一化的层,主要用来减少过拟合问题并使得训练过程更加稳定。

在模块 2 中,使用卷积核尺寸为 (16, 1) 的深度卷积来学习空间滤波器,这减少了需要拟合的可训练参数的数量。当此操作作用于 PSMD 识别时,它提供了一种直接学习每个时间滤波器的空间滤波器的方法,并能够有效地提取特定频率的空间特征。然后,我们使用 dropout = 0.25 的

dropout 层来帮助进行正则化,增强了模型的泛化能力,提高了模型的学习效率。

在模块 3 中,使用了可分离卷积,深度卷积核尺寸为 (1, 64)。可分离卷积的主要好处是减少需要拟合的参数数量,并通过首先学习一个总结每个特征图的内核来明确解特征图内部和之间的关系,从而最佳地组合输出。当它用于 EEG 时,该操作指导了各个特征图在时间上的融合(深度卷积)及其最佳组合(逐点卷积)。该操作也非常适合 EEG 信号,因为不同的特征图可以表示不同时间尺度上的信息数据。此外,尺寸为 (1, 8) 的平均池化层用于降维。

在分类块中,多维特征被下采样到一维,并直接传递给一个有 2 个单元的 softmax 分类,以识别两个类别,卒中后轻度抑郁患者和卒中后无抑郁患者。

2 材料和方法

2.1 受试者

本研究在天津市人民医院康复医学科进行。所有参与者都是右利手,母语是普通话。所有程序均经天津协和医学中心人体实验伦理委员会批准。所有参与者都被告知了实验的目的和方案。实验受试人群分为 2 组:38 例卒中后轻度抑郁患者组(PSMD)、28 例卒中后无抑郁患者(poststroke non-depression, PSND)。

对于 PSMD 和 PSND 患者,纳入标准如下:1)经脑磁共振成像证实为首发缺血性卒中。2)完成必要的调查和问卷的能力。3)卒中慢性期和发病后 12 个月以内。4)卒中后简明智力状态检查评分 > 15 分。

所有参与者的排除标准如下:1)诊断为焦虑症、精神分裂症或其他精神障碍、精神病性。2)癫痫病史、脑外科手术史、器质性脑病史、器质性情感障碍史;3)电惊厥治疗史。根据“诊断和统计手册”第四版中规定的标准,中风后抑郁的受试者被诊断为患有未指明的抑郁障碍。

两组人群基本信息如表 2 所示。PSMD 和 PSND 两组患者在年龄、性别、患病时间经统计学检验差异均不具有统计学意义($P > 0.05$)。PSMD 组和 PSND 组的 Hamilton 评分经统计学检验差异具有统计学意义($P < 0.05$)。

表 2 两类受试人群基本信息

分组	年龄/岁	性别/(男/女)	Hamilton 值	患病时间/月
PSND	60.39±7.31	23/5	4.14±1.99	1.73±1.57
PSMD	59.66±9.51	23/15	15.71±4.04	1.60±1.48

2.2 数据采集及预处理

在本实验中,采集了受试者处于静息状态时 5 min 的 EEG 数据。当参与者明确了采集指示后,他/她被带进了一个安静、隔音、无电磁干扰的房间。放置电极并检查信号后,要求参与者闭上眼睛,保持身体放松。

EEG 数据通过 NicoletOne32 通道数字脑电图仪采集。按照国际标准 10~20 电极系统位置放置 16 个 Ag/AgCl 头皮电极(Fp1、Fp2、F3、F4、F7、F8、C3、C4、T3、T4、P3、P4、O1、O2、T5、T6)。所有电极阻抗均在 10 kΩ 以下。记录 EEG 数据的频率范围为 0.1~70 Hz,采样频率为

250 Hz, A/D 转换精度为 12 bit, 选择耳垂作为参考电极。为了减少噪声干扰, 电极预先浸泡在生理盐水中, 与电极接触的皮肤区域用医用酒精擦拭, 并涂上导电膏。

使用 MATLAB EEGLAB 工具箱处理原始 EEG 数据。首先, 使用 0.5~45 Hz FIR 滤波器对 EEG 信号进行滤波^[31], 并使用 50 Hz 陷波滤波器消除工频干扰, 之后使用独立成分分析(independent component analysis, ICA)的方法去除眼电、心电等干扰信号, 最终得到的静息态 EEG 数据被用来进行 PSD 的分类研究。

2.3 评估指标

选择了每一位受试者 240 s 预处理后的 EEG 信号, 同时为了增加样本数量, 使用 8 s 大小的窗口(2 000 个采样点)分割数据, 相邻窗口之间没有重叠。因此, 我们的样本容量为 1 980, 其中 840 个为 PSND 受试者的 EEG 信号, 1 140 个为 PSMD 患者的 EEG 信号。采用了 10 折交叉验证方法将数据分为训练集与测试集。具体来说, 将 1 980 个数据随机分为训练集和测试集, 分配比例为 9 : 1, 其中 1 782 个数据被用于训练, 198 个数据作为测试集用于评估其泛化能力, 如图 3 所示。该方法适用于小型数据集, 几乎可以用所有数据进行训练。实验没有随机因素, 整个过程可重复。本文提出的 LSTM-EEGNet-Attention 网络基于 pytorch 实现。损失函数使用交叉熵函数(cross entropy loss), 采用 Adadelta 方法对模型进行优化, 初始学习率为 0.01, 模型训练周期为 100, 批处理次数为 16。

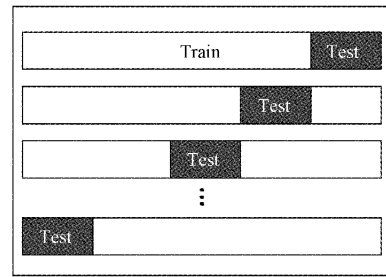


图 3 10 折交叉验证

建模后, 需要几个指标来衡量模型的泛化能力。如表 3 所示, 第一个指标是混淆矩阵。当模型将 PSMD 患者诊断为 PSMD 患者时, 为真阳性(TP); 否则为假阴性(FP)。当模型将 PSND 患者识别为 PSND 患者时为真阴性(TN); 否则为假阴性(FN)。使用以下指标来评估模型分类性能: 1) Accuracy(准确性): 正确分类数量与总样本的比例; 2) Precision(精确率): 正确预测的正样本数量占总体正样本数量的比例; 3) Recall(召回率): 正确预测的正样本占所有正样本的比例; 4) F1-Score: precision 和 recall 相互影响, 所以为了平衡两个指标, 兼顾类别不平衡, 采用 precision 和 recall 的加权调和平均值; 5) Kappa 系数: 检验一致性的指标, 通常用来衡量分类的效果。一致性是衡量模型预测结果与实际分类结果是否一致的指标。这些指标的取值范围都是 [0, 1]。值越大, 模型的预测能力越好。

表 3 混淆矩阵与评估指标

混淆矩阵		预测值	
		PSMD	PSND
真实值	PSMD	True positive(TP)	False negative(TN)
	PSND	False positive(FP)	True negative(TN)

评估指标

$$1) Accuracy = \frac{TP + TN}{TP + TN + FP + FN}$$

$$2) Precision = \frac{TP}{TP + FP}$$

$$3) Recall = \frac{TP}{TP + FN}$$

$$4) F1-score = \frac{2 \times Precision \times Recall}{Precision + Recall}$$

$$5) Kappa = \frac{P_a - P_e}{1 - P_e}, P_a = \frac{TP + TN}{TP + TN + FP + FN}$$

$$P_e = \frac{(TP + FP)(TP + FN) + (FN + TN)(FP + TN)}{(TP + TN + FP + FN)^2}$$

3 结 果

本文将提出的 LSTM-EEGNet-Attention 与基础模型(LSTM、EEGNet、DeepConvNet、ShallowConvNet)以及混

合模型进行比较。在本文的研究中, 收集了来自 PSND 和 PSMD 的 EEG 数据集, 然后将其拆分为训练数据集和测试数据集, 用于基于 EEG 的 PSMD 识别。在本节中, 将展示模型评估结果。

3.1 比较注意力机制模块对 PSMD 患者识别的影响

如表 4 所示,无论哪种模型,在加入注意力机制后,准确率较基础网络都有较大幅度的提高。就单一模型而言,混合模型较基础模型都有所提高,与 LSTM 网络相比,混合网络的准确率提高了 30.81%;与 EEGNet 网络相比,混合模型的准确率提高了 6.06%。这说明基础模型在对 PSMD 的识别上的表现不如混合模型,混合网络能够挖掘更多深层次信息的特征。混合模型的分类准确率比引入了注意力机制的基础网络的分类准确率高。注意力机制只作为一种特殊的池化方法,只对输入数据进行偏好选择,并不能对输入数据提取特征,限制了分类性能的提高。从表 4 可知,引入了注意力机制的混合网络比任何单一网络对 PSD 的分类效果都好,这说明结合注意力机制的混合网络可以增大挖掘 PSD 的 EEG 信号有用特征的权重,提高分类准确率。

表 4 添加注意力机制模块对分类准确率的影响

添加模块		准确率
基础网络(Net)	LSTM	0.606 0
	EEGNet	0.853 5
Net+ Attention	LSTM+ Attention	0.652 4
	EEGNet+ Attention	0.882 0
混合网络	LSTM+ EEGNet	0.914 1
混合网络+ Attention	LSTM+ EEGNet+ Attention	0.959 6

3.2 比较不同深度学习方法对 PSMD 患者识别的表现

为了验证模型的有效性,使用相同的超参数。将本文模型与基础模型(DeepConvNet、ShallowConvNet)和 LSTM-EEGNet 模型这 3 种方法进行对比。

如图 4 所示,本文列出了 4 种深度学习算法的五个评估指标(准确率、精确度、F1-Score、召回率和 kappa 系数)。以预处理后的信号为输入,LSTM-EEGNet-Attention 模型的准确率的均值是 95.96%,略高于其他基础网络和现阶段表现结果最好的混合网络。其他 4 项指标的数值(精确度:95.73%;召回率:95.73%;F1-Score:95.86%;kappa 系数:91.73%)均在 4 种深度学习算法中最高。虽然数据存在不平衡的问题,但识别算法在精准度方面,达到了对比方法中的最高水平。

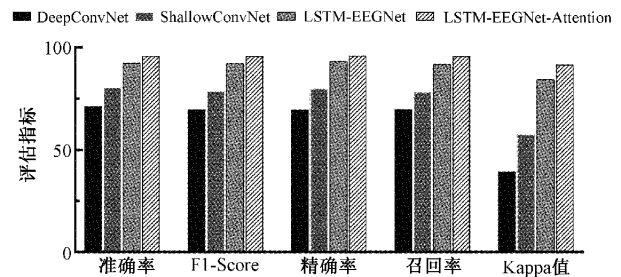


图 4 LSTM-EEGNet-Attention 与其他深度学习方法的比较

3.3 混淆矩阵

两类人群的混淆矩阵如图 5 所示。由图 5 可知,本文模型对两类人群的识别率最高,其中对 PSND 的识别率为 94.12%,对 PSMD 患者的识别率为 97.35%。从混淆矩阵中可以看出两类人群的识别率和误分类情况,由混淆矩阵可知,PSND 类别的识别率最高,原因是测试数据集中 PSND 和 PSMD 受试者数量存在差异(PSMD: 38 个人; PSND: 28 个人)。该模型的 PSMD 类别数量较少,可能导致测试的学习效果不佳,识别率略有差异。

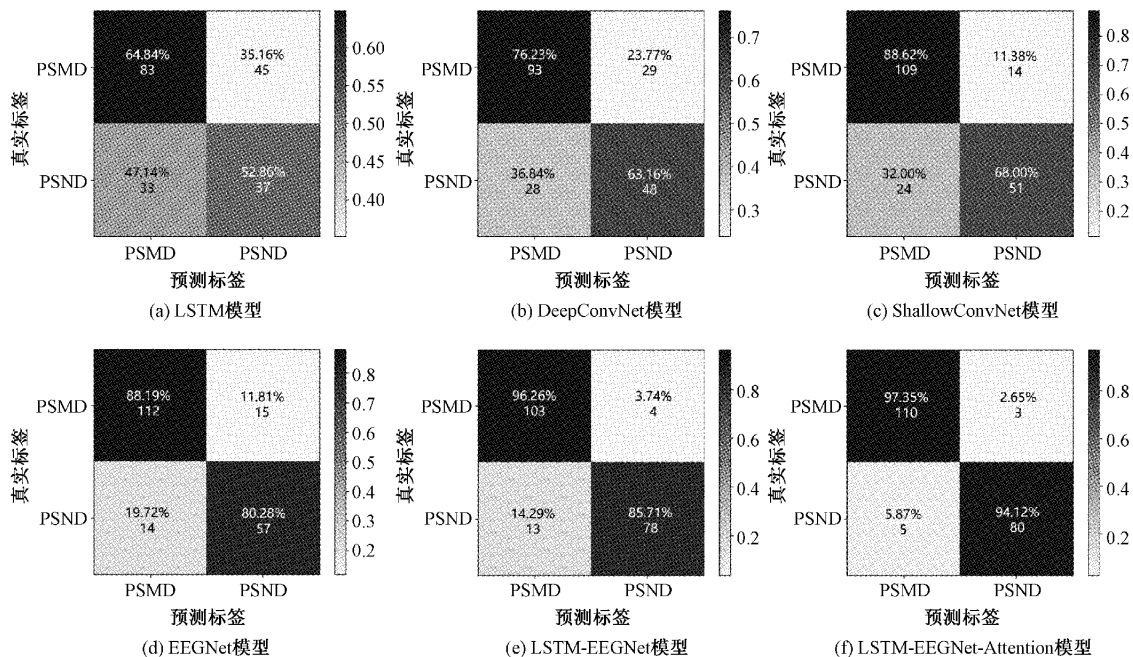


图 5 混淆矩阵

3.4 本文模型准确率

该模型采用 Adadelta 优化器、交叉熵损失函数以及采用 10% 的数据集作为测试集。100 次迭代训练的结果如图 6 所示。从图中可以看出,训练损失在 5 轮后迅速下降,

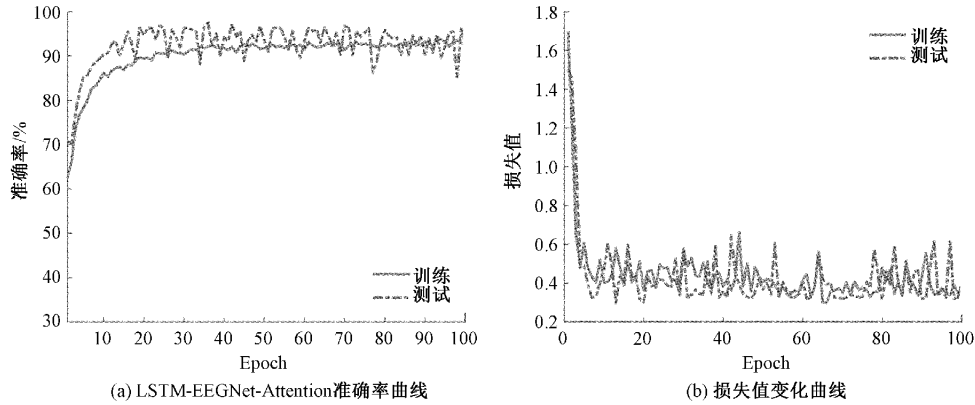


图 6 本文准确率曲线和损失函数曲线

并且很快接近最小值,表明模型正在快速优化。经过 100 次的迭代,测试的准确率提高到 95.96%,表明该模型具有很强的学习能力。该模型在小历元时具有较高的识别率,表明该模型能够很好地学习抑郁症的 EEG 特征。

3.5 与现有方法的比较

由于方法、数据集和数据使用策略的不同,完全基于分类精度很难全面评估各种方法的优缺点。但是,通过准确性等指标的比较,至少可以部分地评价各种方法的优劣。如表 5 所示,从被试数量、导联数量、研究方法、特征选择和分类准确率等方面对现有的方法和本文的方法进行了比较。与其他方法相比,本文的方法有以下优点。首先,现有

的方法和本文的方法都存在着样本量较少的问题,并且我们的数据存在类别不平衡(即 PSND 和 PSMD 的被试数量存在差异)的问题,但与其他方法相比本文的方法识别准确率最高。结果表明样本不平衡并不影响本文对两类人群的分类。其次,本文采用 16 导联的 EEG 数据,在空间信息较少的情况下仍然可以获得较高的准确率。最后,本文的方法不需要提取手工特征或确保样本的平衡。

表 5 现有的方法与本文方法进行综合比较

研究内容	方法	被试 (健康, 抑郁)	导联	特征	准确率/ %
抑郁症	SVM ^[4]	(28, 27)	128	altered Kendall ranked correlation coefficient	92
	Mutual Information Based Fusion Model ^[32]	(20, 20)	128	Mutual Information	87.03
	EEGNet ^[21]	(29, 24)	128	—	90.98
	LSDD-EEGNet ^[7]	(40, 40)	9	—	92.64
脑卒中后 抑郁症	KNN ^[33]	(10, 10)	16	LZC 复杂度	85
	SVM ^[19]	(4, 7)	16	去趋势波动分析标度指数 α	90.90
	本文	(28, 38)	16	—	95.90

4 结 论

PSD 作为脑卒中后一种严重的心理障碍,严重威胁着脑卒中患者的康复。本文研究了一种计算机辅助技术来帮助医生对 PSD 患者进行早期筛查。本文提出了基于注意力机制的 LSTM 模型和 EEGNet 模型融合的端到端的 PSD 诊断框架,其对脑卒中后轻度抑郁患者的静息态 EEG 信号具有较强的识别能力,取得了较以往算法更好的分类效果。具体地,首先通过 LSTM 网络从数据集提取原始 EEG 信号的时域特征,同时在其中引入注意力机

制模块,得到不同权重的时域特征序列;其次,不同权重的时域特征作为 EEGNet 网络的输入,主要通过深度可分离卷积运算提取频域特征和空间域特征,形成频-空域特征序列;最后,通过全连层对 PSMD 的特征进行筛查分类。与传统的机器学习方法相比,该模型减少了手动提取特征的步骤,同时可以提取时间域、频域以及空间域的深层 EEG 特征,保持稳定的模型性能,在 PSMD 小样本数据集上取得了 95.90% 的准确率,分类性能优于现有方法。该模型的提出对于 PSD 的早期诊断提供了一定参考。

参考文献

- [1] GUO J, WANG J, SUN W, et al. The advances of post-stroke depression: 2021 update [J]. *Journal of Neurology*, 2022, 269(3): 1236-1249.
- [2] AYERBE L, AYIS S, WOLFE C D A, et al. Natural history, predictors and outcomes of depression after stroke: systematic review and meta-analysis [J]. *British Journal of Psychiatry*, 2013, 202(1): 14-21.
- [3] ZHAO S G, NG S C, KHOO S, et al. Temporal and spatial dynamics of EEG features in female college students with subclinical depression [J]. *Int J Environ Res Public Health*, 2022, 19(3): 1778.
- [4] MORTEZA GHAZALI S, ALIZADEH M, MAZLOUM J, et al. Modified binary salp swarm algorithm in EEG signal classification for epilepsy seizure detection [J]. *Biomedical Signal Processing and Control*. *Biomedical Signal Processing and Control*, 2022, DOI: 10.1016/j.bspc.2022.103858.
- [5] YILDIZ I, GARNER R, LAI M, et al. Unsupervised seizure identification on EEG [J]. *Comput Methods Programs Biomed*, 2022, DOI: 10.1016/j.cmpb.2021.106604.
- [6] PROSS B, STRUBE W, PAPAZOVA I, et al. Anodal transcranial direct current stimulation sustainably increases EEG alpha activity in patients with schizophrenia [J]. *Neuropsychopharmacology Reports*, 2022; 1-10, DOI: 10.1002/npr2.12274.
- [7] SONG X W, YAN D D, ZHAO L L, et al. LSDD-EEGNet: An efficient end-to-end framework for EEG-based depression detection [J]. *Biomed Signal Process and Control*, 2022, 75: 103612, DOI: 10.1016/j.bspc.2022.103612.
- [8] OZCAN A R, ERTURK S. Seizure prediction in scalp eeg using 3d convolutional neural networks with an image-based approach [J]. *IEEE Trans. Neural Syst. Rehabilitation Eng*, 2019, 27(11): 2284-2293.
- [9] 潘奕竹, 沈娜. 离散差分模块在癫痫脑电分类中的应用 [J]. *电子测量技术*, 2021, 44(1): 70-75.
- [10] ZHANG Y, CHENG C, WANG S, et al. Emotion recognition using heterogeneous convolutional neural networks combined with multimodal factorized bilinear poolin [J]. *Biomedical Signal Processing and Control*, 2022, 77: 103877.
- [11] ZHANG H F, ZHOU Z, DING L, et al. Divergent and convergent imaging markers between bipolar and unipolar depression based on machine learning [J]. *IEEE J Biomed Health Inform*, 2022, 26(8): 4100-4110.
- [12] ZHANG B T, CAI H S, SONG Y B, et al. Computer-aided recognition based on decision-level multimodal fusion for depression [J]. *IEEE J Biomed Health Inform*, 2022, 26(7): 3466-3477.
- [13] GHIASI S, DELL'ACQUA C, BENVENUTI S M, et al. Classifying subclinical depression using EEG spectral and connectivity measures [J]. *IEEE Journal of Engineering Medicine and biology*, 2021: 2050-2053, DOI: 10.1109/EMBC46164.2021.9630044.
- [14] LI X W, HU B, SUN S T, et al. EEG-based mild depressive detection using feature selection methods and classifiers [J]. *Comput Methods Programs Biomed*, 2016, 136: 151-61, DOI: 10.1016/j.cmpb.2016.08.010.
- [15] CAI H S, QU Z D, LI Z, et al. Feature-level fusion approaches based on multimodal EEG data for depression recognition [J]. *Information Fusion*, 2020, 59: 127-138.
- [16] LIU Y, PU C Q, XIA S, et al. Machine learning approaches for diagnosing depression using EEG: A review [J]. *Transl Neurosci*, 2022, 13(1): 224-235.
- [17] CAI H S, HAN J S, CHEN Y F, et al. A pervasive approach to EEG-based depression detection [J]. *Complex*, 2018, 2018: 1-13.
- [18] PENG H, XIA C, WANG Z H, et al. Multivariate pattern analysis of EEG-based functional connectivity: A study on the identification of depression [J]. *IEEE Access*, 2019, 7: 92630-92641, DOI: 10.1109/ACCESS.2019.2927121.
- [19] 王春方, 张力新, 刘爽, 等. 基于去趋势波动分析(DFA)的脑卒中后抑郁症静息脑电特征提取与识别 [J]. *中国生物医学工程学报*, 2013, 32(5): 520-525.
- [20] UYULAN C, ERGUZEL T T, UNUBOL H, et al. Major depressive disorder classification based on different convolutional neural network models: Deep learning approach [J]. *Clin EEG Neurosci*, 2021, 52(1): 38-51.
- [21] LIU B, CHANG H L, PENG K, et al. An end-to-end depression recognition method based on EEGNet [J]. *Front Psychiatry*, 2022, 13: 864393, DOI: 10.3389/fpsy.2022.864393.
- [22] RIYAD M, KHALIL M, ADIB A. MI-EEGNET: A novel convolutional neural network for motor imagery classification [J]. *J Neurosci Methods*, 2021, 353: 109037, DOI: 10.1016/j.jneumeth.2020.109037.
- [23] 许萌, 王丹, 李致远, 等. IncepA-EEGNet: 融合 Inception 网络和注意力机制的 P300 信号检测方法 [J]. *浙江大学学报(工学版)*, 2022, 56(4): 745-753, 782.

- [24] MA J X, TANG H, ZHENG W L, et al. Emotion recognition using multimodal residual LSTM network[J]. Proceedings of the 27th ACM International Conference on Multimedia, 2019: 176-183, DOI: 10.1145/3343031.3350871.
- [25] DU L H, LIU W, ZHENG W L, et al. Detecting driving fatigue with multimodal deep learning[J]. 8th International IEEE/EMBS Conference on Neural Engineering (NER), 2017: 74-77, DOI: 10.1109/NER.2017.8008295.
- [26] AY B, YILDIRIM O, TALO M, et al. Automated depression detection using deep representation and sequence learning with EEG signals[J]. Journal of Medical Systems, 2019, 43(7): 1-12.
- [27] YIN Y Q, ZHENG X W, HU B, et al. EEG emotion recognition using fusion model of graph convolutional neural networks and LSTM[J]. Appl. Soft Comput, 2021, 100: 106954.
- [28] ALHAGRY S, ALY A, REDA A. Emotion recognition based on EEG using LSTM recurrent neural network [J]. Int' l Journal of Advanced Computer Science & Applications, 2017, 8(10): 355-358.
- [29] 张玮, 赵永虹, 邱桃荣. 基于注意力机制和深度学习的运动想象脑电信号分类方法[J]. 南京大学学报(自然科学), 2022, 58(1): 29-37.
- [30] LAWHERN V J, SOLON A J, WAYTOWICH N R, et al. EEGNet: A compact convolutional neural network for EEG-based brain-computer interfaces[J]. Journal of neural engineering, 2018, 15(5): 056013.
- [31] WIDMANN A, SCHROGER E, MAESS B. Digital filter design for electrophysiological data-a practical approach[J]. J Neurosci Methods, 2015, 250, 34-46, DOI: 10.1016/j.jneumeth.2014.08.002.
- [32] ZHU J, YANG C L, XIE X N, et al. Mutual information based fusion model(MIBFM): Mild depression recognition using EEG and pupil area signals[J]. IEEE Transactions on Affective Computing, 2022; 1-1, DOI: 10.1109/TAFFC.2022.3171782.
- [33] 王春方. 脑卒中后抑郁症脑电信号特异性研究[D]. 天津: 天津大学, 2014.

作者简介

于洪丽, 博士, 教授, 主要研究方向为生物电磁技术和脑科学。

E-mail: yhlzyn@hebut.edu.cn

安丽佳, 硕士研究生, 主要研究方向为生物电磁技术。

E-mail: alj_15131885693@163.com

王春方(通信作者), 硕士, 主要研究方向为生物信号处理和神经康复。

E-mail: chfwang@tju.edu.cn

徐桂芝, 博士, 教授, 主要研究方向为神经工程和脑科学。

E-mail: gzxu@hebut.edu.cn

郭磊, 博士, 教授, 主要研究方向为神经工程和类脑计算。

E-mail: guoshengrui@163.com