

DOI:10.19651/j.cnki.emt.2210556

基于改进 YOLOv5 算法的道路伤损检测*

张用川¹ 牟风云¹ 陈建坤¹ 仇阿根² 冉蔚¹

(1.重庆交通大学智慧城市学院 重庆 400074; 2.中国测绘科学研究院 北京 100036)

摘要: 道路伤损检测是道路养护过程中的重要基础性环节,传统道路伤损检测方法存在检测成本高且效率低的缺陷。为准确快速检测道路伤损状况,提出了一种基于 YOLOv5 改进的道路伤损检测模型 YOLO-C- α 。通过引入注意力机制 CBAM 模块,提高检测模型的特征提取及特征融合能力,改善模型对道路损伤小目标的漏检问题;引入 α -IoU 损失函数替换原始网络 CIOU 损失函数,降低预测框的回归损失,提升预测框的定位精度。基于 RDD2020 道路伤损检测数据集展开对比实验,结果显示:YOLO-C- α 模型平均准确度达到 60.3%,相比于原始模型平均精度提升 1.4%,其 F1 值为 60.2,相比于原始模型提升 1%,且对于不同天气状况下的路面损伤均有较高的检测性能,实验环境每张图片的检测速度为 6.3 ms,模型大小 40.6 Mb。结果表明:本文基于 YOLOv5m 改进的算法抗干扰能力较强,能更准确地检测出多种天气状况下道路伤损目标,可为道路伤损实时检测及智慧化道路养护提供参考。

关键词: 道路伤损;目标检测;数据增强;注意力机制;损失函数

中图分类号: TP18;TP391.41;U418 **文献标识码:** A **国家标准学科分类代码:** 520.20

Road damage detection based on improved YOLOv5 algorithm

Zhang Yongchuan¹ Mu Fengyun¹ Chen Jiankun¹ Qiu Aagen² Ran Wei¹

(1. School of Smart City, Chongqing Jiaotong University, Chongqing 400074, China;

2. Chinese Academy of Surveying & Mapping, Beijing 100036, China)

Abstract: Road damage detection is an important basic link in the process of road maintenance. Traditional road damage detection methods have the defects of high detection cost and low efficiency. In order to accurately and quickly detect road damage, an improved road damage detection model YOLO-C- α based on YOLOv5 is proposed. By introducing the attention mechanism CBAM module, the feature extraction and feature fusion capabilities of the detection model are improved, and the problem of missed detection of small targets with road damage is improved; the α -IoU loss function is introduced to replace the CIOU loss function of the original network to reduce the regression loss of the prediction frame, to improve the positioning accuracy of the prediction box. Based on the RDD2020 road damage detection data set, a comparative experiment was carried out. The results showed that the average accuracy of the YOLO-C- α model reached 60.3%, which was 1.4% higher than the average accuracy of the original model. Its F1 value was 60.2, compared with the original model. It is improved by 1%, and has high detection performance for pavement damage under different weather conditions. The detection speed of each image in the experimental environment is 6.3 ms, and the model size is 40.6 Mb. The results show that the improved algorithm based on YOLOv5m has strong anti-interference ability and can more accurately detect road damage targets under various weather conditions, which can provide a reference for real-time road damage detection and intelligent road maintenance.

Keywords: road damage; object detection; data augmentation; attention mechanism; loss function

0 引言

伴随着交通强国建设的快速推进,截止到 2020 年,全国公路总里程达 519.81×10^4 km,公路养护里程为 495.32×10^4 km,

占公路总里程的 98.8%。道路检测评定作为养护实施流程中重要的工作环节,为后续养护计划编制和工程设计起铺垫性作用。交通运输部印发的《公路养护工程管理办法》明确提出:鼓励运用自动化快速检测技术开展检测工作。

收稿日期:2022-07-03

* 基金项目:国家重点研发计划项目(2019YFB2102500)、山地城镇建设与新技术教育部重点实验室开放基金(LNTCCMA-20220112)项目资助

路面伤损检测作为道路检测的重要环节,快速精确识别道路损伤对实现道路智慧养护具有重要的现实意义。

国内外学者基于人工智能算法对道路伤损检测展开了相关研究,早期的伤损检测方法主要针对特定场景的损伤类别进行检测,Fan 等^[1]提出的 CrackNet 网络可以检测出道路图片中所有裂缝的像素。但模型侧重于确定损害的存在,不能对不同伤损类别进行分类。王森等^[2]使用 Crack FCN 模型解决了复杂背景下的裂缝检测,但模型网络结构较复杂,检测效率有待提高。这类模型泛化性能差,难于应用于复杂的实际路面状况。近年来,伴随着深度学习的快速发展,使用深度卷积神经网络从图像中提取目标对象的特征信息成为目标检测领域主流方法。当前,主流的深度学习目标检测技术可以分两类:一类以 Faster RCNN 为代表的两阶段检测算法,另一类是以 YOLO 为代表的单阶段检测算法。Du 等^[3]使用工业高分辨率相机收集道路图像数据集,并利用 YOLO 网络对路面故障进行检测和分类。Majidifard 等^[4]使用谷歌街景图像,对从美国 22 个不同路面收集的路面故障进行检测和密度计算。结果表明,YOLO v2 模型在道路伤损分类方面优于 Faster R-CNN 模型。陈鹏^[5]将 Inception_v1 与 Faster RCNN 检测算法融合得到 IFNet 检测算法,该算法能够准确地识别出道路的坑洼,但模型推理速度较慢,难于满足实时检测的需求。Maeda 等^[6]基于车载智能手机捕获的道路损坏图像,使用 SDD 算法对道路伤损进行检测,在保证较少推理时间的同时能对路面伤损类别进行检测,但检测的准确率有待提高。Arya 等^[7]采用同样的方式扩充了 Maeda 发布的数据集,并使用 SSD MobileNet 模型进行迁移学习训练,探究了不同训练样本数据数量和不同地区样本数据混合对于模型性能的影响,结果表明混合来自其他国家的数据有助于提高模型的泛化能力。2020 年 IEEE 国际大数据会议举办了全球道路损坏检测挑战^[8],比赛采取 F1 值作为检测模型唯一检测性能指标,因此大多数更好的团队都应用了集成模型。结果表明,当前研究领域内,YOLO 模型^[9-14]和 Fast R-CNN^[15-20]模型是最常用的基础模型。但这是一种以牺牲检测速度换取更高的检测精度的做法,如何权衡模型速度与精度仍亟需解决。

为解决上述研究人员提出的模型存在的检测速度较慢、检测条件要求较高等问题,本研究基于 YOLOv5m 网络模型,嵌入卷积块注意模块(convolutional block attention module,CBAM)注意力机制模块^[21]以增强模型对道路图像的特征提取能力,在此基础上引入 α -IOU^[22]损失函数,通过设置权重系数加速对高置信度目标的学习,提出一种改进的 YOLOv5 道路伤损目标检测方法,为快速精确识别道路损伤提供新的思路。

1 材料与方法

1.1 数据采集与数据增强

本文数据集使用 GRDDC 数据集^[11](全球道路损坏检

测数据集),该数据集通过车载手机摄像头拍摄获取、数据获取地区涉及日本 7 个不同地区,共计 10 506 张道路图片。图片包括晴天、阴天、雨天多种复杂天气状况。对于模型检测性能极具挑战。数据集包括了 4 种最常见的道路损伤类别:纵向裂隙(D00)、横向裂隙(D10)、鳄鱼纹裂隙(D20)、坑塘(D40)。

为提高模型的泛化能力,防止模型因数据量太小发生过拟合现象,本文采用 Python 机器学习图像增强库 imgaug 对原始数据集进行数据增强。通过采用随机翻转和 HSV 变换两种方式相结合的方法进行数据增强处理。最终获得 21 012 张图片。GRDDC 数据集数据标签标注格式采用 PASCAL VOC 格式,本文基于 YOLOv5 模型进行道路伤损检测,需要将 PASCAL VOC 标签标注格式转换为 YOLO 需要的通用格式,使用 Python 脚本完成数据标签转换。之后将数据集随机按 8:1:1 的比例分配分为训练集,测试集和验证集,其中训练集 16 809 张,测试集 2 101 张,验证集 2 102 张。

1.2 YOLOv5 算法原理

本文基于 YOLOv5 模型^[23-24]进行改进,YOLOv5 是目前 YOLO 系列的最新版本,继承了 YOLOv4 算法的优势,同时在特征提取主干网络中引入 CSP 结构,提升了模型的推理速度,同时相比 YOLOv4 更加轻巧。YOLOv5 模型结构如图 1 所示,整个网络由骨干网络(Backbone)、多尺度特征融合网络(Neck)和预测头(Prediction)3 部分组成。输入端采用 Mosaic 数据增强、自适应锚框计算和自适应图像缩放。骨干网由 Conv 模块、C3 模块和 SPPF 模块组成。Conv 单元依次执行卷积计算、批量归一化和通过 Sigmoid 加权线性单元(SiLU)激活函数。C3 模块是一个跨级部分(cross stage partial,CSP)结构,它将输入张量平均分成 2 个分支,分别进行卷积操作:一个分支经过一个 Conv 模块,然后经过多个 ResUnit,使用残差结构以避免深度计算过程中网络的退化问题。另一个分支采用直接卷积,然后将两个分支连接起来,输入下一个 Conv 模块。空间金字塔池化融合(spatial pyramid pooling fuse,SPPF)模块,串联了 4 种不同的固定块池化操作,实现不同尺度感受野的特征融合,以适应复杂的多目标图像,提高网络的感受野。Neck 网络使用 SPPF+PANet 的结构,PANet 网络实现了对深层级特征图中丰富的语义信息及浅层级特征图中丰富的细节信息的有效融合,提升网络的多尺度预测能力。预测头使用带有 CIOU 损失函数的检测头部,Head 预测图像特征生成边界框和预测类别。

1.3 YOLOv5 算法改进

YOLOv5 主要由 Back-bone 和 Head 两部分构成,Back-bone 网络中 C3 模块主要用于提取图像的浅层特征包含位置信息、细节信息较多,语义信息较少。在 Head 部分,C3 模块主要进行纹理特征提取,包含的位置信息、细节信息较少,而语义信息较多。小目标特征信息在经过多个

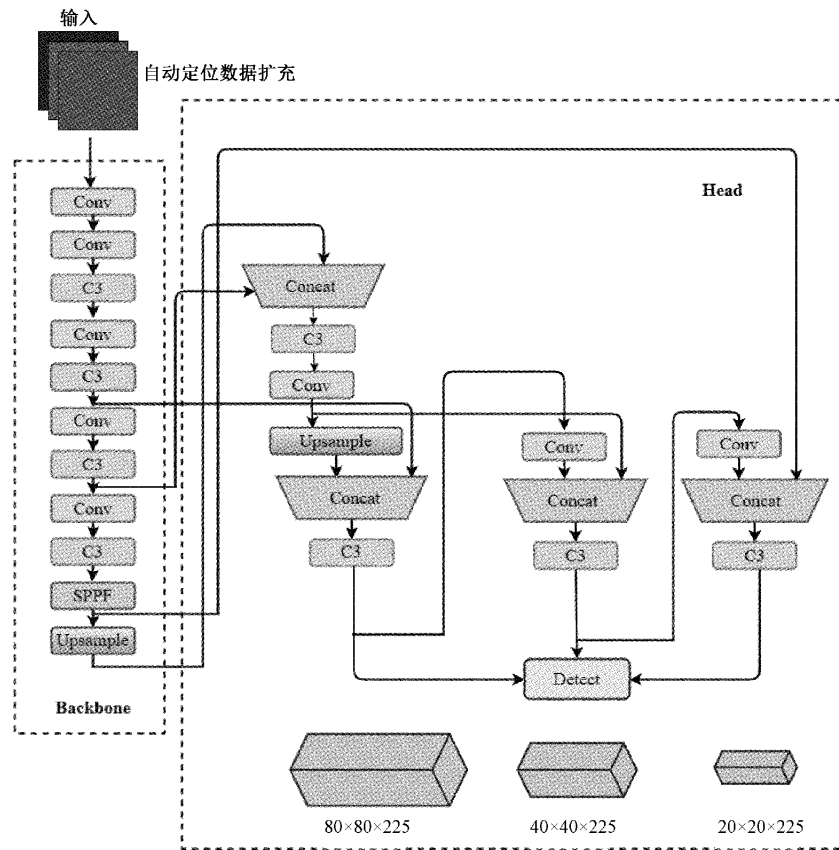


图 1 YOLOv5 模型结构

C3 模块处理后,位置信息粗糙,特征信息易丢失,从而引起网络模型对小目标的误检和漏检。为提高原始模型对道

路伤损小目标的检测精度,本研究提出改进 YOLOv5 网络模型,具体结构如图 2 所示。在 Head 中增加 CBAM 注意

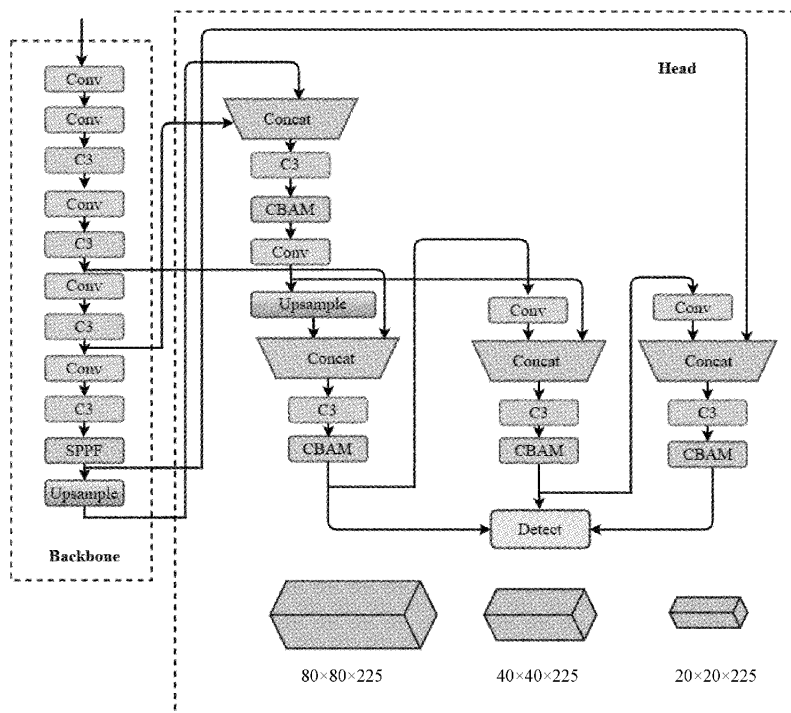


图 2 改进 YOLOv5 网络结构图

力机制模块,将其置于 C3 模块之后,CBAM 模块通过通道和空间注意力模块能在网络训练过程中加强对小目标的点特征、线特征等特征信息的学习。

1.4 注意力机制

注意机制起源于对人类视觉的研究。已被证明有助于各种计算机视觉任务,考虑到在道路损伤检测过程中,道路损伤目标占据图像像素数较少,其特征信息易在深层网络中丢失,出现错检、漏检的现象。本文将注意力机制引入该模型中,通过通道注意力模块和空间注意力模块可有效增大小目标在整张特征图中的权重,促使小目标信息更易被网络学习。添加 CBAM 注意力机制模块结构如图 3 所示,CBAM 模块由通道注意力模块和空间注意力模块构成,将输入特征图依次经过通道注意力模块和空间注意力模块,CBAM 模块会沿着两个独立的维度(通道和空间)依次推断注意力图,然后将注意力图与输入特征图相乘以进行自适应特征优化,使得网络模型更加关注于目标的特征信息,弱化图像中的背景信息,提高网络模型的识别性能。图 4 和 5 分别为通道模块和空间模块结构图。在通道注意力中,输入特征图首先根据宽度和高度进行全局最大池化和全局平均池化,然后将两个特征图 F_{avg}^s 和 F_{max}^s 合并得到通道数为 2 的特征图,通过一个 7×7 卷积层将通道数减少到 1,最后通过 Sigmoid 激活函数得到通道注意力图。其数学表达式为:

$$M_c(F) = \sigma(MLP(AvgPool(F)) + MLP(maxPool(F))) = \sigma(W_1(W_0(F_{avg}^s)) + W_1(W_0(F_{max}^s))) \quad (1)$$

式中: σ 表示 Sigmoid 激活函数, W_0 和 W_1 是 MLP 的权重, $W_0 \in R^{C/r \times C}$, $W_1 \in R^{C \times C/r}$, r 是降维因子,本文中 $r=16$ 。

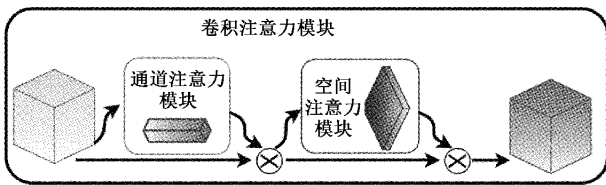


图 3 CBAM 卷积注意力模块

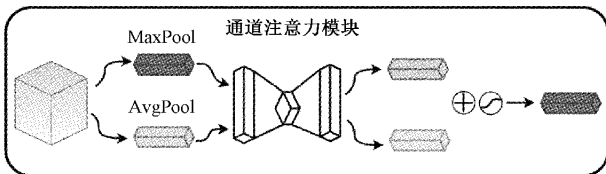


图 4 CAM 结构图

在空间注意力模块中,输入特征图分别通过基于通道的全局最大池化和全局平均池化,然后将两个特征图 F_{avg}^s 和 F_{max}^s 合并得到通道数为 2 的特征图,通过一个 7×7 卷积层将通道数减少到 1,最后通过 Sigmoid 激活函数得到

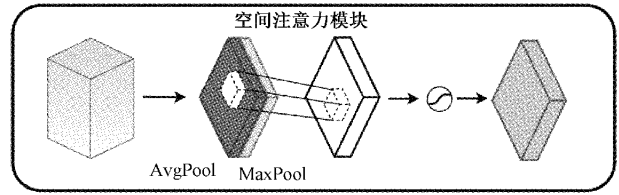


图 5 SAM 结构图

一个空间注意力图 $M_s(F)$ 。其数学表达式如下:

$$M_s(F) = \sigma(f^{7 \times 7}([\text{AvgPool}(F); \text{MaxPool}(F)])) = \sigma(f^{7 \times 7}([F_{avg}^s; F_{max}^s])) \quad (2)$$

1.5 损失函数

YOLOv5 原始模型中采用 LossCIoU 作为 Bbox 的损失函数, LossCIoU 相比于 LossGIOU 虽然考虑了边界框回归的重叠面积、中心点距离、纵横比。通过计算预测框与 Bbox 之间的欧氏距离而非其交并,解决了两者包含时出现的问题,同时增加了预测框尺度、长宽的损失,使检测框与真实框更相符,但是其反映的纵横比的差异,为相对值,其结果相对固定,不能对 IoU 损失和梯度进行自适应加权,阻碍模型有效的优化。为解决 LossCIoU 存在的问题,本文引入了 Loss α -IoU 替代 LossCIoU,该损失函数引入了权重系数 α ,根据预测框的 IoU 值自适应地调整 α ,检测器更加关注高 IoU 目标,从而提高检测框回归精度。其计算公式为:

$$Loss_{\alpha-IoU} = \frac{1 - IoU^\alpha}{\alpha}, \alpha > 0 \quad (3)$$

调整权重系数 α ,在不引入额外参数的情况下,将 LossCIoU 改进为 Loss α -IoU,其定义公式为:

$$Loss_{\alpha-CIoU} = 1 - IoU^\alpha + \frac{\rho^2(b, b^{gt})}{c^{2\alpha}} + (\beta v)^\alpha \quad (4)$$

式中: $\rho^2(b, b^{gt})$ 代表预测框中心点 b 与真实框中心点 b^{gt} 的欧式距离, c 为可以同时包含预测框与真实框的最小闭合区域的对角线长度, β 为权衡参数, v 为衡量长宽比的一致性参数。

2 实验与结果分析

2.1 模型训练

试验基于 Windows10、Python3.8 和 PyTorch1.8.0 搭建的深度学习框架,试验相关硬件配置和模型参数如表 1 所示,为了进一步加快网络训练速度,本文采用迁移学习技术,使用 MS COCO 数据集得预训练权重,然后训练道路损伤数据集模型,学习率采取余弦退火方式,训练 150 个 epochs。

2.2 衡量指标

本文使用召回率(Recall)、准确率(Precision)、F1 值、平均准确率(average precision, AP)、平均精度均值(mean of average precision, mAP)、模型检测速度(frame per second, FPS)作为模型的评价指标。其中,召回率、准确

表1 实验相关硬件和模型参数

名称	配置	名称	取值
GPU	GeForce RTX 3090	图片大小	640×640
CPU	Xeon(R)Gold5218R@2.10 GHz	批量大小	64
CUDA	11.1	学习率	0.01
CuDNN	8.04	优化器	SDG

率、F1 值及平均准确率的计算如下:

$$Recall = \frac{T_p}{T_p + F_n} \times 100\% \quad (5)$$

$$Precision = \frac{T_p}{T_p + F_p} \times 100\% \quad (6)$$

$$AP = \int_0^1 Precision(Recall) dRecall \times 100\% \quad (7)$$

$$F1 = \frac{2 \times Precision \times Recall}{Precision + Recall} \times 100\% \quad (8)$$

式中: T_p 表示被预测正确为正样本的数量, F_p 表示将负样本预测为正样本的数量, F_n 表示将正样本被预测为负样本的数量, P 为单类别精度, n 为检测类别数目, mAP 为平均精度。

2.3 CBAM 模块融合位置对比

将 CBAM 模块融合到 YOLOv5 模型的不同位置, 并对实验结果展开研究。分别在 YOLOv5 的 Backbone 与

Head 两部分融入 CBAM 注意力机制模块, 生成 2 种新网络模型, 将其命名为: YOLOv5-BackBone-CBAM、YOLOv5-Head-CBAM。图 6 为 2 种融入 CBAM 注意力机制模块的网络结构图。表 2 所示为 2 种不同位置的注意力机制模型的试验结果。在 Backbone 中加入 CBAM 模块导致模型精度的小幅降低。将 CBAM 模块融合于 Head 网络的检测效果更好: 相较于原始 YOLOv5 模型, 平均精度由 0.589 提升至 0.60, 精度提升达到 1.1%; 比起将 CBAM 模块融合于 Backbone 网络的模型, 准确率、召回率和平均精度均有提升, 其中平均精度增加了 2.1%。分析认为在特征融合网络 Neck 部分添加注意力机制, 能够分配特征图的通道特征和空间特征的权重, 增加有用特征的权重, 同时抑制无效特征的权重, 使网络更加关注包含重要信息的目标区域, 抑制无关信息, 并提高目标检测的整体精度。该结论与 Fu 等^[25]的研究结果具有一致性。

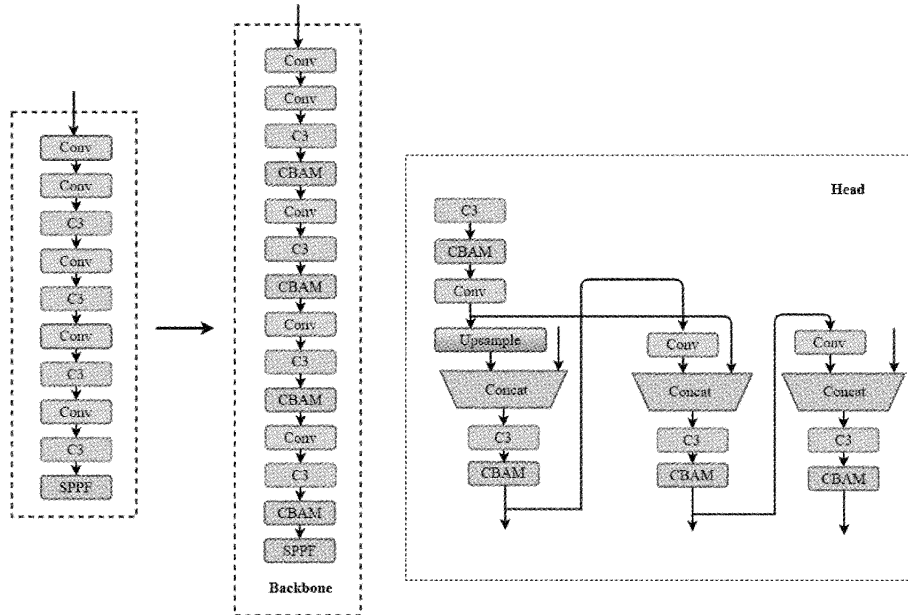


图6 CBAM 模块的两种融合方式

表2 CBAM 模块融合对比

网络模型	准确率	召回率	平均精度
YOLOv5	58.6	59.9	58.9
YOLOv5-BackBone-CBAM	60.1	55.2	57.9
YOLOv5-Neck-CBAM	60.5	59.8	60.0

2.4 消融实验

为验证本文所提出改进策略对 YOLOv5 精度提升的有效性, 在数据集上展开了一系列的消融试验, 在同一平台同一实验环境下, 使用相同的超参数对网络模型进行训练, 在测试集中验证了改进策略对于模型性能的影响, 以及多个改进策略共同作用对网络模型性能的改进。为判

断每个改进策略的有效性,在原始 YOLOv5m 模型基础上依次增加 CBAM 模块和 α -IoU 损失函数,“√”代表使用此改进策略,“×”表示未使用此改进策略。结果如表 3 所示。

表 3 YOLOv5 消融实验

CBAM	α -IoU	准确率	召回率	平均精度	F1 值	模型大小
×	×	58.6	59.9	58.9	59.2	40.3
√	×	60.5	59.8	60	60.1	40.6
×	√	60.7	58.8	59.4	59.7	40.3
√	√	61.6	58.9	60.3	60.2	40.6

从表 3 可以看出,添加了 CBAM 模块的网络模型,相比于原始的 YOLOv5m 网络模型,准确率提高了 1.9%,平均精度提高了 1.1%,说明 CBAM 模块能有效提高网络模型的特征提取和特征融合能力,提升模型关注重要目标区域的能力,同时 CBAM 模块参数量较小,网络模型大小相较于原始模型仅增加 0.3 MB;引入 α -CIOU 损失函数替换原始网络模型的 CIOU 损失函数,可以在不改变网络模型大小的情况下小幅度提升网络模型的检测效果,这表明 α -CIOU 损失函数可以降低预测框的回归损失,提升预测框的回归精度;同时加入两种改进策略,模型网络模型的综合性能最好,模型平均精度提升 1.4%,其 F1 score 值达最大,达到 60.2,相比于原始网络提升 1%。实验结果表明,本文提出的两个改进策略均能有效提升网络模型的检测性能,所提出的新模型相比于原始的 YOLOv5m 网络模型,具有更好的检测性能。

2.5 消融试验中各个类别的平均准确率对比

为进一步分析网络模型对于各个损伤类别检测准确

率的影响,消融实验中纵向裂隙(D00)、横向裂隙(D10)、鳄鱼纹裂隙(D20)、坑塘(D40)的平均准确度如图 7 所示。由图可知,4 个模型对鳄鱼纹裂隙(D20)和坑塘(D40)检测准确度最高,纵向裂隙(D00),横向裂隙(D10)检测效果较差。注意力机制的引入提升了模型对于纵向裂隙(D00)和鳄鱼纹裂隙(D20)的检测精度,纵向裂隙的检测精度提升 1.8%,鳄鱼纹的检测精度提升 1.6%。相较于原始模型,使用 α -IOU 损失函数,也能提升模型对于纵向裂隙(D00)和鳄鱼纹裂隙(D20)的检测精度。同时加入注意力机制和 α -IOU 损失函数可以提升模型对纵向裂隙(D00)、横向裂隙(D10)和鳄鱼纹裂隙(D20)的检测精度。

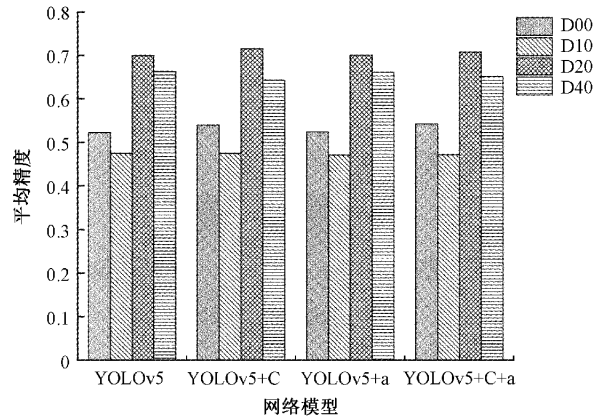


图 7 各个类别平均准确率

2.6 模型检测结果对比

为了验证改进前后网络模型检测性能的差异,使用 YOLOv5m 与改进后的 YOLOv5 网络模型对测试集图像进行检测,检测结果如图 8 所示。图 8 所示为 2 个模型在晴天、阴天和雨天 3 种不同天气状况下对所拍摄的道路伤

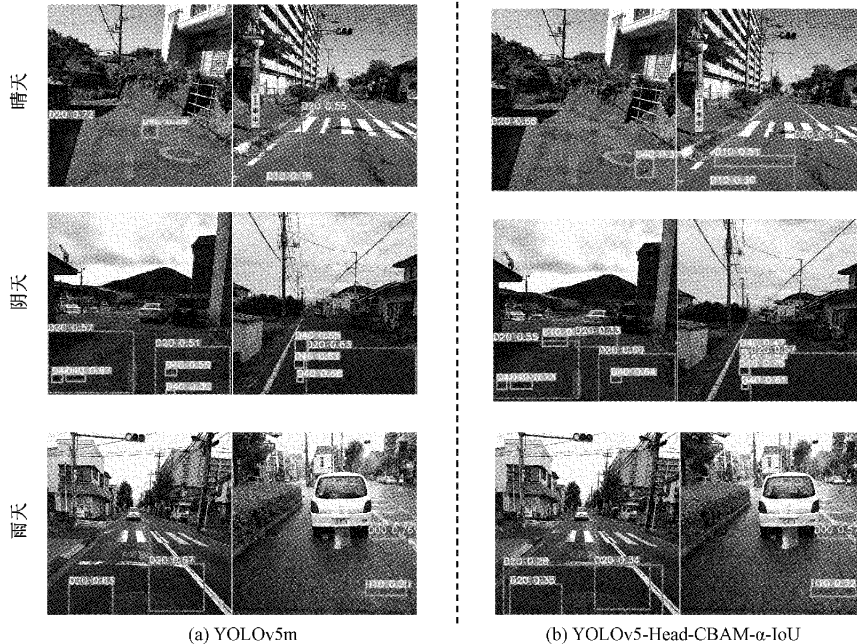


图 8 不同天气状况下 YOLOv5m 与改进模型检测结果

损图像的检测结果。图中不同颜色的检测框代表检测出的4种不同的伤损类别。整体而言,两种模型对于损伤范围较大的伤损类型:鳄鱼纹裂隙(D20)识别较准确,都能准确检测出晴天、阴天和雨天状况下道路出现的大范围鳄鱼纹裂隙;但对于道路图像中更加细粒度的损伤信息:纵向裂隙(D00)、横向裂隙(D10)、坑洼路面(D40)改进后的模型检测准确率明显优于原始模型。在晴天情况下,对于道路中出现的伤损特征不明显的横向裂隙(D10),原始模型出现了两次漏检,且模型的预测框范围与实际伤损范围不匹配,改进后的模型克服了原始模型的缺点,检测出了存在的横向裂隙(D10),预测框范围与实际伤损范围更加契合。阴天状况下,原始YOLOv5m模型漏检了横向裂隙(D10)和鳄鱼纹裂隙(D20)且对于坑洼路面(D40)出现了误检的状况;改进后的模型更加准确地检测出纵向裂隙(D00)、横向裂隙(D10)和坑洼路面(D40),降低原始模型的误检率。雨天状况下,针对YOLOv5m漏检的鳄鱼纹裂隙(D20)损伤类别,改进后的模型依旧能更准确的检测出这一伤损特征。由检测结果可知,改进后的网络模型具有更强的特征提取能力,和抗干扰能力,能更准确的检测出多种天气状况下道路伤损目标。

3 结 论

针对道路常见损伤类别检测任务,本文提出了基于YOLOv5网络模型改进的道路损伤检测方法。该方法的特点是将注意力机制CBAM模块与原始YOLOv5网络融合,使网络能分配特征图的通道特征和空间特征的权重,增加有用特征的权重,同时抑制无效特征的权重,更加关注包含重要信息的目标区域,抑制无关信息。同时使用 α -IoU损失函数替换原始网络LossCIoU,降低预测框的回归损失,提升预测框的回归精度。本文基于开源数据集GRDDC,通过数据增强的方式对数据集进行扩充,将其用于模型训练和测试,实验结果表明:所提出的YOLOv5-Head-CBAM- α -IoU算法,模型准确率为61.6%,F1值达到0.62,平均精度可以达到60.3%,与原始YOLOv5相比,其平均精度提高了1.4%,准确率提升3%,F1值提升1%。且改善了多种天气状况下路面伤损类别漏检和检测效果差的问题。在GPU上每张图片的检测速度为6.3ms,模型大小仅40.6MB,该模型适合搭载于嵌入式设备和移动端设备,检测性能较好,可为道路伤损智能化检测提供良好的技术思路。

道路伤损智能检测对于智慧化道路养护,智慧交通建设具有一定的指导性。由于道路路面情况复杂,道路裂隙类型繁多,伤损情况通常表现为多种类别同时出现,且裂隙之间的特征相似性较高,如何提升模型对不同裂隙的检测精度,还需从数据、模型等多方面考虑,以实现更高精度的检测效果。

参考文献

- [1] FAN Z, WU Y, LU J, et al. Automatic pavement crack detection based on structured prediction with the convolutional neural network [J]. ArXiv Preprint, 2018, ArXiv:1802.02208.
- [2] 王森,伍星,张印辉,等.基于深度学习的全卷积网络图像裂纹检测[J].计算机辅助设计与图形学学报,2018,30(5):859-867.
- [3] DU Y, PAN N, XU Z, et al. Pavement distress detection and classification based on YOLO network [J]. International Journal of Pavement Engineering, 2021, 22(13): 1659-1672.
- [4] MAJIDIFARD H, JIN P, ADU-GYAMFI Y, et al. Pavement image datasets: A new benchmark dataset to classify and densify pavement distresses [J]. Transportation Research Record, 2020, 2674(2): 328-339.
- [5] 陈鹏.基于深度学习的道路坑洼检测[D].上海:上海师范大学,2020.
- [6] MAEDA H, SEKIMOTO Y, SETO T, et al. Road damage detection and classification using deep neural networks with smartphone images [J]. Computer-Aided Civil and Infrastructure Engineering, 2018, 33(12): 1127-1141.
- [7] ARYA D, MAEDA H, GHOSH S K, et al. Deep learning-based road damage detection and classification for multiple countries [J]. Automation in Construction, 2021, 132: 103935.
- [8] ARYA D, MAEDA H, GHOSH S K, et al. Global road damage detection: State-of-the-art solutions[C]. 2020 IEEE International Conference on Big Data (Big Data), IEEE, 2020: 5533-5539.
- [9] HEGDE V, TRIVEDI D, ALFARRARJEH A, et al. Yet another deep learning approach for road damage detection using ensemble learning [C]. 2020 IEEE International Conference on Big Data (Big Data), IEEE, 2020: 5553-5558.
- [10] DOSHI K, YILMAZ Y. Road damage detection using deep ensemble learning [C]. 2020 IEEE International Conference on Big Data (Big Data), IEEE, 2020: 5540-5544.
- [11] MANDAL V, MUSSAH A R, ADU-GYAMFI Y. Deep learning frameworks for pavement distress classification: A comparative analysis [C]. 2020 IEEE International Conference on Big Data (Big Data), IEEE, 2020: 5577-5583.
- [12] JEONG D. Road damage detection using yolo with smartphone images [C]. 2020 IEEE International

- Conference on Big Data (Big Data), IEEE, 2020: 5559-5562.
- [13] NADDAF-SH S, NADDAF-SH M M, KASHANI A R, et al. An efficient and scalable deep learning approach for road damage detection [C]. 2020 IEEE International Conference on Big Data (Big Data), IEEE, 2020: 5602-5608.
- [14] ZHANG X, XIA X, LI N, et al. Exploring the tricks for road damage detection with a one-stage detector[C]. 2020 IEEE International Conference on Big Data(Big Data), IEEE, 2020: 5616-5621.
- [15] LIU Y, ZHANG X, ZHANG B, et al. Deep network for road damage detection[C]. 2020 IEEE International Conference on Big Data (Big Data), IEEE, 2020: 5572-5576.
- [16] PEI Z, LIN R, ZHANG X, et al. Cfm: A consistency filtering mechanism for road damage detection [C]. 2020 IEEE International Conference on Big Data (Big Data), IEEE, 2020: 5584-5591.
- [17] HASCOET T, ZHANG Y, PERSCH A, et al. Fasterfcn monitoring of road damages; Competition and deployment [C]. 2020 IEEE International Conference on Big Data (Big Data), IEEE, 2020: 5545-5552.
- [18] VISHWAKARMA R, VENNELAKANTI R. CNN model & tuning for global road damage detection[C]. 2020 IEEE International Conference on Big Data (Big Data), IEEE, 2020: 5609-5615.
- [19] PHAM V, PHAM C, DANG T. Road damage detection and classification with detectron2 and faster R-CNN[C]. 2020 IEEE International Conference on Big Data(Big Data), IEEE, 2020: 5592-5601.
- [20] KORTMANN F, TALITS K, FASSMEYER P, et al. Detecting various road damage types in global countries utilizing faster R-CNN [C]. 2020 IEEE International Conference on Big Data (Big Data), IEEE, 2020: 5563-5571.
- [21] WOO S, PARK J, LEE J Y, et al. Cbam: Convolutional block attention module[C]. Proceedings of the European Conference on Computer Vision(ECCV), 2018: 3-19.
- [22] HE J, ERFANI S, MA X, et al. α -IoU: A family of power intersection over union losses for bounding box regression [J]. Advances in Neural Information Processing Systems, 2021, 34: 20230-20242.
- [23] 张宏群, 班勇苗, 郭玲玲, 等. 基于 YOLOv5 的遥感图像舰船的检测方法[J]. 电子测量技术, 2021, 44(8): 87-92.
- [24] 吕禾丰, 陆华才. 基于 YOLOv5 算法的交通标志识别技术研究[J]. 电子测量与仪器学报, 2021, 35(10): 137-144.
- [25] FU H, SONG G, WANG Y. Improved YOLOv4 marine target detection combined with CBAM [J]. Symmetry, 2021, 13(4): 623.

作者简介

张用川, 博士, 讲师, 主要研究方向为交通时空大数据智能处理。

E-mail: 532879324@qq.com

牟风云(通信作者), 博士, 教授, 主要研究方向为交通时空大数据智能感知、韧性城市与智慧防灾减灾。

E-mail: mfysd@cqjtu.edu.cn

陈建坤, 硕士研究生, 主要研究方向为深度学习与遥感目标检测。

E-mail: chen_gis@foxmail.com