

DOI:10.19651/j.cnki.emt.2210470

# 基于改进 YOLOv5 模型的印章识别

闫新庆 贾莹 赵丽 李雅琪 张晨曦

(华北水利水电大学信息工程学院 郑州 450046)

**摘要:** 针对数字化档案处理过程中,印章多、印痕浅、印章识别准确度较低的问题,提出了一种改进的 YOLOv5 印章识别算法。算法改进分为两个方面,首先引入 CBAM 注意力模块,以提高模型的特征提取能力,其次引入 EIoU Loss,以替换算法中的 CIOU Loss 边界框回归损失函数,有效解决了纵横比描述为相对值,存在一定模糊的问题。实验表明,改进算法的印章识别  $F_1$  分数达到了 0.95,相较于原算法提高了 2%。最后为验证模型的有效性,在数字化档案处理系统中调用改进后的 YOLOv5 模型对印章进行处理,结果表明本文改进算法能在系统中稳定运行。

**关键词:** 印章识别;YOLOv5;CBAM;EIoU Loss;档案处理系统

**中图分类号:** TP389.1 **文献标识码:** A **国家标准学科分类代码:** 510.1050

## Seal recognition based on the improved YOLOv5 model

Yan Xinqing Jia Ying Zhao Li Li Yaqi Zhang Chenxi

(School of Information Engineering, North China University of Water Resources and Electronic Power, Zhengzhou 450046, China)

**Abstract:** Aiming at the problems of many seals, shallow impressions and low accuracy of seal identification, a modified YOLOv5 seal identification algorithm is proposed. The algorithm improvement is divided into two aspects. First, CBAM attention module is introduced to improve the feature extraction ability of the model. Secondly, and EIoU Loss is introduced to replace the CIOU Loss boundary box regression loss function in the algorithm, which effectively solves the aspect ratio described as the relative value, which is a certain fuzzy problem. Experiments show that the improved algorithm's seal recognition  $F_1$  score has reached 0.95, which is a 2% improvement compared to the original algorithm. Finally, to use the seal to verify the effectiveness of the model, the improved YOLOv5 model is called in the digital archive processing system, and the results show that the improved algorithm can run stably in the system.

**Keywords:** seal sign recognition;YOLOv5;CBAM;EIoU Loss;archive processing system

## 0 引言

近年来,随着信息技术的快速发展,档案也从传统的纸质文件逐渐向数字化档案转变。而印章作为档案的重要组成部分,用于证明文件权威性和有效性<sup>[1]</sup>,因此对于印章的有效检测就成了档案处理的重中之重。然而现实中的档案往往具有印痕浅、残缺、形式多样等特点,造成印章识别困难而无法对其做后期处理。因此本文提出基于改进的 YOLOv5 印章识别算法,能够有效解决上述问题,并且对于档案处理系统下的印章识别处理具有重要意义。

随着计算机视觉技术的发展,印章检测技术主要分为两个方向。首先是基于传统特征提取的检测方法。如 Bao 等<sup>[2]</sup>采用了基于 RGB 色彩模型对印章定位方法,其主要依据印章颜色为红色,通过图层分离的方法来确定印章位置。Su<sup>[3]</sup>提出了基于印章边界与质心的距离以及边界灰度水平

的印章检测方法,通过印章自身特征来检测印章。刘志慧<sup>[4]</sup>提出了一种曲线弧分割检测椭圆印章的方法,该方法主要从连续轮弧中采样,从中筛选出符合要求的弧段以此来定位印章。基于传统特征提取的印章检测根据印章的颜色、大小、轮廓等特征来定位印章,但往往由于现实情况的复杂多样难以有效准确的检测印章,导致程序鲁棒性不强、检测精度不高。

其次是基于深度学习的图像检测方法,如 Zhang 等<sup>[5]</sup>采用基于 YOLOv5 的浮雕字符检测算法,有效的提高了模型检测精度,缩短了模型检测时间。Miao 等<sup>[6]</sup>通过在 YOLOv5 算法中嵌入 SE 注意力模块<sup>[7]</sup>,提高了模型特征抓取能力,进一步提高了模型检测精度。Yao 等<sup>[8]</sup>通过替换损失函数为考虑更为全面 CIOU Loss 来加快模型训练过程,使得模型回归更加稳定,有效避免过拟合。基于深度

学习的检测方法及其改进虽然可以有效提高模型检测速度、提升检测精度,但是已有的深度学习识别算法面向于日常生活物品的识别,并不适用于印章识别,而且由于档案的特殊性需要继续提高模型检测精度,以提高档案处理系统的有效性。

本文改进后的 YOLOv5 算法可以实现这个目标。通过引入卷积块注意力模块(convolutional block attention module,CBAM)<sup>[9]</sup>,分别从通道与空间维度上进行注意力特征融合来提高模型对印章特征的抓取能力,进一步提高模型检测精度。此外本文将算法中的损失函数由 CIOU Loss 替换为 EIOU Loss,解决了 CIOU Loss 预测框纵横比描述的是相对值,存在一定的模糊,未考虑难易样本的平衡问题,加快了模型训练过程,使模型训练更加稳定。通过实验,本文提出的算法相较于原始 YOLOv5 检测算法,能够明显提高检测的准确率、降低检测的误检率。并且,改进后的模型部署到档案处理系统上有较大的性能提升。

## 1 YOLOv5

### 1.1 模型简介

YOLOv5 是一种单阶段(one-stage)<sup>[10]</sup>目标检测算法,图 1 为 YOLOv5 网络结构。YOLOv5 通常将其分为四个通用模块,分别为输入端、基准网络<sup>[11]</sup>、Neck 网络和 Head 输出端。输入端表示输入的图片,该阶段包含 Mosaic4、Mosaic9 两个数据增强方式,用于提高模型训练速度和网络的精度,此外该阶段还包含了自适应锚框计算和自适应图片缩放方法。基准网络模块用于提取一些通用特征,采用了 CSPDarknet53 结构。Neck 网络位于基准网络和头网络中间位置,可以进一步提升特征的多样性和鲁棒性。Head 输出端用于表示目标检测结果的输出。yolov5s 因其具有网络复杂度低、速度快等特点贴合印章快速检测的要求,因此实验采用 yolov5s 作为预训练模型。

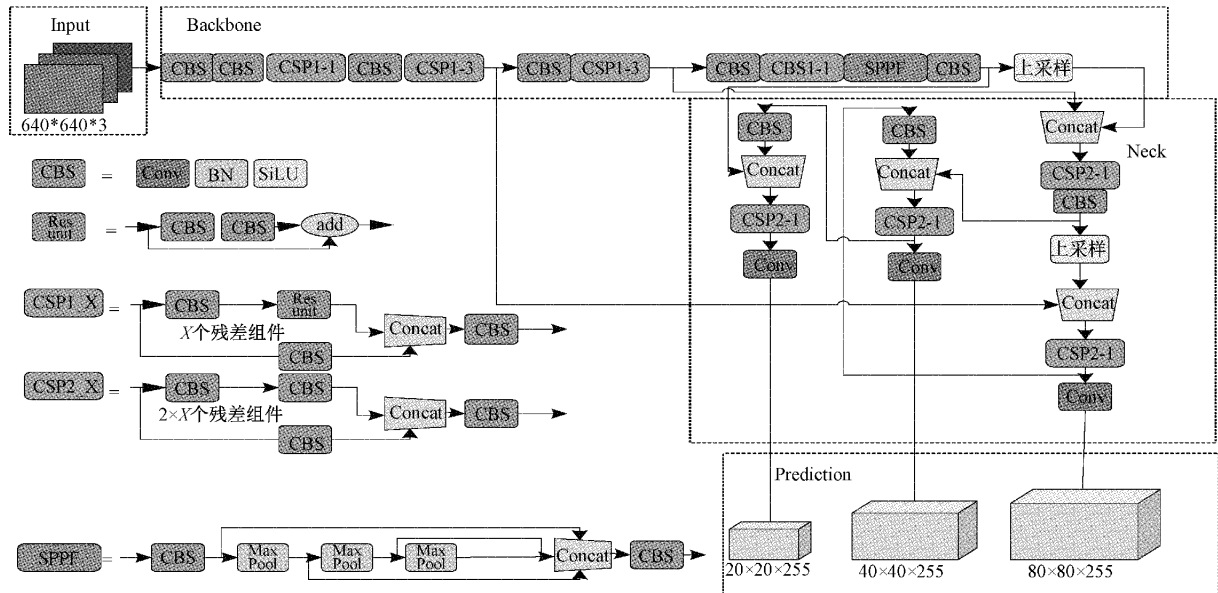


图 1 YOLOv5 网络机构

### 1.2 改进模型

#### 1) 引入 CBAM 注意力模块

CBAM 模块如图 2 所示,从图中可以看出 CBAM 注意力模块分为上下两个部分,依次为通道注意力模块(channel attention module, CAM)和空间注意力模块(spatial attention module, SAM)。引入 CBAM 后,新的特征图将融合通道和空间维度上的注意力权重,加强了各个特征在通道和空间上的联系,有利于提取目标的有效特征,更好服务于目标识别。

为获取图像通道注意力特征,CAM 具体执行过程如下。首先 CAM 对图像进行了全局最大池化(global maximum pooling,GMP)和全局平均池化(global average pooling,GAP)<sup>[12]</sup>处理,池化处理后得到图像两个二维特征

图,即  $F_{avg}^c \in R^{1 \times H \times W}$ ,  $F_{max}^c \in R^{1 \times H \times W}$  ( $H$ 、 $W$  分别为图像的高度和宽度),随后 CAM 会通过一个共享的多层感知机(multi-layer perceptron,MLP)<sup>[13]</sup>获得注意力权重,并通过 sigmoid 函数<sup>[14]</sup>获得归一化注意力权重,最后通过乘法逐通道加权到原始输入特征图上,最终得到图像通道注意力特征  $M_c(F)$  ( $M_c(F) \in R^{c \times 1 \times 1}$ ),计算公式如下:

$$M_c(F) = \sigma(MLP(AvgPool(F)) + MLP(MaxPool(F))) = \sigma(W_1(W_0(F_{avg}^c)) + W_1(W_0(F_{max}^c))) \quad (1)$$

式(1)中  $\sigma$  代表 sigmoid 函数,  $W_0 \in R^{c/r \times w}$ 、 $W_1 \in R^{c \times c/r}$  为神经网络权重。

为获取图像空间注意力特征,SAM 具体执行过程如下。首先基于特征图进行全局的 GMP,GAP 池化处理,处



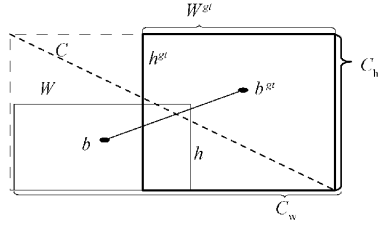


图 4 参数图

针对回归训练过程中存在样本不平衡的问题,EIOU Loss 结合 Focal Loss 解决了该问题。模型训练的预测框是由预先设定的锚框得到,训练过程中会产生许多预测框,根据预测框与实际框的交互比将样本分为交互比大的高质量样本与交互比小的低质量样本。高质量样本有利于提高预测框的回归精度,相反低质量样本会造成回归过程的波动,不利于模型的训练,因此训练过程中人为的加权,关注高质量样本并给予高质量样本一个较大的损失,提高回归精度。惩罚公式为公式(5), $\gamma$ 为控制异常值抑制程度参数。

$$L_{Focal-EIOU} = IOU^\gamma L_{EIOU} (0 \leq \gamma \leq 5) \quad (5)$$

图 5 为 CIOU Loss 和 EIOU Loss 损失预测框的迭代过程对比图,其中虚线框是实际框,细实线框为预先设置的锚框,CIOU 和 EIOU 的粗实线框就是预测框的回归过程。迭代过程就是通过比较由预先设定锚框而产生的预测框与真实框的交互比,预测框不断向真实框靠近的过程,最终得到最接近真实框的预测框。

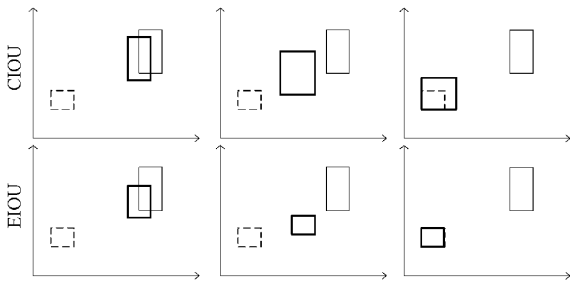


图 5 CIOU Loss 和 EIOU Loss 损失预测框的迭代过程对比图

通过对比 EIOU Loss 和 CIOU Loss 的迭代过程可以发现 CIOU Loss 存在的问题是当预测框长宽比值收敛到跟实际框的长宽比值一致时,预测框的大小将不再变化,预测框大小不能进一步接近实际框,不利于模型损失函数的收敛。EIOU Loss 对于预测框与实际框的纵横比则考虑更为全面,分别计算预测框与实际框的长和宽的差异,使得的预测框大小形状不断接近于实际框,缩小预测框和实际框的差距,得到高精度检测模型。

## 2 实验结果及分析

### 2.1 实验环境

本实验训练所使用得操作系统为 Window10,采用

Pytorch 深度学习框架,Python 编程语言,具体参数如表 1 所示。

表 1 实验环境配置

| 参数   | 配置                                                  |
|------|-----------------------------------------------------|
| CPU  | Intel(R) Core(TM) i7-6500U<br>CPU@2.50 GHz 2.59 GHz |
| 语言   | Python3.9                                           |
| 框架   | Pytorch1.11.0                                       |
| 系统环境 | Window10                                            |

### 2.2 数据集及评价指标

本文数据为印章标志数据集,数据集来源分为网络获取与档案扫描两个部分,共 1 396 张图片。所识别目标只有印章,属于单类别识别。数据集采用 LableImg 软件标注,标签的文件为 YOLO 格式。实验开始前,基于随机组合算法将数据集按比例分为训练集与测试集,二者比值为 8:2。为提高模型的特征抓取能力,YOLOv5 采用 Mosaic4 作为数据集加强方法。

本文采用查准率  $P$  (*precision*)、召回率  $R$  (*recall*)、 $F_1$  分数 ( $f_1$ -score) 作为衡量指标,其中  $F_1$  分数兼顾了查准率和召回率两个方面,并且由于模型将检出印章作为首要任务,因此实验将  $F_1$  分数作为最终评价指标,评价公式分别为式(6)、(7)、(8)。

$$P = \frac{TP}{TP + FP} \quad (6)$$

$$R = \frac{TP}{TP + FN} \quad (7)$$

$$F_1 = 2 \cdot \frac{precision \cdot recall}{precision + recall} \quad (8)$$

式中: $TP$  (true positive)、 $FP$  (false positive)、 $FN$  (false negative) 分别代表正确检测出目标、错误检测出目标和未检测出目标。

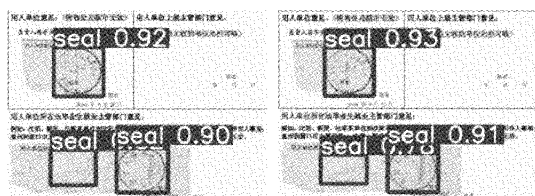
### 2.3 实验结果分析

由表 2 可知,改进后 YOLOv5 算法查准率达到了 96.35%,相较于原始 YOLOv5 算法提升了 3.96%,召回率提高到 93.47%,相较于原始算法提高了 0.39%, $F_1$  分数提高到 0.95,相较于原始 YOLOv5 算法提升了 2%,说明改进后的 YOLOv5 算法更能准确的识别印章。

表 2 不同模型在测试集上的效能评估

| 实验 | CBAM 模块 | EIOU Loss | P/<br>%      | R/<br>%      | mAP/<br>%    | $F_1$       |
|----|---------|-----------|--------------|--------------|--------------|-------------|
| 1  |         |           | 92.39        | 93.08        | 94.25        | 0.93        |
| 2  | ✓       |           | 95.26        | <b>93.66</b> | <b>94.48</b> | 0.94        |
| 3  |         | ✓         | <b>97.17</b> | 90.23        | 93.07        | 0.94        |
| 4  | ✓       | ✓         | 96.35        | 93.47        | 93.84        | <b>0.95</b> |

模型训练好后需要通过测试集对其进行测试,图6和图7(a)、(b)分别为简单和复杂场景下算法改进前后的测试图,图6.7(a)为改进前,图6.7(b)为改进后。测试结果显示,无论是印痕浅,还是存在干扰印章项,改进后的算法模型可以很好根据印章特征,精准的识别印章,有效避免误识别。



(a) 原YOLOv5算法测试图 (b) 改进YOLOv5算法测试图

图6 简单场景下算法改进前后结果对比图

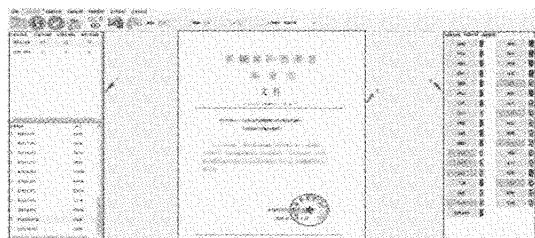


(a) 原YOLOv5算法测试图 (b) 改进YOLOv5算法测试图

图7 复杂场景下算法改进前后结果对比图

### 3 档案处理系统应用

档案处理系统基于.Net 框架开发,C# 编程语言。为验证模型的实时准确性,将转化为.Onnx 文件的模型部署到档案处理系统中,经测试发现,系统可以很好识别印章并对印章执行加深处理,档案处理系统如图8所示。



(a) 文件夹目录 (b) 处理页面 (c) 功能选择页面

图8 档案处理系统

图9(a)、(b)分别展示了档案处理系统处理前后的效果图。图中可以可出系统对印章局部进行加深,单个检测时间仅有0.37s,模型大小为14.5MB 满足实时性与轻量级的要求,说明本文的改进算法可以在档案处理系统中完成印章快速处理,符合预期目标。



(a) 系统处理前 (b) 系统处理后

图9 档案处理前后对比图

### 4 结 论

本文提出了一种改进YOLOv5 算法用于解决印章识别任务中印痕情况多样、识别困难的问题。引入CBAM 提高网络模型特征抓取能力,通过替换回归损失函数有效解决了纵横比描述的是相对值,存在一定模糊的问题。实验表明,本文改进的算法与原算法相比,识别准确率有效提高。最后将训练模型应用到档案处理系统中,可以有效识别印章、加深印章。

#### 参考文献

- [1] 杨慧. 规范印章制度让用印更安全[J]. 人力资源, 2022(9):92-93.
- [2] BAO H, XU D, FENG S. An effective method to detect seal images from traditional Chinese paintings[C]. 2009 International Conference on Wireless Communications & Signal Processing, IEEE, 2009: 1-4.
- [3] SU C L. Edge distance and gray level extraction and orientation invariant transform for Chinese seal recognition [ J ]. Applied Mathematics and Computation, 2007, 193(2): 325-334.
- [4] 刘志慧. 椭圆印章自动定位系统的实现[J]. 物联网技术, 2018, 8(4): 61-63, 67.
- [5] ZHANG Z, YANG G, WANG C, et al. Recognition of casting embossed convex and concave characters based on YOLO v5 for different distribution conditions[C]. 2021 International Wireless Communications and Mobile Computing(IWCMC, IEEE, 2021: 553-557.
- [6] MIAO L, LI N, ZHOU M, et al. CBAM-Yolov5: improved Yolov5 based on attention model for infrared ship detection [ C ]. International Conference on Computer Graphics, Artificial Intelligence, and Data Processing (ICCAID 2021), SPIE, 2022, 12168: 564-571.
- [7] HOU Q, ZHOU D, FENG J. Coordinate attention for efficient mobile network design[C]. Proceedings of the IEEE/CVF Conference on Computer Vision and Pattern Recognition, 2021: 13713-13722.
- [8] YAO J, QI J, ZHANG J, et al. A real-time detection algorithm for Kiwifruit defects based on YOLOv5[J]. Electronics, 2021, 10(14): 1711.
- [9] 吕禾丰, 陆华才. 基于YOLOv5 算法的交通标志识别技术研究[J]. 电子测量与仪器学报, 2021, 35(10): 137-144.
- [10] DU L J, SUN X, DONG J Y. One-stage object detection with graph convolutional networks[P]. Ocean Univ. of China (China); Hangzhou Normal Univ. (China); Xi' an Univ. of Technology (China), 2021.
- [11] 崔江波, 侯兴松. 基于注意力机制的YOLOv4 输电线

- 路故障检测算法[J]. 国外电子测量技术, 2021, 40(7): 24-29.
- [12] 张百川, 赵佰亭. 结合批归一化的轻量化卷积神经网络分类算法[J]. 哈尔滨商业大学学报(自然科学版), 2021, 37(3): 300-306.
- [13] 郎松, 曹选, 张艳微, 等. 融合改进 YOLOv5 算法的图像全站仪全自动测量方法[J]. 仪器仪表学报, 2022, 43(5): 120-127.
- [14] 王攀杰, 郭绍忠, 侯明, 等. 激活函数的对比测试与分析[J]. 信息工程大学学报, 2021, 22(5): 551-557.
- [15] ZHANG Y F, REN W, ZHANG Z, et al. Focal and efficient IOU loss for accurate bounding box regression [J]. Neurocomputing, 2022, 506: 146-157.

### 作者简介

闫新庆, 博士, 副教授, 主要研究方向为仪器与测试技术、图像处理与模式识别等。

E-mail: yanxq@ncwu.edu.cn

贾营(通信作者), 硕士研究生, 主要研究方向为图像处理与模式识别。

E-mail: 984025264@qq.com