

DOI:10.19651/j.cnki.emt.2108597

# 基于模糊纯追踪模型的隧道台车路径追踪控制

杨言 刘放 郑雪楷 魏文清

(西南交通大学轨道交通运维技术与装备四川省重点实验室 成都 610031)

**摘要:** 针对目前隧道台车行走以人工操作为主要方式,为了提高其智能化程度和施工效率,提出了一种基于模糊纯追踪的台车路径跟踪控制方法,将纯追踪算法和模糊控制相结合,改变了传统台车以轮轨式或轮胎式手动操作行走的方式。建立了台车抽象数学模型,以此确定台车跟踪路径过程中的转向半径,进行了跟踪直线和变道曲线的仿真实验,并搭建试验小车对纯追踪模型和模糊纯追踪模型进行实验,将实验结果进行了对比。结果表明本文提出控制系统在直线路径追踪过程中最大横向误差不超过 5 cm,且在跟踪路径  $x=7.3$  m 处达到收敛,趋于稳定后的平均绝对误差为 0.004 m。仿真和实验结果均验证了本文所提控制系统在提高收敛速度和稳定性方面是有效的。

**关键词:** 隧道台车;路径追踪;模糊控制;纯追踪

**中图分类号:** TU689 **文献标识码:** A **国家标准学科分类代码:** 510.8050

## Path tracking control of tunnel trolley based on fuzzy pure pursuit model

Yang Yan Liu Fang Zheng Xuekai Wei Wenqing

(Key Laboratory of Sichuan Province for Rail Transit Operation and Maintenance Technology and Equipment, Southwest Jiaotong University, Chengdu 610031, China)

**Abstract:** At present, manual operation is the main mode of tunnel trolley walking. In order to improve its intelligence and construction efficiency, a trolley path tracking control method based on fuzzy pure pursuit is proposed. The combination of pure pursuit algorithm and fuzzy control changes the mode of traditional trolley walking by wheel rail or tire manual operation. The abstract mathematical model of trolley is established to determine the turning radius in the process of trolley tracking path, the simulation experiments of tracking straight line and lane changing curve are carried out, and the test trolley is built to test the pure tracking model and fuzzy pure pursuit model, and the experimental results are compared. The results show that the maximum lateral error of the control system proposed in this paper is no more than 5 cm in the process of linear path tracking, and converges at the tracking path  $x=7.3$  m. The average absolute error after stabilization is 0.004 m. The simulation and experimental results verify that the proposed control system is effective in improving the convergence speed and stability.

**Keywords:** tunnel trolley; path tracking; fuzzy control; pure pursuit

## 0 引言

隧道台车是一种用于隧道施工建设时进行如凿岩、衬砌、混凝土喷淋养护等作业的工程装备,对铁路隧道建设起到了至关重要的作用。目前国内隧道台车的行驶以人工驾驶为主,将台车行驶到指定位置再完成相应的建筑工序,这使得隧道施工效率及台车定位难以满足要求。近年来,随着我国铁路隧道建设迅速发展,尤其是已经开始的川藏线的修建,加大了对隧道装备的需求,为了解决川藏铁路因地理原因存在的工人可持续劳动时间短、招工难等问题,铁路隧道装备设计都在向智能化方向发展<sup>[1]</sup>。而实现台车的自动化驾驶,能够有效

的提高隧道建设效率。因此,开展隧道台车路径追踪控制系统的研究对于智能隧道装备的设计和开发有着重要的意义。

目前对于路径追踪方法,国内外学者进行了大量研究,提出了多种控制算法。其中最常见的有自适应控制<sup>[2-4]</sup>、PID<sup>[5-7]</sup>控制、智能控制<sup>[8-12]</sup>和纯追踪模型控制<sup>[13-15]</sup>等方法。在最优控制中,为方便计算需要将台车非线性的运动学模型线性化,这对模型的精度要求较高但模型精度会直接影响到其鲁棒性。文献[2]提出了一种基于跟踪误差预测的自适应轨迹追踪控制器,增加了蛇形机器人在不同轨迹下的自适应能力。文献[5]采用双PID的方式将横向误差和航向角误差作为反馈,但并没有考虑到两控制器的耦合问

收稿日期:2021-12-14

题。文献[6]提出了基于麻雀搜索算法(sparrow search algorithm,SSA)的PID参数自整定控制器加快了迭代速度以提高追踪精度。文献[10]设计了一种迭代学习控制律使追踪误差能够趋近于零的较小邻域内。文献[12]采用反步法设计了满足移动机器人动力学的速度控制律以更快得跟踪并收敛与目标路径。然而上述算法实际应用中仍存在限制:无论是迭代控制算法还是反步法,都对硬件要求高且计算耗时长,难以满足控制系统实时性的要求。纯追踪模型自提出以来,因其模型简单、参数易调等优点被广泛应用到自动驾驶的路径追踪控制上。前视距离是纯追踪模型的唯一可调参数,会直接影响系统对路径的跟踪精度及效率<sup>[13]</sup>。速度对纯追踪模型的控制系统的稳定性也具有一定的影响,速度太大会导致跟踪目标路径时发生振荡<sup>[14]</sup>。因此为了解决振荡及追踪上目标路径时所需的路程过长问题,要使纯追踪模型在不同情况下的前视距离不同。

本文建立隧道台车的抽象小车模型,对其运动学进行理论分析,为仿真控制器提供较为真实的受控对象。将纯追踪模型进行改进,提出了一种以车速和横向误差为输入的模糊控制器来动态调整前视距离。考虑到隧道实际环境情况,分别在高速 1 m/s 和低速 0.4 m/s 时以直线路径和变道回旋曲线进行路径追踪仿真实验,并综合仿真结果与实验,对设计的控制系统进行合理性分析。

## 1 隧道台车运动学建模

### 1.1 建立抽象模型

将隧道台车实际模型进行抽象处理为差速移动小车,本文使用两侧各由一个电机驱动的四轮差速小车的结构,左、右侧前后轮间由减速机连接,安装在同一轴上。

小车的运动模型如图 1 所示,车轮轮径  $2r$  为 0.38 mm,车轮前后轴距  $L$  为 1.5 m,两侧车轮轮距  $H$  为 1 m。 $Q$  为小车的几何中心,建立  $O\{X_g, Y_g\}$  为全局坐标系以及  $O'\{X_l, Y_l\}$  为小车的局部坐标系。

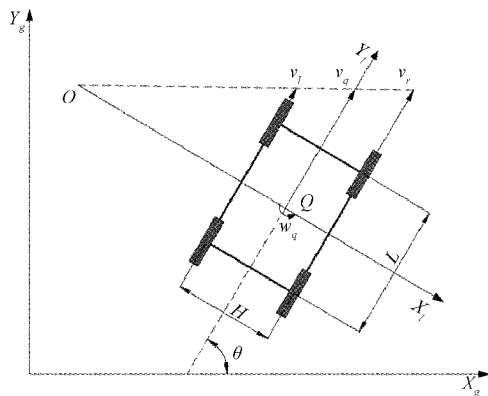


图 1 差速移动小车运动模型

假设小车是刚性的,不存在绕  $X$  轴的侧翻、绕  $Y$  轴的俯仰和上下颠簸,因此将其考虑为在一个水平平面的运动。并且小车在行驶过程中,与地面没有相对滑动。

### 1.2 建立运动学模型

小车位姿由世界坐标系  $O\{X_g, Y_g\}$  及局部坐标系  $O'\{X_l, Y_l\}$  确定。如图 1 所示, $Q$  在世界坐标系下的位置由  $\{X_g, Y_g\}$  确定,世界坐标系与局部坐标系的角度差由航向角  $\theta$  确定。因此可以选择一个三元素  $\{x, y, \theta\}$  的向量  $\xi$  描述小车的位姿状态。

$$\xi = \begin{bmatrix} x \\ y \\ \theta \end{bmatrix} \quad (1)$$

小车在全局坐标系和局部坐标系下的运动状态由如下向量表示:

$$\dot{\xi}_g = \begin{bmatrix} \dot{x}_g \\ \dot{y}_g \\ \dot{\theta} \end{bmatrix} \quad (2)$$

$$\dot{\xi}_l = \begin{bmatrix} \dot{x}_l \\ \dot{y}_l \\ \dot{\theta} \end{bmatrix} \quad (3)$$

式中: $\dot{\xi}_g$  为小车在全局坐标系下的运动状态; $\dot{\xi}_l$  为小车在局部坐标系下的运动状态; $\{\dot{x}_g, \dot{y}_g\}$  为小车在全局坐标系下的沿横、纵轴的速度; $\{\dot{x}_l, \dot{y}_l\}$  为小车在局部坐标系下的沿横、纵轴的速度; $\dot{\theta}$  为小车的航向角速度。

上述两个向量可通过正交旋转矩阵  $R(\theta)$  相互转换:

$$R(\theta) = \begin{bmatrix} \cos\theta & \sin\theta & 0 \\ -\sin\theta & \cos\theta & 0 \\ 0 & 0 & 1 \end{bmatrix} \quad (4)$$

有:

$$\dot{\xi}_g = R(\theta) \cdot \dot{\xi}_l \quad (5)$$

同理:

$$\dot{\xi}_l = R^{-1}(\theta) \cdot \dot{\xi}_g \quad (6)$$

由图 1 的几何关系可以得到在局部坐标系下小车的运动学方程:

$$v_l = v_q + \frac{w_q}{2} \quad (7)$$

$$v_r = v_q - \frac{w_q}{2} \quad (8)$$

$$w_q = \frac{v_r - v_l}{R} \quad (9)$$

$$v_q = \frac{v_l + v_r}{2} \quad (10)$$

$$R = \frac{H}{2} \cdot \frac{v_r + v_l}{v_r - v_l} \quad (11)$$

式中: $v_l$  为小车左侧轮线速度; $v_r$  为小车右侧轮线速度; $R$  为小车转弯半径; $H$  为小车宽度; $v_q$  为中心线速度; $w_q$  为车体中心角速度。

因此,小车在全局坐标系下的运动学方程可写为:

$$\dot{\xi}_g = \begin{bmatrix} \dot{x}_g \\ \dot{y}_g \\ \dot{\theta} \end{bmatrix} = \begin{bmatrix} \cos\theta \\ \sin\theta \\ \frac{1}{R} \end{bmatrix} v_q \quad (12)$$

## 2 模糊纯追踪控制

### 2.1 纯追踪算法

纯追踪算法是一种纯几何的路径追踪算法,该算法通过合适的前视距离确定车体运动到规定路径线上的目标点所经历的一段圆弧线,驱使小车到达选定的目标点。不断重复一直持续到路径的最后一个点。

由于差速移动小车没有单独的转向机构,因此在使用纯追踪算法时,本文需要将算法计算得到的转向半径转化为小车驱动轮的差速,进而实现路径追踪。纯追踪算法在计算过程中不考虑小车的动力学模型,并简化模型为二轮车,以前车架中心为为转向轮安装点,小车车体中心随之运动,如图 2 所示。

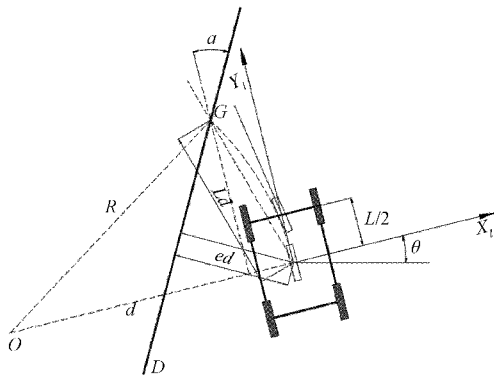


图 2 纯追踪算法解析示意图

图 2 中,  $D$  为期望路径,  $G \{x_g, y_g\}$  为当前目标点坐标,  $\alpha$  为车体当前位置与目标位置间的航向角偏差,  $\theta$  为小车当前位置的航向角,  $ed$  为小车当前位置与期望路径的横向偏差,  $O$  为小车转弯的瞬时圆心,  $R$  为小车的瞬时转弯半径,  $Ld$  为前视距离。

根据图 2,由几何关系可得:

$$x_g^2 + y_g^2 = Ld^2 \quad (13)$$

又有:

$$x_g + d = R \quad (14)$$

$$y_g^2 + d^2 = R^2 \quad (15)$$

$$x = ed \cdot \cos\alpha + \sqrt{Ld^2 - ed^2} \cdot \sin\alpha \quad (16)$$

由式(13)~(16)联立可得:

$$R = \frac{Ld^2}{2x_g} = \frac{Ld^2}{2(ed \cdot \cos\alpha + \sqrt{Ld^2 - ed^2} \cdot \sin\alpha)} \quad (17)$$

其中,

$$\alpha = \arctan \frac{y_g - y}{x_g - x} - \theta \quad (18)$$

由式(7)~(9)及(17),可得小车的左右轮的线速度为:

$$v_l = v_q \cdot \left[ 1 - \frac{H(ed \cdot \cos\alpha + \sqrt{Ld^2 - ed^2} \cdot \sin\alpha)}{Ld^2} \right] \quad (19)$$

$$v_r = v_q \cdot \left[ 1 + \frac{H(ed \cdot \cos\alpha + \sqrt{Ld^2 - ed^2} \cdot \sin\alpha)}{Ld^2} \right] \quad (20)$$

差速移动小车通过调整左右轮转速  $v_l$  和  $v_r$  来减少横向误差  $ed$  以及小车与目标路径的航向角偏差  $\alpha$ 。

纯追踪算法的研究重点在于前视距离的选定,目前并没有明确的公式来计算前视距离,一般通过经验选取前视距离,或是通过计算机仿真来获得。

### 2.2 模糊纯追踪算法

在纯追踪算法控制过程中,前视距离对追踪的精度和稳定性有直接的影响。当前视距离较大时,小车会以较大的转弯半径运动到目标点,这时小车的运动稳定,但逼近期望路径的时间比较长,这会影响追踪精度。当前视距离较小时,小车以较小的转弯半径运动到目标点,而逼近期望路径的速度比较快,但容易产生震荡,导致小车稳定性较差。并且对于小车而言,当小车横向误差较小,而前视距离较大时,会增大小车逼近期望路径的时间。

为了改善上述的纯追踪算法存在的问题,提高追踪的精度和稳定性。考虑小车的横向误差以及小车的速度对前视距离造成的影响,为了得到合理的前视距离参数,制器,将横向误差以及小车速度作为模糊控制器的输入,将前视距离作为模糊控制器的输出。控制器结构如图 3 所示。

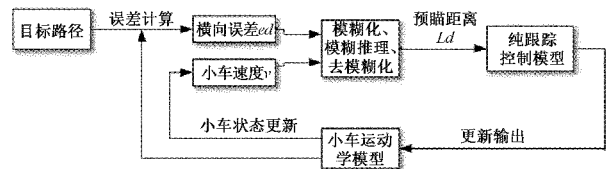


图 3 控制器结构

### 2.3 模糊化与模糊推理

对输入输出变量进行模糊化:

1) 小车速度  $v_q$ : 基本论域取  $[0, 1]$ , 量化比例因子  $kv_q = 4$ 。

2) 横向误差  $ed$ : 基本论域取  $[-0.5, 0.5]$ , 量化比例因子  $ke_a = 4$ 。

3) 前视距离  $Ld$ : 基本论域取  $[0, 3]$ , 量化比例因子  $kL_d = 2$ 。

为了提高路径追踪的稳定性,防止小车在速度很小,横向误差很大时出现前视距离小于横向误差的情况,添加一个偏移量  $L_f = 0.6$  到模糊控制器的输出中。

采用高斯型隶属函数,对于任意输入变量,模糊子集的隶属函数为:

$$f(x, \sigma, c) = \exp \left[ - \left( \frac{x - c}{2\sigma} \right)^2 \right] \quad (21)$$

式中:  $f$  为  $x$  隶属模糊子集的隶属度;  $c$  为量化论域中的子集; 参数  $\sigma$  取 2。

由上可获得各语言变量赋值表如表 1~3 所示。

表 1 语言变量  $E_{vq}$  赋值表

$E_{vq}$	0	2	4
Z	1	0.368	0.018
S	0.368	1	0.368
B	0.018	0.368	1

表 2 语言变量  $E_{ed}$  赋值表

$E_{ed}$	-2	-1	0	1	2
NB	1	0.939	0.779	0.569	0.368
NS	0.939	1	0.939	0.779	0.569
Z	0.779	0.939	1	0.939	0.779
PS	0.569	0.779	0.939	1	0.939
PB	0.368	0.569	0.779	0.939	1

表 3 语言变量  $U_1$  赋值表

$U_1$	0	0.75	1.5	2.25	3
Z	1	0.569	0.105	0	0
S	0.569	1	0.569	0.105	0
M	0.105	0.569	1	0.569	0.105
B	0	0.105	0.569	1	0.569
VB	0	0	0.105	0.569	1

模糊控制器是在一系列模糊控制规则的基础上建立的,控制规则的设计是其控制算法的核心,这些控制规则的依据是操作者的操作经验和专家意见。根据实际情况,在设计模糊规则时,考虑如下原则:

1) 横向误差越小,前视距离越大;反之越小。

2) 在满足稳定性的情况下,小车速度越快,前视距离越大;反之越小。

因此制定前视距离控制的模糊规则表如表 4 所示,模糊控制曲面如图 4 所示。

表 4  $Ld$  模糊规则表

$Ld$	$v_q$			
	Z	S	B	
$ed$	NB	Z	S	M
	NS	Z	M	B
	Z	Z	B	VB
	PS	Z	M	B
	PB	Z	S	M

通过上述模糊规则表 4,建立对应的模糊控制语句: If ( $v_q$ ) and ( $ed$ ), then ( $Ld$ )。

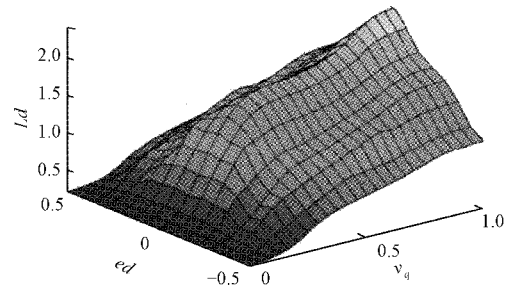


图 4 模糊控制曲面图

### 2.4 去模糊化

模糊控制器的输出是一个模糊集,而受控对象只能接受一个精准控制,因此要对输出的模糊子集去模糊化。

采用重心法去模糊,精确输出值可表示为:

$$u = \frac{\sum_{i=a}^b u_c(z_i) z_i}{\sum_{i=a}^b u_c(z_i)} \quad (22)$$

式中:  $u$  为精确输出值;  $z_i$  模糊推理输出值;  $u_c(z_i)$  是  $z_i$  的隶属度;  $a$  和  $b$  是输出变量模糊集论域的上下界。

## 3 仿真分析

### 3.1 直线路径追踪仿真

为了验证改进方法的稳定性,设置小车起始位姿为  $(x, y, \theta) = (0, 0, 0)$ , 小车起始位置到目标路径的初始横向误差为 0.5 m。车速在 1 m/s 下的固定前视距离和模糊纯追踪模型动态调整前视距离的直线路径追踪仿真如图 5 所示。横向误差变化如图 6 所示。

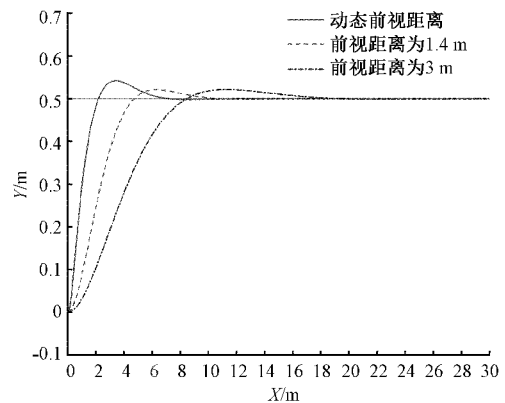


图 5 车速为 1 m/s 下的直线追踪

由图 5、6 可知,小车速度为 1 m/s 时,模糊纯追踪算法下控制的小车在  $x=2.21$  m 左右接近目标路径,且在  $x=6.95$  m 以后横向误差趋于稳定;固定前视距离为 1.4 m 时小车在  $x=4.76$  m 左右接近目标路径,在  $x=10.3$  m 之后横向误差趋于稳定;固定前视距离为 3 m 的控制系统在  $x=8.51$  m 左右接近目标路径,并在  $x=18.4$  m 后横向误差才趋于稳定。模糊纯追踪算法控制的动态前视距离与固

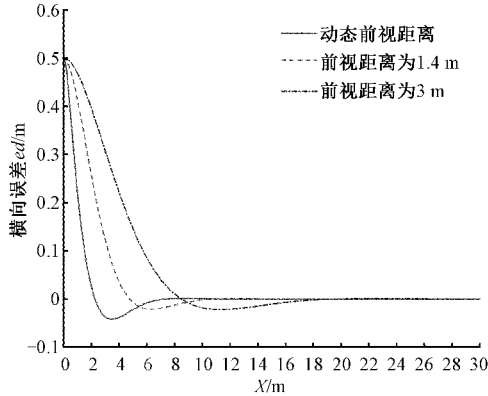


图 6 车速为 1 m/s 下的横向误差变化曲线

定前视距离为 1.4 m 的控制系统相比,具有更快的收敛速度;虽然模糊控制系统输出的最大反向横向偏差为-0.042 m,固定前视距离为 1.4 m 的控制系统输出的最大反向横向偏差为-0.021 m,但模糊控制系统能够更快速进入稳态阶段。在车速为 0.4 m/s 时,依然以上述 3 种控制系统进行仿真分析。横向误差变化如图 7 所示。

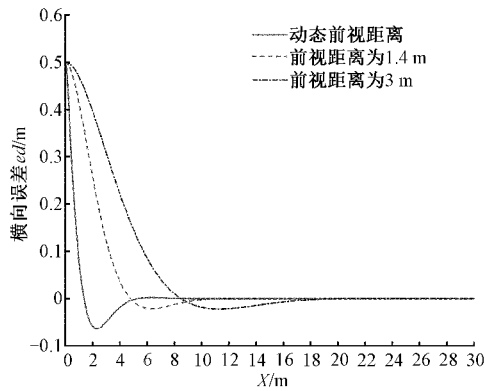


图 7 车速为 0.4 m/s 下的横向误差变化曲线

由图 7 可知,模糊控制系统在  $x=5.1$  m 以后横向误差趋于稳定;固定前视距离为 1.4 m 的控制系统在  $x=10.6$  m 后横向误差才趋于稳定。

### 3.2 变道回旋曲线路径仿真

变道回旋曲线路径起点为  $(0,0)$ , 终点为  $(30,2.95)$ 。设车辆起始位姿为  $(x,y,\theta) = (0,0,0)$ 。车速在 1 m/s 下的固定前视距离和模糊纯追踪模型动态调整前视距离的回旋曲线路径追踪仿真如图 8 所示。横向误差变化如图 9 所示。

由图 8,9 可知,以 1 m/s 车速在追踪回旋曲线时,模糊控制的小车在  $x=22.1$  m 后横向误差趋于稳定;而固定前视距离为 1.4 m 或 3 m 的控制系统与模糊控制系统相比具有较大的横向误差,在整个路径追踪过程中横向误差一直处于震荡状态,并且小车最终位置不与变道终点重合。

依然以上述 3 种控制系统在 0.4 m/s 的车速下进行仿真分析,该情况下横向误差变化如图 10 所示。

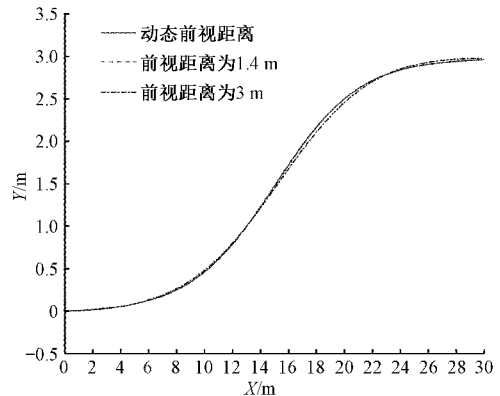


图 8 车速为 1 m/s 下的回旋曲线追踪

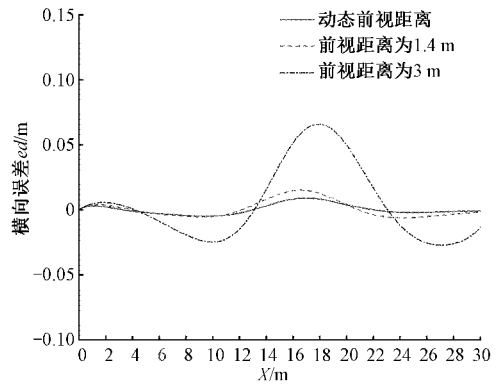


图 9 车速为 1 m/s 下的横向误差变化曲线

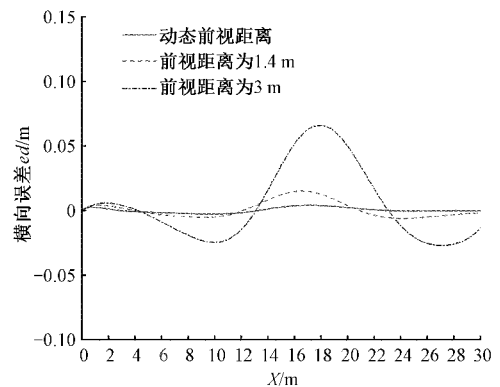


图 10 车速为 0.4 m/s 下的横向误差变化曲线

从图 10 可知,模糊控制的小车运动系统对于追踪回旋曲线的横向误差一直处于稳定状态,最大横向误差为 0.004 m;固定前视距离为 1.4 m 或 3 m 的控制系统横向误差无法达到稳态。采用调整前视距离的控制系统相对于固定前视距离的系统,追踪设定轨迹的效率获得了提高。

## 4 实验验证

为了验证本文算法的可行性,搭建了实验小车平台进行实验,完成了实验数据采集。将本文提出的控制系统与固定前视距离的纯追踪模型在跟踪直线路径下的结果进行



对比。图 11 为搭建的实验小车,该小车可以手动驾驶,并以工控机为上位机,驱动器为下位机,角度编码器检测行驶距离,车身四周安装激光测距传感器来完成本次实验。

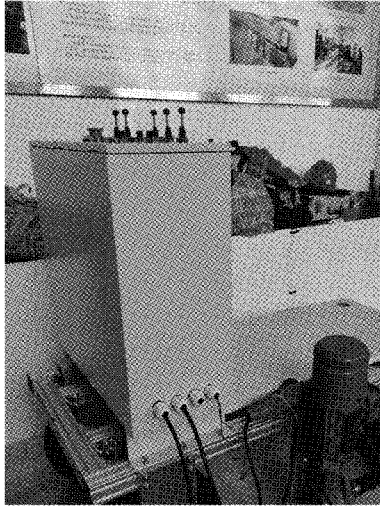


图 11 实验小车

考虑到真实隧道环境下施工作业时的速度情况,本次实验以小车高速即 1 m/s 下进行,设定小车初始横向误差为 0.5 m,航向角为 0,并以固定前视距离 1.4 m 和 3 m 情况下的实际情况作对比。直线路径跟踪实验结果如图 12 所示,实验对比结果如表 5 所示。

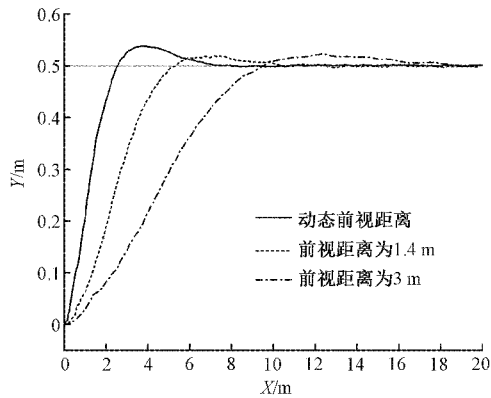


图 12 直线跟踪实验结果

表 5 实验结果对比

前视距离/ m	最大反向 误差/m	误差稳定所需 X 轴距离/m	平均绝对 误差/m
1.4	-0.020	11.6	0.013
3.0	-0.024	18.7	0.015
动态前视距离	-0.037	7.3	0.006

结果表明,在车速为 1 m/s 时,前视距离为 1.4 m 的纯追踪模型在前进到  $x=11.6$  m 之后跟踪误差趋于稳定,趋于稳定后平均绝对误差为 0.013 m,而前视距离为 3.0 m 的控制系统在前进到  $x=18.7$  m 后才趋于稳定,趋于稳定

后平均绝对误差为 0.015 m。前视距离动态调整的纯追踪模型算法与固定前视距离的控制系统相比,能在跟踪到  $x=7.3$  m 时趋于稳定,收敛速度比其他两者快。虽然最大反向误差为 -0.037 m,相较于其他两者稍大,但追踪到目标路径后的平均绝对误差为 0.006 m,具有更好的稳定性。在隧道施工环境下,更加追求追踪路径时的收敛速度和稳定性,并且考虑到真实路面情况,该最大反向误差可以接受的。

### 5 结 论

本文考虑到传统纯追踪模型的前视距离是一个固定值,小车在进行实时路径追踪过程中跟踪精度差的问题,基于差速移动小车的速度和小车与目标路径之间的横向误差为输入量,设计了一种基于纯追踪算法的模糊控制器,实现了前视距离的动态调整。

通过仿真试验结果可知,在固定前视距离下,小车在追踪不同目标路径下的稳定性不同:在跟随直线路径时,系统可以达到稳态;而在跟随回旋曲线时,系统会持续震荡。为了验证方法的有效性,在搭建的小车上以高速 1 m/s 下的情况进行追踪直线路径实验,与固定前视距离的路径跟踪系统相比,本文设计的动态前视距离控制系统可以更快速的收敛于目标路径,并且在趋于稳定后平均绝对误差仅有 0.004 m,有效地改善了追踪控制系统的收敛速度和稳定性。

### 参考文献

- [1] 吕刚,刘建友,赵勇,等.京张高铁隧道智能建造技术[J].隧道建设(中英文),2021,41(8):1375-1384.
- [2] 李东方,杨弘晟,邓宏彬,等.蛇形机器人跟踪误差预测的自适应轨迹跟踪控制器[J].仪器仪表学报,2021,42(11):267-278.
- [3] WU T. Path tracking control for a robot-trailer system with parameter tuning using particle swarm optimization[C]. 2018 IEEE International Conference on Mechatronics and Automation (ICMA), IEEE,2018.
- [4] 李宏博,李雪芳.基于容错学习的智能车辆路径跟踪控制[J].控制工程,2022,29(2):307-314.
- [5] 李一春,乔毅.四轮机器人路径跟踪控制器设计与仿真[J].电子测量技术,2019,42(13):11-16.
- [6] 戈一航,杨光永,徐天奇,等.基于 SSA 优化 PID 在移动机器人路径跟踪中的研究[J].国外电子测量技术,2021,40(9):64-69.
- [7] TIEP D K,LEE K, IM D Y, et al. Design of fuzzy-PID Controller for path tracking of mobile robot with differential drive[J]. International Journal of Fuzzy Logic and Intelligent Systems,2018,18(3):220-228.
- [8] 马晓敏,杨焯,冯子金,等.基于双幂次趋近律的移动机

- 器人反演滑模路径跟踪控制方法[J]. 电子测量技术, 2021, 44(12): 29-33.
- [9] 储开斌, 郭俊俊. 智能车运动轨迹跟踪算法的研究[J]. 电子测量与仪器学报, 2020, 34(6): 131-137.
- [10] 邓雄峰, 余磊, 魏利胜, 等. 输入受限下非完整轮式移动机器人迭代学习跟踪控制[J]. 电子测量与仪器学报, 2021, 35(9): 58-64.
- [11] 卞永明, 杨濛, 刘宇超, 等. 履带式移动机器人轨迹跟踪控制技术研究[J]. 中国工程机械学报, 2018, 16(3): 189-193, 206.
- [12] 李卫兵, 吴琼. 基于反步法的轮式移动机器人轨迹跟踪控制算法[J]. 电子测量技术, 2018, 41(19): 54-58.
- [13] 汪小岳, 鲁伟, 陈满, 等. 基于改进纯追踪模型的温室采摘运输自动跟随系统[J]. 农业机械学报, 2016, 47(12): 8-13.
- [14] AHN J, SHIN S, KIM M, et al. Accurate path tracking by adjusting look-ahead point in pure pursuit method[J]. International Journal of Automotive Technology, 2021, 22(1): 119-129.
- [15] 柴善鹏, 姚立健, 徐丽君, 等. 基于动态前视距离纯追踪模型的温室农机路径跟踪研究[J]. 中国农机化学报, 2021, 42(11): 58-64, 79.

### 作者简介

**杨言**, 硕士研究生, 主要研究方向为工程装备智能控制系统研究。

E-mail: 381664526@qq.com

**刘放**, 工学博士, 副教授, 主要研究方向为轨道交通工程智能装备。

E-mail: 498262864@qq.com

**郑雪楷**, 硕士研究生, 主要研究方向为机械臂轨迹控制研究。

E-mail: 605125267@qq.com

**魏文清**, 硕士研究生, 主要研究方向为机械臂振动抑制控制研究。

E-mail: 1215201384@qq.com