

DOI:10.19651/j.cnki.emt.2108094

# 基于副载波调制的室内可见光定位系统研究\*

刘健 蔡喜平 程贵东 胡延静 卢钰松

(黑龙江大学物理科学与技术学院 哈尔滨 150080)

**摘要:** 在室内可见光定位技术的实际应用中,由于环境光的存在使得接收信噪比降低,导致基于接收信号强度的可见光定位技术面临挑战。针对这一问题提出一种基于副载波调制的可见光三维定位系统,利用在接收端对副载波的频率选择来降低环境光对接收信号强度的干扰,通过非相干解调得到LED的身份信息和接收信号强度,并采用骨干粒子群优化算法获得定位目标的位置估计。根据上述方法设计了接收端和发送端,并在 $1\text{ m}\times 1\text{ m}\times 1.89\text{ m}$ 的空间中分别进行了不同高度和不同强度环境光下的三维定位测试。结果表明,所有测试点的三维定位平均误差约为 $3.00\text{ cm}$ ;在高度为 $0.21\text{ m}$ 环境光为 $0, 10$ 和 $30\text{ lx}$ 时平均定位误差分别为 $2.83, 2.98$ 和 $2.83\text{ cm}$ 。证明了基于副载波调制的可见光定位系统可以有效降低由环境光引起的定位误差。

**关键词:** 可见光定位;副载波调制;骨干粒子群优化

**中图分类号:** TN929.1 **文献标识码:** A **国家标准学科分类代码:** 510.5015

## Research of indoor visible light positioning system based on sub-carrier modulation

Liu Jian Cai Xiping Cheng Guidong Hu Yanjing Lu Yusong

(School of Physical Science and Technology, Heilongjiang University, Harbin 150080, China)

**Abstract:** In the practical application of indoor visible light positioning technology, the signal-to-noise ratio is reduced to some extent because of the effect of the ambient light. This is a challenge to the visible light positioning system based on the received signal strength. A visible three-dimensional positioning system based on sub-carrier modulation is studied. The interference of the ambient light on signals is decreased using sub-carrier frequency selection in the receiver. The identity information and received signal strength of LED is obtained by noncoherent demodulation. The target's location is computed based on an bare-bones particle swarm optimization algorithm. The three-dimensional positioning tests under different intensities of ambient light and different heights are carried out in a space of  $1\text{ m}\times 1\text{ m}\times 1.89\text{ m}$ . The results show that the average three-dimensional positioning error of all test points is around  $3.00\text{ cm}$ , and the positioning errors are  $2.83, 2.98$  and  $2.83\text{ cm}$  respectively when the height is  $0.21\text{ m}$  and the illuminations of ambient light are  $0, 10$  and  $30\text{ lx}$ . Experiment shows that the visible light positioning system based on subcarrier modulation can effectively reduce the positioning error caused by ambient light.

**Keywords:** visible light positioning; sub-carrier modulation; bare-bones particle swarm optimization

## 0 引言

人工智能技术的发展对室内定位的需求不断增加,对定位精度、环境适应性等性能的要求也在不断提高。采用卫星定位的全球定位系统和北斗定位系统等因卫星信号被建筑物墙壁或建筑材料大幅度衰减导致定位精度下降,无法满足室内定位精度的要求<sup>[1-3]</sup>。目前,解决室内定位的主要手段包括采用蓝牙、射频识别、WiFi、

超宽带、可见光等多种技术<sup>[4-6]</sup>。与其他几种手段相比,可见光定位技术具有定位精度高、无电磁干扰、可兼顾照明与定位、设备成本低且易部署等优点,是目前的一个主要研究热点<sup>[7-9]</sup>。

常用的可见光定位方法主要包括基于接收信号强度(received signal strength, RSS)、到达时间(time of arrival, TOA)、到达时间差(time difference of arrival, TDOA)、到达角度(angle of arrival, AOA)等。基于RSS的定位方法

收稿日期:2021-10-14

\* 基金项目:黑龙江大学研究生创新科研项目(YJSCX2021-084HLJU)资助

由于具有理论精度高、系统复杂度低等优点而被广泛采用<sup>[10-11]</sup>。这种方法所存在的一个主要问题是太阳光或其他光源对信号强度影响极大<sup>[12]</sup>。这种影响会使定位精度极大地降低,甚至无法实现定位。实验研究表明降低环境光的干扰可以获得更好的定位精度<sup>[10,13]</sup>。但上述研究是在假设环境光保持不变的情况下进行的二维定位,因此在定位实验时没有考虑环境光强度的变化对定位精度的影响。从应用角度考虑,三维定位更加能够满足实际场景的应用需求。与二维定位相比,由于在定位时增加了一个未知变量,导致了整个定位系统的算法、硬件设计等复杂程度大大增加,而且环境光等杂散光的影响依然是一个必须考虑的重要因素。目前大部分关于三维定位的研究主要集中在三维定位算法的优化和降低多径效应对定位精度的影响等问题上<sup>[14-16]</sup>。

为了解决环境光对三维定位精度影响问题,提出一种基于副载波调制的可见光室内定位系统。先将基带信号调制到副载波上,再将已调信号(载有基带信号的副载波)加载到光波上,采用时分复用(time division multiplexing, TDM)避免码间干扰。接收端采用非相干解调的方式获得含有 LED 身份信息(identity, ID)的基带信号和相应 RSS 值,并通过骨干粒子群算法(bare bones particle swarm optimization, BBPSO)完成三维坐标估计。在考虑环境光影响的情况下,建立了基于副载波调制的可见光室内定位系统的理论模型,并通过实验测量确定模型中的参量值。以所建立的理论模型为基础,在 1 m × 1 m × 1.89 m 的空间中分别在不同高度和不同强度的环境光下进行三维定位实验,观察定位误差的变化情况。此方法将在保证定位精度能够满足室内定位要求的情况下有效降低环境光引起的三维定位误差,并将为可见光室内定位的实际应用提供参考。

## 1 可见光定位模型

### 1.1 定位模型

基于可见光通信的室内定位模型如图 1 所示,4 个 LED 被分别安装在空间顶部。以 LED2 在空间底部的投影点 O 为原点建立如图所示直角坐标系,第 i 个 LED (i = 1, 2, 3, 4 表示 LED 的 ID) 的坐标表示为 (x<sub>i</sub>, y<sub>i</sub>, h), 其中 h 为 LED 距空间底部的垂直距离。接收器被放置在高度为 z 的平面(以光电二极管的感光平面为准), 其坐标表示为 (x, y, z)。在定位过程中采用 TDM 技术即每个时隙仅有一个 LED 发送带有自身 ID 和强度测量标志的基带信号, 这样可以有效避免码间干扰。

### 1.2 可见光信道模型

可见光信号在室内传输时主要包括直射路径和漫反射路径, 在定位过程中直射信号功率远大于漫反射信号功率, 在定位时忽略了漫反射光的影响, 只考虑直射路径, 信道模型如图 2 所示。

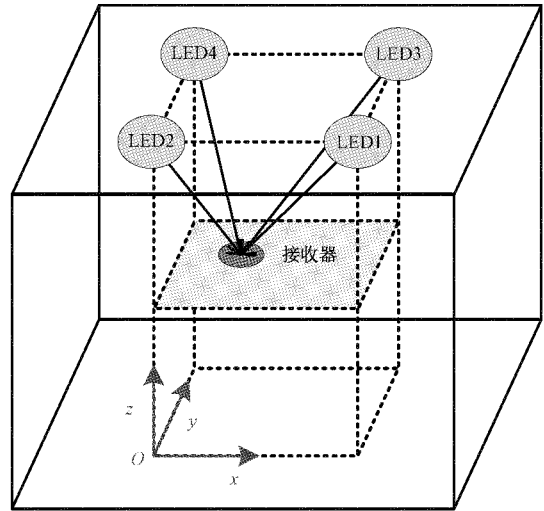


图 1 室内定位模型

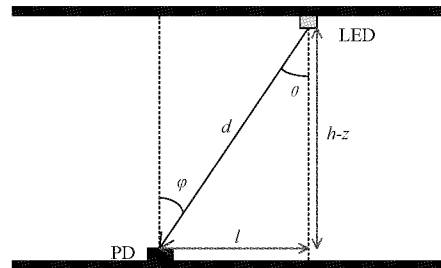


图 2 可见光直射信道模型

直射路径的信道增益为<sup>[17]</sup>:

$$H = \frac{(m_t + 1)A}{2\pi d^2} \cos^{m_t}(\theta) \cos^{m_r}(\varphi) TG \quad (1)$$

式中:  $m_t$  为 LED 的朗伯辐射阶数,  $m_r$  为光电二极管(photo diode, PD)的朗伯辐射阶数,  $A$  为 PD 的感光面积,  $\theta$  为光线辐射角,  $\varphi$  为光线到达 PD 的入射角,  $d$  为 LED 到 PD 的直线距离,  $T$  和  $G$  分别代表光学滤波器增益和光学聚光器增益。本文仅考虑一种简单的情况, LED 与 PD 均水平放置即  $\varphi = \theta$  时, 由几何关系可得:

$$H = \frac{ATG(m_t + 1)(h - z)^{m_t + m_r}}{2\pi d^{m_t + m_r - 2}} \quad (2)$$

式中:  $h - z$  为 LED 到 PD 的垂直距离。

## 2 副载波调制定位系统原理

### 2.1 副载波调制系统原理

为降低环境光的干扰, 提高三维定位精度, 设计了基于副载波调制的可见光室内定位系统, 结构如图 3 所示。发射端将 OOK 信号作为基带信号调制在副载波上, 再将已调信号通过驱动电路加载于光波上进行传输, 发射端功率可以表示为:

$$P_t(t) = \frac{P_0}{2} [\sin(2\pi ft) + 1] s(t) \quad (3)$$

其中,  $P_0$  为 LED 发射功率,  $f$  为副载波中心频率,  $s(t)$  为 OOK 信号(只有 0 和 1 两种状态)。PD 接收到的光功率为:

$$P_r(t) = P_i(t)H + n(t) \quad (4)$$

其中,  $n(t)$  为噪声项, 主要包括环境光噪声和系统产生的高斯噪声等。本实验主要研究环境光对定位精度的影

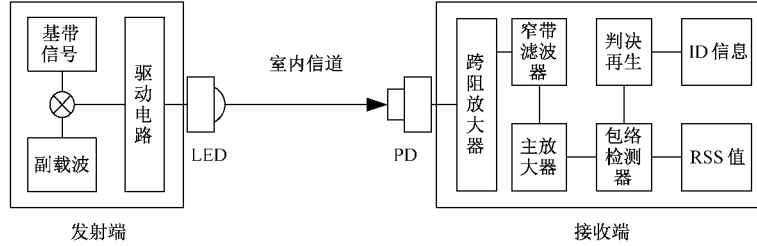


图 3 副载波调制系统原理

响, 环境光噪声远大于高斯噪声, 因此实验中可以忽略高斯噪声。采用副载波调制技术可以有效提高信噪比, 降低噪声对接收信号强度的影响。由太阳光产生的噪声功率主要处于低频区域<sup>[18]</sup>。因此副载波中心频率的选择要远大于环境光噪声频率, 只有这样在接收端进行非相干解调时才能保证对副载波信号的影响最小。

信号处理电路中与副载波匹配的窄带滤波器对环境光噪声和信号中的直流项的增益接近于 0, 对中心频率为  $f$  的信号增益为常数  $C'$ , 因此信号在经过窄带滤波器后原信号中的环境光噪声和直流信号被消除, 从而有效降低了环境光对接收信号强度的影响。综上所述检波器输出幅值可以表示为:

$$U(t) = C \frac{(m_i + 1)(h - z)^{m_i + m_r}}{d^{m_i + m_r + 2}} s(t) + u \quad (5)$$

式中:  $u$  为电路偏置电压,  $C$  为常数项可以表示为:

$$C = \frac{\gamma R' \beta C' K A T G P_0}{2\pi} \quad (6)$$

其中,  $\gamma$  为 PD 的响应度,  $R'$  为跨阻阻值,  $\beta$  为电压放大倍数,  $K$  为检波器的电压传输系数。判决再生电路对检波器输出电压  $U(t)$  进行采样判决最终可以得到基带信号  $s(t)$ , 从而得到 LED 的 ID 信息。此时 RSS 值可以用  $s(t)$  为 1 时的检波器输出电压, 表示为:

$$U = C \frac{(m_i + 1)(h - z)^{m_i + m_r}}{d^{m_i + m_r + 2}} + u \quad (7)$$

## 2.2 基于 BBPSO 的三维定位算法

基于 RSS 的可见光三维定位与二维定位相比最大的不同在于待定位点的高度  $z$  是未知的。由式(7)可知, 仅通过测量电压  $U$  无法得到 LED 与 PD 的直线距离  $d$ 。在这种情况下无法采用线性最小二乘法对坐标直接进行求解。现阶段最常用的求解方法是将非线性问题转化为全局最优化问题进行处理<sup>[19]</sup>。粒子群优化 (particle swarm optimization, PSO) 算法因其计算复杂度低常被用来求解三维坐标, 但传统 PSO 算法中需要设置速度因子、惯性权重以及加速因子等参数, 这些参数的取值直接影响定位精度。本文采用了 BBPSO 算法, 不需要进行这些参数的设置, 在一定程度上避免了算法参数对定位精度的影响。

基于 BBPSO 的三维定位算法过程为:

步骤 1: 初始化粒子群

首先在三维定位空间中随机生成  $Q$  个粒子, 其中第  $k$  个粒子迭代时的位置表示为  $X_k = (x_k, y_k, z_k)$ , 它是适应度函数的一个潜在解。然后设置最大迭代次数为  $W$ 。

步骤 2: 计算粒子适应度函数值

在室内的定位过程中 RSS 的偏移量可以用于衡量粒子是否接近最优位置。因为 RSS 值越大信噪比越高, 所以在构建适应度函数时排除测量时 RSS 值最小的 LED。设适应度函数为:

$$F(x_k, y_k, z_k) = \sum_{i=1}^4 (U_i - U'_i)^2 - (U_j - U'_j)^2 \quad (8)$$

式中:  $j (j \in i)$  表示测量时 RSS 值最小的 LED 的 ID,  $U'_i$  表示接收器测得第  $i$  个 LED 的 RSS 值,  $U_i$  为粒子所在位置第  $i$  个 LED 的理论 RSS 值。由式(7)得:

$$U_i = C_i \frac{(m_i + 1)(h - z_k)^{m_i + m_r}}{[(x_i - x_k)^2 + (y_i - y_k)^2 + (h - z_k)^2]^{\frac{m_i + m_r}{2}}} + u_i \quad (9)$$

式中:  $C_i$  和  $U_i$  分别为第  $i$  个 LED 的常数项值和偏置电压值。由适应度函数可知其值越接近于 0, 粒子位置越接近于实际坐标。因此只需不断改变  $X_k$  使适应度函数达到最小值即可得到最优估计坐标。

步骤 3: 更新个体最优解

通过步骤 2 可得到当前  $Q$  个粒子的适应度值。将当前第  $k$  个粒子适应度与这个粒子历史最小适应度作比较。如果小于历史最小适应度则将当前粒子位置更新为这个粒子的个体最优位置, 反之则保持原来个体最优位置不变。

步骤 4: 更新群体最优解

经过步骤 3 后选择当前  $Q$  个粒子中适应度最小值作为当前群体最小适应度, 将其与群体历史最小适应度作比较, 选出其中较小的粒子并将其位置作为群体最优解。

步骤 5: 更新粒子位置

因为适应度函数的存在, 粒子位置总是随着迭代次数

的增加不断向群体最优解的位置移动。在 BBPSO 算法中粒子位置的更新由高斯采样控制,其迭代公式为<sup>[20]</sup>:

$$X_k^{w+1} = N\left(\frac{p_k^w + g^w}{2}, |p_k^w - g^w|\right) \quad (10)$$

式中: $N$  为高斯分布函数, $w$  为当前迭代次数( $w=1, 2, 3, \dots, W$ ), $p_k^w$  和  $g^w$  分别为第  $w$  次迭代的个体最优解和群体最优解, $X_k^{w+1}$  表示第  $k$  个粒子在第  $w+1$  次迭代时的位置。

步骤 6:判断结束条件

当  $w > W$  时,则将  $g^w$  作为全局最优解输出,该坐标即为最终估计坐标,否则返回步骤 2。

### 3 定位系统硬件设计

#### 3.1 发射端设计

由 CPLD 输出的 10 kHz 方波信号作为副载波,并将基带信号通过与门调制到副载波上得到已调信号。将已调信号作为 LED 驱动电路的输入信号控制 LED 发光。LED 驱动电路如图 4 所示,由运算放大器 LM324 和 MOS 管 IRF540N 构成的压控电流源,其中 LED 的额定功率为 1 W。

#### 3.2 接收端设计

接收端电路如图 5 所示,跨阻放大器将光生电流信号转化为电压信号。窄带滤波器由多重反馈式带通滤波器构成,通过调整电阻  $R_2, R_3, R_4$  和电容  $C_3, C_4$  的值来控制

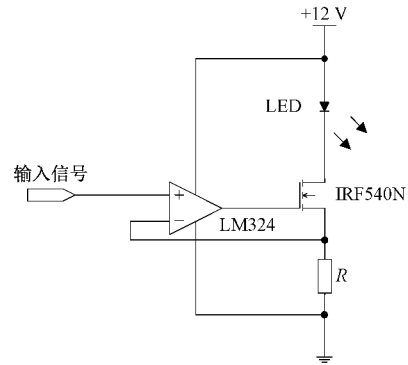


图 4 LED 驱动电路原理

中心频率。该窄带滤波器的中心频率应与发射端副载波中心频率相同为 10 kHz。主放大器由反相放大器构成。包络检波器由均方根响应检波器和同相放大器构成,同相放大器主要作用是调节包络输出幅度,使输出电压满足后续电路要求。将检波器输出通过比较判决器得到基带信号,将基带信号输入到 CPLD 进行解码得到 LED 的 ID 信息,并将 ID 信息传输给单片机同时产生控制信号使单片机的 12 位模数转换器对检波器输出进行模数转换。将模数转换结果进行中值滤波得到 RSS 值。最后单片机将 LED 的 ID 信息和对应的 RSS 值传输给 PC 端进行定位算法得到估计坐标。

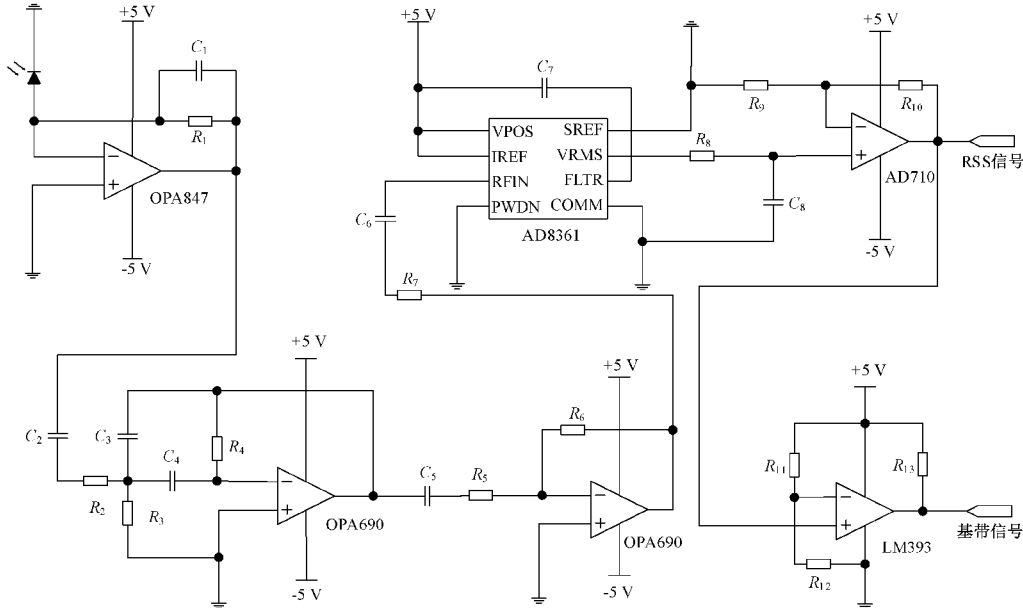


图 5 接收电路原理

### 4 定位实验及结果

#### 4.1 实验装置

按照图 1 结构搭建  $1\text{ m} \times 1\text{ m} \times 1.89\text{ m}$  的实验环境如图 6 所示。在实验时为了尽量降低漫反射对定位的影响,定位区域四周采用低反射率的黑布遮挡。4 个 LED 被分

别安装在定位空间顶部,并由发射端控制其发光。因为在安装时存在误差所以 LED1 到 LED4 的实际坐标分别为  $(1.03\text{ m}, 0\text{ m}, 1.89\text{ m})$ 、 $(0\text{ m}, 0\text{ m}, 1.89\text{ m})$ 、 $(1.03\text{ m}, 1\text{ m}, 1.89\text{ m})$  和  $(0\text{ m}, 1\text{ m}, 1.89\text{ m})$ 。接收端被放置在升降台上,通过微调升降台和抬高升降台高度来控制  $z$  的值。



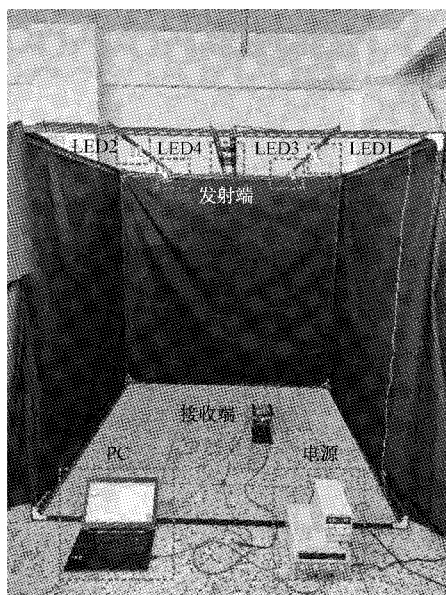


图 6 实验装置图

### 4.2 参数测定

由于实际情况与理论设计存在误差,因此式(9)中的  $C_i$  和  $u_i$  需要通过实验来确定。LED 和 PD 的朗伯辐射阶数通过查找技术手册可知  $m_i=1$  和  $m_r=2.60078$ 。所以将式(9)改写为:

$$U_i = C_i \frac{2(h-z)^{3.60078}}{[l^2 + (h-z)^2]^{2.80039}} + u_i \quad (11)$$

其中,  $l$  为接收器在高度为  $z$  时到 LED 的水平距离。将接收器放置在环境光照度为  $0 \text{ lx}$  且高度  $z$  为  $0 \text{ m}$  的平面上,在  $l$  为  $0 \sim 1.4 \text{ m}$  区间内对每个 LED 以步长为  $0.1 \text{ m}$  进行电压数据采集,每个位置采集 5 次并取五次数据的平均值作为最终电压值。利用式(11)对测量数据进行拟合,其拟合曲线和测量数据如图 7 所示,通过曲线拟合可以得到  $C_i$  和  $u_i$ 。从图 7 中可以看出 LED2 和 LED4 拟合曲线的幅度十分接近,LED1 曲线幅度略小于上述两条曲线,LED3 的拟合曲线明显低于其他曲线,分析认为产生这一现象的主要原因可能是 LED 在生产过程中并不能保证所有芯片的发光效率相同,产品实际参数导致实际发射功率  $P_e$  不同。

水平距离与接收信号强度曲线拟合结果如表 1 所示,4 组拟合数据的确定系数(R-square)均大于 0.99,且均方根误差(RMSE)均小于  $29 \text{ mV}$ ,因此可以认为拟合结果  $C_i$  和  $u_i$  是可靠的。其中  $u_i$  值均小于  $10^{-5} \text{ mV}$ ,因此可以忽略其值差异在定位中的影响,并且可以合理地近似为  $0 \text{ mV}$ ,这与理论设计值相符合。

### 4.3 三维定位实验

为验证系统的三维定位性能,将上述实验结果代入适应度函数式(8),并设置算法最大迭代次数  $W$  为 100,粒子数目  $Q$  为 100。实验过程中保持环境光照度为  $0 \text{ lx}$ ,且分

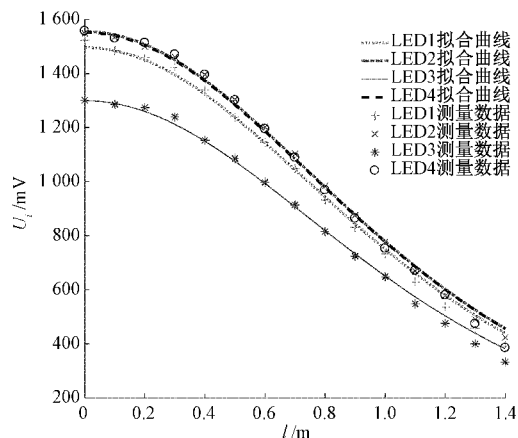


图 7 水平距离与接收信号强度关系

表 1 水平距离与接收信号强度拟合结果

$i$	$C_i / (\text{mV} \cdot \text{m}^2)$	$u_i / \text{mV}$	确定系数	均方根误差 / mV
1	2 672	$9.501 \times 10^{-8}$	0.995 5	27.66
2	2 778	$1.450 \times 10^{-6}$	0.997 9	19.22
3	2 321	$3.924 \times 10^{-12}$	0.995 9	21.99
4	2 771	$3.524 \times 10^{-8}$	0.995 5	28.67

别在高度为  $0.21 \text{ m}$ 、 $0.40 \text{ m}$  和  $0.60 \text{ m}$  的平面进行测试,在每个平面的测试范围均为  $(0.20 \text{ m}, 0.20 \text{ m})$  到  $(0.80 \text{ m}, 0.80 \text{ m})$  的方形区域,在  $x$  轴和  $y$  轴方向以步长为  $0.20 \text{ m}$  选取测试点,每个平面选取 16 个。定位结果如图 8 所示,其中空心圆环代表测试点实际坐标,实心圆点代表估计坐标,其误差来源主要是系统误差和测量误差。根据图 9 和 10 可知本次实验的全部测试点误差小于  $6.00 \text{ cm}$ ,误差主要分布在  $2.00 \sim 4.00 \text{ cm}$  之间。并且三维定位全部测试点的平均误差约为  $3.00 \text{ cm}$ 。以上结果表明基于副载波调制的可见光定位系统可以达到室内定位的精度要求。

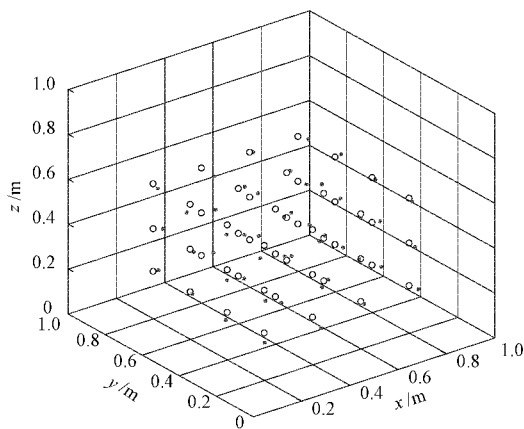


图 8 三维定位结果

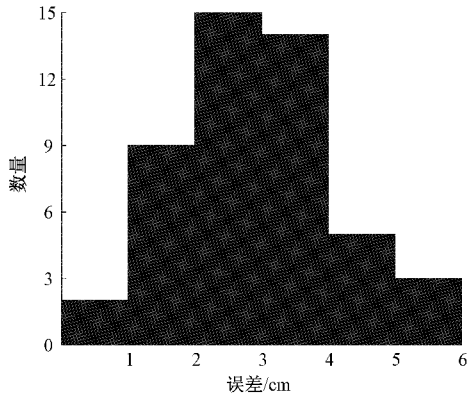


图 9 三维定位误差分布直方图

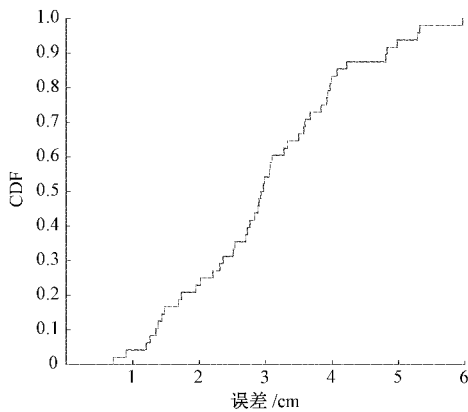


图 10 定位结果累计误差分布图

4.4 不同强度环境光下定位实验

为探究系统在不同环境光下的定位精度,选取高度为 0.21 m 平面内的 16 个测试点进行测试。实验时实验区域环境光平均照度分别为 0、10 和 30 lx,环境光平均照度由 TES1330A 数字照度计在实验区域中心测得。实验结果如图 11 所示,其中空心圆为测试点实际坐标,实心圆点代表照度为 0 lx 时的实验结果,星号代表照度为 10 lx 时的实验结果,加号代表照度为 30 lx 时的实验结果。观察发现在不同强度环境光下得到的估计位置并没有发生较大偏

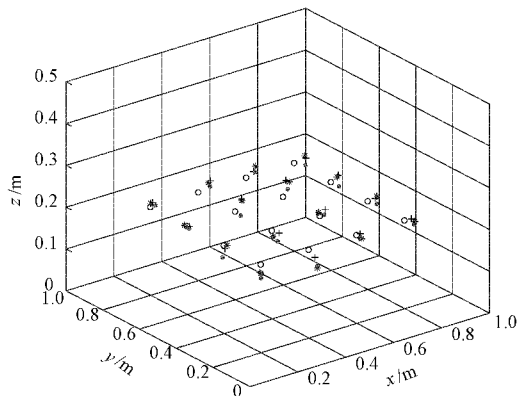


图 11 不同环境光下定位结果

移,产生这一现象的原因主要是基于副载波调制的方法可以有效降低环境光对 RSS 的影响。多次实验测量表明,不会出现文献[10]中由于环境光影响使定位误差变大的现象。为进一步说明这一观点本文将不同照度下定位结果的平均误差作为衡量标准,其结果如图 12 所示,在环境光照度为 0、10 和 30 lx 时平均误差分别为 2.83、2.98 和 2.83 cm。从数据中可以看出环境光对平均误差的影响很小,其标准差仅为 0.07 cm。因此可以认为基于副载波调制的可见光定位系统可有效降低环境光对三维定位精度的影响。

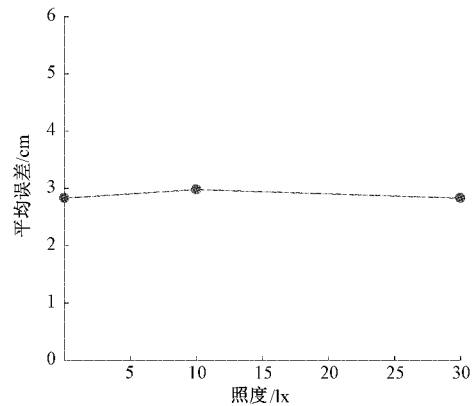


图 12 不同环境光下定位平均误差分布

5 结 论

本文提出了一种基于副载波调制的可见光室内定位系统,并基于此系统在 1 m×1 m×1.89 m 的空间中进行了三维定位实验。实验结果表明该系统的三维定位精度可以达到厘米级,能够满足大部分室内定位对精度的需求。并考虑实际应用中环境光的干扰,在不同照度的环境光下进行了测试,结果表明系统能在很大程度上降低了环境光对三维定位精度的影响,使系统在不同环境光下定位精度可以保持相对稳定。以上实验也证明了所提出定位方法的可行性,为室内可见光定位的实际应用提供了一定参考,但该系统性能测试是在固定的实验环境下进行的,仅对环境光的干扰进行了研究,没有充分考虑室内环境如障碍物、各种漫反射等造成的影响。下一步将考虑通过采用多传感器融合和改进定位算法,以改善定位系统对实际工作环境的适应性,进一步提高系统的定位精度和鲁棒性。

参考文献

[1] NAMIOT D. On indoor positioning[J]. International Journal of Open Information Technologies, 2015, 3(3): 23-26.  
 [2] 唐恒亮,米源,刘涛,等. 基于空间位置约束的稀疏指纹室内定位方法[J]. 电子测量与仪器学报, 2020, 34(6): 79-85.  
 [3] AMSTERS R, HOLM D, JOLY J, et al. Visible

- light positioning using bayesian filters[J]. Journal of Lightwave Technology, 2020, 38(21): 5925-5936.
- [4] 潘忠祥,江剑. 基于 UWB 的三角优化算法研究[J]. 国外电子测量技术,2019,38(2):25-29.
- [5] WU Y C, CHOW C W, LIU Y, et al. Received-signal-strength (RSS) based 3D visible-light-positioning(VLP) system using kernel ridge regression machine learning algorithm with sigmoid function data preprocessing method [J]. IEEE Access, 2020, 8: 214269-214281.
- [6] 李昂,付敬奇,沈华明,等. 基于模糊聚类和猫群算法的室内定位算法[J]. 仪器仪表学报,2020,41(1): 185-194.
- [7] DU P F, ZHANG S, CHEN C, et al. Experimental demonstration of 3D visible light positioning using received signal strength with low-complexity trilateration assisted by deep learning technique [J]. IEEE Access, 2019, 7:93986-93997.
- [8] 丁举鹏,易芝玲,王劲涛,等. 可见光定位系统中发光二极管的空间波束效应分析[J]. 光学学报,2021, 41(5):174-182.
- [9] ANASTOU A, DELIBASIS K K, BOULOGGEORGOS A A. A low complexity indoor visible light positioning method[J]. IEEE Access, 2021, 9: 57658-57673.
- [10] 左肖,邵建华,沈宏杰,等. 自然环境光下的室内可见光定位系统[J]. 激光杂志,2019,40(11):7-11.
- [11] BASTIAENS S, GOUDOS S K, JOSEPH W. Metaheuristic optimization of LED locations for visible light positioning network planning [J]. IEEE Transactions on Broadcasting, 2021, 64(4): 894-908.
- [12] TORRES J C, MONTES A, MENDOZA S L, et al. A low cost visible light positioning system for indoor positioning[J]. Sensors, 2020, 20(18): 5145.
- [13] PHAM N Q, RACHIM V P, CHUNG W Y. High accuracy VLC based indoor positioning system using multi-level modulation [J]. Optics Express, 2019, 27(5): 7568-7584.
- [14] 赵黎,韩中达,张峰. 基于神经网络的可见光室内立体定位研究[J]. 中国激光,2021,48(7): 145-154.
- [15] CHEN Y R, GUAN W P, LI J Y, et al. Indoor real-time 3-d visible light positioning system using fingerprinting and extreme learning machine[J]. IEEE Access, 2020, 8: 13875-13886.
- [16] MAHMOUD A A, AHMAD Z U, HAAS O C L, et al. Precision indoor three-dimensional visible light positioning using receiver diversity and multi-layer perceptron neural network [J]. IET Optoelectron, 2020, 14(6): 440-446.
- [17] ZHANG Z, ZHU Y G, ZHU W T, et al. Iterative point wise reinforcement learning for highly accurate indoor visible light positioning [J]. Optics Express, 2019, 27(16):22161-22172.
- [18] 权进国,白勃,张颖,等. 基于 Hilbert-Huang 变换的太阳光噪声抑制技术[J]. 光通信技术,2016,40(2): 25-28.
- [19] CHEN Y, REN Z M, HAN Z Z, et al. LED based high accuracy indoor visible light positioning algorithm [J]. Optik, 2021, 243: 166853.
- [20] 帅茂杭,熊国江,胡晓,等. 基于改进多目标骨干粒子群算法的电力系统环境经济调度[J/OL]. 控制与决策, 2021: 1-8 [2021-12-21]. <https://doi.org/10.13195/j.kzyjc.2020.1440>.

### 作者简介

刘健,硕士研究生,主要研究方向为室内可见光定位技术。

E-mail:2190998@s.hlju.edu.cn

蔡喜平,理学博士,教授,主要研究方向为光电信息技术。

E-mail:2005031@hlju.edu.cn