

DOI:10.19651/j.cnki.emt.2107563

基于 LSTM 的室内定位系统设计与实现^{*}

陈禹¹ 渠吉庆¹ 唐文静¹ 张瑛¹ 孙科学^{1,2}

(1.南京邮电大学电子与光学工程学院微电子学院南京210023; 2.射频集成与微组装技术国家地方联合工程实验室南京210023)

摘要:针对基于蓝牙低功耗技术(BLE)的室内定位系统使用多层感知机(MLP)等机器学习算法作为定位算法,导致定位结果精度不足的问题。提出一种基于长短时记忆网络(LSTM)的室内定位方法,利用定位过程中的时域信息以提高定位精度。首先通过采集接收信号强度指示(RSSI)构建指纹数据库,然后依靠RSSI和二维坐标的映射关系进行网络模型训练获得权重系数。最后,使用训练好的网络模型构建室内定位系统。测试结果表明,本系统使用的定位方法平均误差为1.41 m,与MLP和RNN算法相比分别提高了49%和16%,定位精度明显提升,能满足室内定位的需求。

关键词:室内定位;蓝牙低功耗技术;接收信号强度指示;长短时记忆网络

中图分类号: TP391.4 **文献标识码:** A **国家标准学科分类代码:** 510.50

Design and implementation on indoor positioning system based on LSTM

Chen Yu¹ Qu Jiqing¹ Tang Wenjing¹ Zhang Ying¹ Sun Kexue^{1,2}

(1. College of Electronic and Optical Engineering & College of Microelectronics, Nanjing University of Posts and Telecommunications, Nanjing 210023, China; 2. Nation-Local Joint Project Engineering Lab of RF Integration & Micropackage, Nanjing 210023, China)

Abstract: In view of the problems that indoor positioning systems based on Bluetooth low energy technology (BLE) use machine learning algorithms such as multi-layer perceptron (MLP) as positioning algorithm, which leads to the problem of poor positioning accuracy. An indoor positioning method based on long short-term memory network (LSTM) is proposed in this article, which uses the time domain information in the positioning process to improve the positioning accuracy. First of all, a fingerprint database is built by collecting received signal strength indication (RSSI), and then rely on the mapping relationship between RSSI and two-dimensional coordinates for network model training to obtain weight coefficients. Finally, use the trained neural network model to build an indoor positioning system. The test results show that the average positioning error of this system is 1.41 m, improved by 49% and 16% respectively when it is compared with MLP and RNN algorithms, and the positioning accuracy is significantly improved, which can meet the needs of indoor positioning.

Keywords: indoor positioning; Bluetooth low energy; received signal strength indication; long short-term memory

0 引言

随着物联网的蓬勃发展,人们对于基于位置的服务的需求也不断提高。在室外环境,全球定位系统(global positioning system, GPS)等卫星导航系统不断完善,卫星定位精度已基本满足室外定位需求^[1]。而在室内环境下,卫星信号由于建筑的遮挡等各种因素,干扰严重,无法满足室内定位需求。近些年,室内定位技术得到了长足的发展。

目前室内定位技术主要有射频识别(radio frequency identification, RFID)、地磁、超宽带、低功耗蓝牙(Bluetooth low energy, BLE)、无线局域网(wireless local area network, WLAN)等。综合考虑每种技术的精度、可靠性、成本、功耗等,BLE因其低成本、功耗低且布置简单的特点,成为室内定位方案的主流选择^[2]。

日前基于BLE的室内定位方法通常以接收信号强度指示(received signal strength indication, RSSI)为基础,使

收稿日期:2021-08-12

^{*} 基金项目:江苏省研究生科研创新计划(KYCX20_0803)、江苏省大学生创新训练计划(SYB2021017)、南京邮电大学国自孵化项目(NY220013)资助

用相应的定位算法进行处理,具有实现容易且低成本的特点。RSSI 定位算法主要有两种^[3-4],一种是基于测距原理,根据室内 RSSI 信号衰减模型,将接收到的 RSSI 转换为距离。然后使用三点定位算法求解待测点的坐标。另一种是非测距算法,常用的是基于位置指纹的定位技术。首先是离线阶段,在室内部署蓝牙信标,信标会周期性向通信范围内发送广播信号,接着在参考点采集蓝牙信标的 RSSI 值,并构建指纹数据库^[5]。再通过算法对这些数据进行训练,得到一个可以实现信息匹配的模式用于定位。常使用的算法包括 K 最近邻(K-nearest neighbors, KNN)、支持向量机(support vector machines, SVM)、多层感知机(multilayer perceptron, MLP)等^[6-7]。在线定位阶段,通过与在线阶段相同的方式将所采集到的信号变为实时定位指纹,最后利用已经训练好的模型与离线阶段建立的 RSSI 指纹数据库中的指纹进行匹配,通过匹配结果确定定位坐标。

在非测距方法中常使用的算法中,KNN 适应性较好,但是参考点分散时,定位精度较差^[8]。SVM 适用于二分类场景,精度较低。与这些算法相比,神经网络具有学习自适应性、高度非线性逼近的能力,神经网络通过选择激活函数和可调权重,根据输入非线性地估计位置,省却室内复杂环境模型构建的步骤。仅依靠 RSSI 和位置的映射关系进行模型训练和定位预测,具有良好的定位精度^[9-10]。

一些现有的研究^[11]已经将 MLP 应用于基于 RSSI 的室内定位系统。在系统中,使用一个简单的 3 层前馈神经网络,

该网络有 1 个输入层、1 个隐藏层和 1 个输出层。以单个位置的 RSSI 值为输入,二维坐标值为输出。使用该 MLP 网络的定位系统在约 100 m² 的室内环境中取得了大约 3 m 的定位误差,其定位精度与传统的 KNN 算法相当^[12]。

针对基于 MLP 算法定位精度较差的特点,本文提出一种基于长短期记忆网络(long short-term memory network, LSTM)的室内定位系统,系统在离线阶段,通过移动端 app 采集参考点的 RSSI 值和蓝牙信标的 UUID 数据以构建指纹库。然后使用指纹库的数据完成模型的训练,最后在线定位阶段,系统中移动端 app 和主机端协作,利用 LSTM 网络模型对移动端 app 采集的 RSSI 值进行坐标预测。实验结果表明,本系统使用的 LSTM 方法与 MLP 相比,在定位精度方面有明显提高。

1 基于长短期记忆网络的室内定位算法

1.1 LSTM 网络介绍

大部分的基于深度学习的指纹定位算法,每个时刻的定位计算过程是独立的,并没有考虑定位过程接收信号的时域连续性,忽略了隐藏在定位过程中的时域信息,而时域信息对位置计算很重要,可以用于提高定位精度^[13]。递归神经网络(recurrent neural network, RNN)不仅可以处理当前输入数据,还可以记住输入数据的过去序列,并通过自身循环结构输出结果,输出的结果不仅和当前的输入有关,且与之前的输入有关,RNN 网络模型结构如图 1 所示。

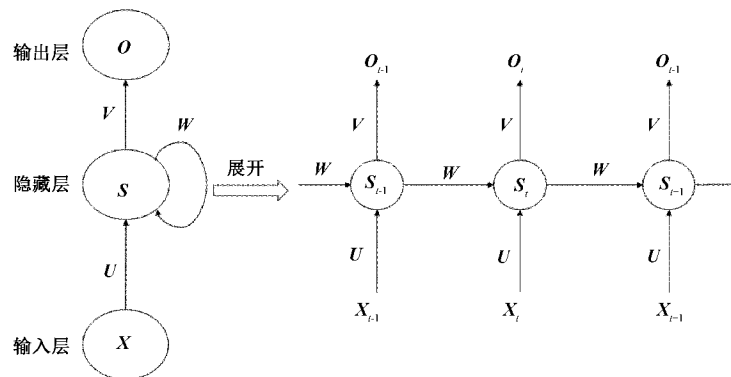


图 1 RNN 基本结构

图 1 的右侧是左侧的展开形式。 X 为网络的输入, O 为网络的输出, S 为网络的状态,也就是以前的“记忆”。网络在 t 时刻接收到输入 X_t 之后,隐藏层的值是 S_t ,输出值是 O_t 。关键一点是, S_t 的值不仅仅取决于 X_t ,还取决于 S_{t-1} 。循环神经网络的计算方法如式(1)、(2)所示:

$$O_t = g(V \cdot S_t) \quad (1)$$

$$S_t = f(U \cdot X_t + W \cdot S_{t-1}) \quad (2)$$

式中: U, W, V 是需要学习的参数,参数值在每个计算过程中相同,即参数共享。RNN 计算过程有时间顺序,上一时刻计算完成后进行下一时刻的计算。当前时刻的状态由两部分组成,一部分是当前时刻的输入,另一部分是 t 时刻

之前的状态,使得计算当前时刻状态时,综合了空间信息与时间信息。 $f()$ 与 $g()$ 是实现非线性变换所使用的激活函数。

但是基本的 RNN 存在梯度消失的问题^[14],即在反向传播过程中,因为 RNN 的结构问题,随着 RNN 网络深度的增加,往往出现很多参数矩阵的叠乘,导致 RNN 模型中的梯度会随着时间的推移呈指数级增长或衰减,这会导致 RNN 从过去的输入数据中丢失信息。为了避免这种效应,本文采用 RNN 的改进模型,即 LSTM, LSTM 是一种时域网络,适合处理时间序列^[15-16]。LSTM 增加了一个记忆单元(cell)用于判断信息是否有用来解决 RNN 存在的

梯度消失的问题。记忆单元的状态是 LSTM 的关键,为了保护和控制记忆单元的状态,一个记忆单元中被放置了

3 个控制门,分别叫做输入门、遗忘门和输出门。LSTM 记忆单元的结构如图 2 所示。

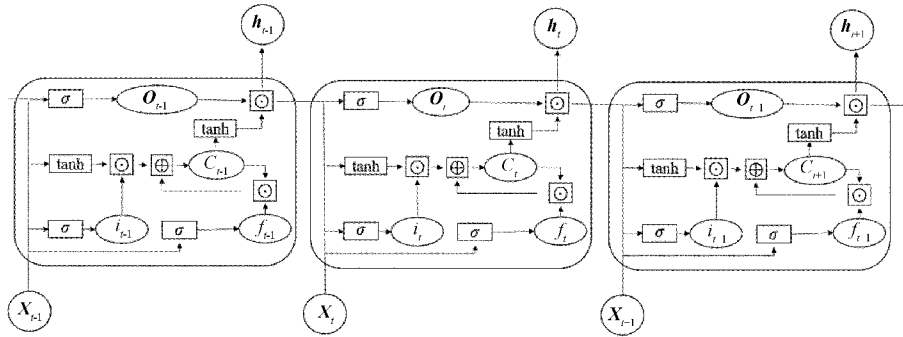


图 2 LSTM 结构

图 2 所示为每一个记忆单元中控制门的连接方式,以及每个单元如何与上下层单元进行连接。图中 σ 是 Sigmoid 函数, i 表示输入门, f 是遗忘门, o 是输出门, c 是单元状态, h 是隐藏状态。给定输入序列 $X = (X_1, X_2, \dots, X_T)$, LSTM 在 $t=1 \sim T$ 通过式(3)~(8)迭代计算隐藏向量 $h = (h_1, \dots, h_T)$ 和输出向量 $y = (y_1, \dots, y_T)$:

$$i_t = \sigma(W_{xi} \cdot X_t + W_{hi} \cdot h_{t-1} + b_i) \quad (3)$$

$$f_t = \sigma(W_{xf} \cdot X_t + W_{hf} \cdot h_{t-1} + b_f) \quad (4)$$

$$o_t = \sigma(W_{xo} \cdot X_t + W_{ho} \cdot h_{t-1} + b_o) \quad (5)$$

$$c_t = f_t \cdot c_{t-1} + i_t \cdot \tanh(W_{xc} \cdot X_t + W_{hc} \cdot h_{t-1} + b_c) \quad (6)$$

$$h_t = o_t \cdot \tanh(c_t) \quad (7)$$

$$y_t = A(W_{hy} \cdot h_t + b_y) \quad (8)$$

式中: W 项表示权重矩阵(如 W_{xh} 是输入隐藏权重矩阵), b 项表示偏置向量, A 是输出层激活函数。通过这些门控开关, LSTM 有效地解决了 RNN 网络存在的长期依赖问题。为了将 LSTM 网络用于室内定位系统,使用 t 时刻 RSSI 测量值作为网络的输入,网络模型在 t 时刻输出的二维坐标表示物体在二维空间的位置。

1.2 训练参数设置

在神经网络训练过程中,有几个超参数需要调整以提高模型的准确率。这些参数包括网络的结构(例如隐藏层的数量和隐藏节点数量),隐藏层和输出层激活函数的选择,批尺寸的大小,反向传播优化器的选择和学习率的大小等。

输入序列通过神经网络得到输出后,需要将神经网络的输出与用于监督训练的标签进行比较。因为神经网络的输出是二维坐标,本文选择最小均方误差函数(mean squared error, MSE)作为损失函数,即式(9),用于对定位结果进行评价, MSE 越小,则神经网络和训练集拟合性越好,匹配度越高。

$$MSE = \frac{1}{n} \sum_1^n (output_i - label_i)^2 \quad (9)$$

式中: $output_i$ 是网络的输出, $label_i$ 是监督训练的标签。

2 室内定位系统的设计

基于本文提出的室内定位算法,设计了室内定位系统,综合评估室内定位方案的成本和定位精度,使用 iBeacon 基站作为信标,智能手机均可支持,具有较高的实用性。系统定位总体流程如图 3 所示。

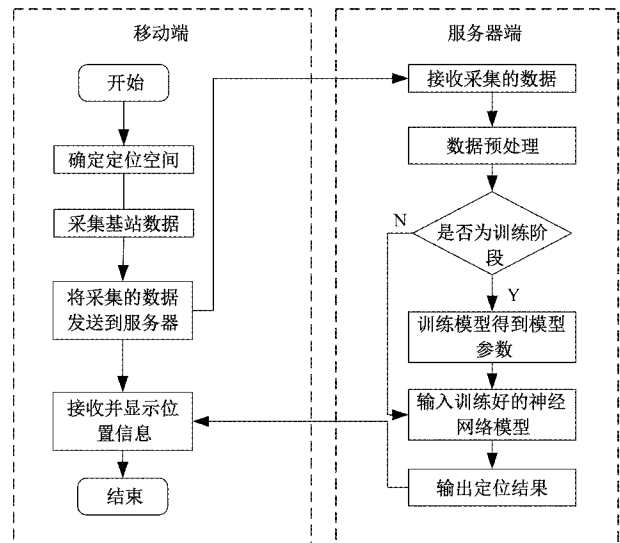


图 3 系统定位总体流程

系统的设计主要包括信标的布置、移动端 app 的设计和主机端的搭建。蓝牙信标用于周期性广播信号并发送至移动端。移动端 app 选择微信小程序作为实现方案。主机端,用于将移动端转发的通用唯一识别码(universally unique identifier, UUID)和信号强度 RSSI 值输入人工神经网络,得到定位结果后返回移动端。

2.1 蓝牙基站的选择

iBeacon 是一种 BLE 技术,且成本较低,其工作方式为:周期性向周围广播载有自身的 UUID 和数据的“通告帧”。其主要功能是稳定持续地广播 RSSI 数据信号,为位置指纹库的建立和在线定位阶段提供 RSSI 数据。

本文使用的蓝牙信标,其核心是 TI 公司生产的 CC2640,这款芯片特点是超低的功耗。将信标的发射功率设置为 0 dbm,其有效信号发射距离约 30 m,可以满足室内定位需求。

2.2 移动端 app 的设计

由图 3 可知,移动端 app 需要接收蓝牙基站发送的数据并发送到主机端。微信小程序提供了一个简单、高效的应用开发框架和丰富的组件及应用程序接口(application programming interface, API),小程序的开发使用官方提供的微信开发者工具。其主要工作流程如下:

1) 使用 `wx.getSystemInfoSync()` 这个 API 获取系统的信息,进行版本检测。

2) 确认本机蓝牙功能状态。

3) 搜索本机附近的蓝牙设备,并根据蓝牙设备的 UUID 识别 iBeacon 基站。

4) 配对对该设备的 iBeacon 设备:根据 UUID 通过 `wx.startBeaconDiscovery()` 搜索附近的 iBeacon 设备,通过 `wx.getBeacons()` 获取 iBeacon 基站的设备信号强度。

5) 建立网络请求:配对成功获取相应的数据后,调用 `wx.request()` 发起建立网络请求。

6) 根据主机端返回的坐标信息,将其展示在页面中。

2.3 主机端的设计

主机端的主要完成两个功能,一是完成神经网络的训练,并在定位阶段调用 LSTM 网络完成定位坐标的输出。二是在无线局域网环境下,使用基于传输控制协议(transmission control protocol, TCP)的 websocket 协议与移动端 app 实现通信功能。

本文搭建的主机端实现的功能包括两个阶段。首先是离线阶段,在实验环境内部署蓝牙信标后,使用移动端 app 接收 RSSI 和 UUID,并保存到本地以构建指纹数据库进行神经网络的训练,数据记录格式如表 1 所示。

表 1 指纹数据记录格式

RSSI 序列	定位坐标
$R_{1,1}, R_{1,2}, R_{1,3}, \dots, R_{1,k}$	(X_1, Y_1)
$R_{2,1}, R_{2,2}, R_{2,3}, \dots, R_{2,k}$	(X_2, Y_2)
...	...
$R_{n,1}, R_{n,2}, R_{n,3}, \dots, R_{n,k}$	(X_n, Y_n)

表 1 中 $R_{i,j}$ 代表在第 i 个采样位置接收到的第 j 个蓝牙信标发射出的 RSSI 信号, (X_i, Y_i) 表示采样位置的坐标。

然后是在线定位阶段,移动端实时接收 RSSI 等数据,发送到主机端后,神经网络对定位结果进行预测,最后再将定位结果返回到移动端显示,完成定位流程。

3 测试与分析

对基于 LSTM 的室内定位系统的性能进行实测分析。

实验场景为某教学楼 3 楼一个面积约 120 m² 的实验室,实验环境内有桌椅等物品。在实验场景中布置了 6 个蓝牙信标,蓝牙信标部署在高约 3 m 的天花板上。在实验区域内,按相邻参考间隔 1 m 的网格均匀设置 143 个参考点,即每个网格点为一个参考点,如图 4 所示。然后建立二维坐标系,以方便构建指纹数据库。

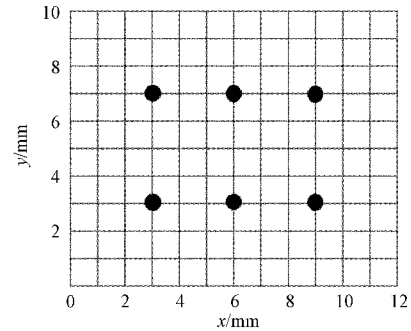


图 4 实验环境布局

图 4 中黑点代表蓝牙信标的位置。移动端使用手机型号为 iPhone XR,主机端与移动端连接到同一个无线局域网。在每一个参考点测量 6 个蓝牙信标的 RSSI,考虑到信号的波动,每个参考点多次测量后使用均值滤波后进行记录,保存为 csv 文件,形成指纹数据库。指纹数据库建好后开始神经网络的离线训练,网络模型的搭建使用 Google 开发的 tensorflow2.0 框架,经过训练和调整,网络模型主要参数如表 2 所示。

表 2 网络模型超参数

参数	属性
隐藏层数量	3
隐藏层节点数	300
损失函数	mean squared error
学习率	0.001
优化器	Adam
训练批次量	24

模型训练中随着迭代次数的增加,LSTM 模型的平均定位误差变化如图 5 所示。200 轮迭代后,LSTM 模型的平均定位精度趋于稳定。

图 5 中,网络模型在开始的几十轮迭代计算中,平均定位误差较高,这是因为 LSTM 需要使用过去的序列来预测输出,即利用时域信息提高定位精度。

为验证提出的 LSTM 模型的定位性能,使用采集的指纹数据库,分别构建 3 层 MLP 模型和 RNN 网络模型。MLP 网络包含两层隐藏层,每层隐藏层节点个数为 100。RNN 模型隐藏层的数量和隐藏层节点数与 LSTM 相同。RNN 和 MLP 的输出层节点数为 2,即输出二维坐标的预测。两种模型经过迭代,待网络模型稳定后,使用误差累

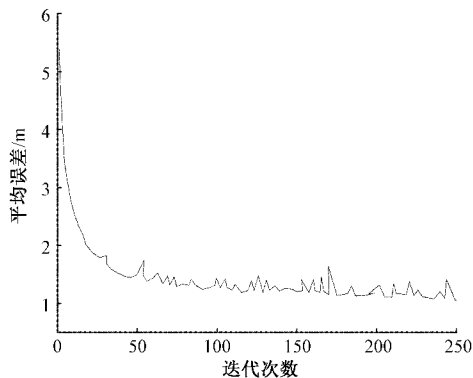


图 5 平均误差随迭代次数的变化

积分分布函数(cumulative distribution function, CDF)作为评价指标,将两种模型与提出的 LSTM 模型进行了定位对比,定位结果如图 6 所示。

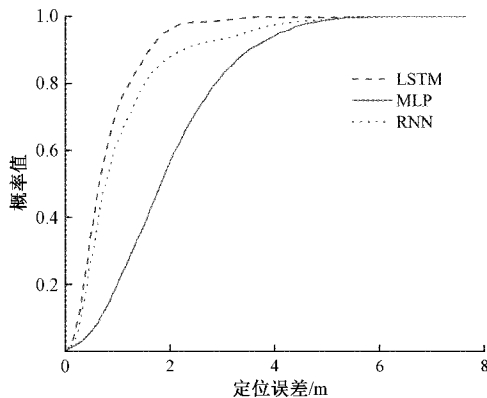


图 6 不同模型定位精度对比

图 6 中,相同概率时,LSTM 误差小于 MLP 和 RNN 的误差,且 LSTM 算法在 1 m 以内的定位精度达到了 69.5%,基本满足实验环境室内定位的需求。计算得到 3 种算法定位误差如表 3 所示。

表 3 定位结果对比

算法	MLP	RNN	LSTM
最大误差/m	5.78	4.23	3.31
最小误差/m	0.26	0.21	0.15
平均误差/m	2.77	1.69	1.41

由表 3 得到结论,LSTM 算法的最大误差为 3.31 m,平均误差为 1.41 m,相比与 MLP 和 RNN 算法分别提高了 49%和 16%。LSTM 神经网络算法在各项精度方面相比较于其他两种算法都得到了明显提高。

4 结 论

本文针对目前室内定位系统使用 MLP 等机器学习算法作为定位算法,导致定位结果精度不足的问题,考虑利用定位过程接收信号的时域连续性,将时域信息用于提高

定位精度,同时利用神经网络具有高度非线性逼近的能力和较快的学习特征来拟合 RSSI 测量值和待定位二维坐标之间的映射关系。考虑到 RNN 存在梯度消失的问题,所以将 RNN 改进后的 LSTM 网络的应用于室内定位。根据室内定位需要,对 LSTM 网络进行设计与模型搭建,并建立指纹数据库对模型进行训练。训练完成后,LSTM 网络可根据采集的 RSSI 进行二维坐标的预测。测试表明,LSTM 方法平均定位精度为 1.41 m,该算法相比与传统的 MLP 和 RNN 算法,具有更高的定位精度。

由于神经网络模型在室内定位中学习过程复杂,且可能有过拟合的情况,导致容错性降低。之后的研究需要考虑网络的轻量化,降低神经网络学习过程的复杂度。此外可以考虑融合其他形式信号进行联合定位,以进一步提高定位精度。

参考文献

- [1] 高为广,苏牡丹,李军正,等.北斗卫星导航系统试运行服务性能评估[J].武汉大学学报(信息科学版),2012,37(11):1352-1355.
- [2] 吴超,张磊,张琨.基于 BP 神经网络的 RFID 室内定位算法研究[J].计算机仿真,2015,32(7):323-326.
- [3] HOANG M T, YUEN B, DONG X, et al. Recurrent neural networks for accurate RSSI indoor localization[J]. IEEE Internet of Things Journal, 2019, 6(6): 10639-10651.
- [4] XU B, ZHU X, ZHU H. An efficient indoor localization method based on the long short-term memory recurrent neuron network[J]. IEEE Access, 2019, 7: 123912-123921.
- [5] ZHU Y, LUO H, ZHAO F, et al. Indoor/outdoor switching detection using multisensor DenseNet and LSTM[J]. IEEE Internet of Things Journal, 2020, 8(3): 1544-1556.
- [6] 袁钰涵,刘正熙,熊运余.基于蓝牙的室内定位离线阶段指纹库优化算法[J].中国新通信,2019,21(15): 2-5.
- [7] 田家英,张志华.基于近邻法的 WIFI 室内定位改进算法研究[J].测绘工程,2018,27(12):31-36.
- [8] 陈国平,马耀辉,张百珂.基于指纹技术的蓝牙室内定位系统[J].电子技术应用,2013,39(3):104-107.
- [9] 宋宛真,冯秀芳.基于广义 RBF 神经网络室内定位修正算法[J].计算机工程与设计,2021,42(2):533-537.
- [10] 朱清山,王伟.基于 SAGA-BP 神经网络室内定位算法[J].电子测量技术,2021,44(9):100-104.
- [11] 葛柳飞.基于多层神经网络的室内定位算法研究[D].徐州:中国矿业大学,2016.
- [12] 朱斌,陈磊,邬金萍.基于改进卷积神经网络结构的机器视觉室内定位算法[J].国外电子测量技术,2021,

- 40(1):58-64.
- [13] LU X, ZOU H, ZHOU H, et al. Robust extreme learning machine with its application to indoor positioning[J]. IEEE Transactions on Cybernetics, 2015, 46(1): 194-205.
- [14] 刘焯. 基于 LSTM 和 TCN 的室内定位系统研究与实现[D]. 济南: 山东大学, 2019.
- [15] 王超. 基于 iBeacon 位置指纹的室内定位技术研究与实现[D]. 成都: 电子科技大学, 2019.
- [16] 鲁旭涛, 薛凯亮, 李静, 等. 基于神经网络预测的室内测距算法研究[J]. 国外电子测量技术, 2021, 40(7): 70-76.

作者简介

陈禹, 硕士研究生, 主要研究方向为智能信号处理。

E-mail: 1219023432@njupt.edu.cn

孙科学, 博士, 教授, 硕士生导师, 主要研究方向为智能信号处理与通信软件设计。

E-mail: sunkx@njupt.edu.cn