

DOI:10.19651/j.cnki.emt.2106949

基于三相四线制 DSTATCOM 的新型线性自抗扰控制策略*

马幼捷 姜欣宇 周雪松

(天津理工大学电气工程与自动化学院 天津 300384)

摘要: 针对三相四线制配电网静止同步补偿器(DSTATCOM)对不平衡负载的无功电流以及不平衡电流补偿速度与补偿精度不足的现象。首先建立四线制 DSTATCOM 数学模型,然后完成新型线性自抗扰控制(LADRC)的设计,并将新型控制器应用于电流内环以快速跟踪指令电流信号,通过经典控制理论以及数学理论分析其抗扰性、跟踪性、稳定性,最后通过 Matlab/Simulink 仿真平台搭建传统 LADRC 与新型 LADRC 下三相四线制 DSTATCOM 系统模型进行仿真实验,结果显示新型控制器作用下系统功率因数更接近 1、中线电流更接近 0 且响应曲线更快,表明新型 LADRC 下的四线制 DSTATCOM 具有更加良好的补偿速度及精度。

关键词: 三相四线制;静止同步补偿器;线性自抗扰控制;非平衡负载

中图分类号: TM464 **文献标识码:** A **国家标准学科分类代码:** 470.4054

Novel linear active disturbance rejection control strategy for three-phase four-wire DSTATCOM

Ma Youjie Jiang Xinyu Zhou Xuesong

(School of Electrical Engineering and Automation, Tianjin University of Technology, Tianjin 300384, China)

Abstract: In view of the phenomenon that the distributed static synchronous compensator (DSTATCOM) is insufficient in compensating the reactive current of the unbalanced load and the compensation speed and accuracy of the unbalanced current in the three-phase four-wire distribution network. Firstly, the four-wire DSTATCOM mathematical model is established, then the design of a new linear active disturbance rejection controller (LADRC) is completed, and the new controller is applied to the current inner loop to quickly track the command current signal. The disturbance immunity, tracking and stability were analyzed by classical control theory and mathematical theory. Finally, the three-phase four-wire DSTATCOM system model under the traditional and new LADRC is built through the MATLAB/Simulink simulation platform for simulation experiments. The results show that under the action of the new controller, the power factor of the system is closer to 1, the midline current is closer to 0 and the response curve is faster, indicating that the four-wire DSTATCOM under the new LADRC has better compensation speed and accuracy.

Keywords: three phase four wire system; static synchronous compensator; linear active disturbance rejection control; unbalanced load

0 引言

近年来,随着社会的飞速发展,用户对电能质量的要求越来越高,而配电网接入大量非线性装置严重影响电网中无功功率含量,进而破坏系统中用电设备的正常、安全运行^[1]。配电网静止同步补偿器(distribution static synchronous compensator, DSTATCOM)作为一种先进的

无功补偿装置,能够就近高效补偿无功功率,因而被广泛应用于改善电能质量。但目前广泛应用的是三相三线制 DSTATCOM,然而低压配电网中三相四线制为主要供电方式,并且不平衡负载的存在会产生较大中线电流,三相三线制 DSTATCOM 不能很好处理这类问题^[2]。而三相四线制 DSTATCOM 却可兼顾解决无功及中线电流补偿问题,目前三相四线制 DSTATCOM 还没有大范围应用,关

收稿日期:2021-06-16

* 基金项目:国家自然科学基金(51877152)项目资助

键在于其控制技术还不够成熟,因此三相四线制 DSTATCOM 的控制算法是众多学者研究的热点问题。

文献[3]采用传统比例-积分(proportion integration, PI)控制用于 DSTATCOM 系统,但易受到系统参数与外界干扰的影响。文献[4]将神经网络算法应用于 DSTATCOM,可以处理 DSTATCOM 系统的非线性问题,但智能控制算法收敛时间慢,难以满足控制的实时性要求。基于传统现代控制理论的方法去控制 DSTATCOM 的文献[5],过于依赖 DSTATCOM 精确的数学模型,也很难到达满意的控制效果。中国学者韩京清^[6]提出自抗扰控制(active disturbance rejection control, ADRC)技术,其受扰动影响小及对被控对象数学模型依赖小等优点,近年来被广泛应用。文献[7]运用 ADRC 解决了 DSTATCOM 系统非线性、时变、强耦合特性及运行中遇到扰动所带来的控制难题,但却缺少控制器的相关性理论分析,此外 ADRC 参数众多,调参难度较大。高志强教授在文献[8]中将 ADRC 进行部分修改,转变出线性自抗扰控制(linear active disturbance rejection controller, LADRC)器,降低了 ADRC 所调参数数量。文献[9]将改进型 LADRC 应用于三相三线制 DSTATCOM,产生了较好的控制效果,但对总扰动动态观测能力较低。

为此,本文在此基础上,对基于新偏差下的线性扩张状态观测器(linear expanded state observer, LESO)进行结构改造,引入总扰动微分信号,得到一种新型 LADRC 并将其应用于三相四线制 DSTATCOM 电流跟踪控制环节。进而分析其相关特性。最后,通过 Matlab/Simulink 仿真平台以验证应用新型 LADRC 的三相四线制 DSTATCOM 相关性能。

1 三相四线 DSTATCOM 系统数学模型与传统 LADRC 设计

1.1 三相四线制 DSTATCOM 数学模型建立

目前三相四线制 DSTATCOM 主电路拓扑结构应用较多的有三相组合式 DSTATCOM、电容分裂式三相四线制 DSTATCOM、三相四线制四桥臂 DSTATCOM^[10],鉴于装置成本以及对不平衡负载补偿能力的双重考虑,本文选择电容分裂式三相四线制 DSTATCOM 拓扑结构,以此为研究对象探讨其控制策略。其拓扑结构如图 1 所示。

其中 u_{sa} 、 u_{sb} 、 u_{sc} 代表电网三相交流电压源; R 集中表示逆变器损耗和连接电抗器损耗以及一部分电网线路上损耗的电阻; L 代表连接电抗器的电感; u_{ca} 、 u_{cb} 、 u_{cc} 为 DSTATCOM 交流侧输出三相电压; i_a 、 i_b 、 i_c 为装置向电网输出的三相补偿电流, i_n 则表示中线补偿电流; C_{dc1} 、 C_{dc2} 分别为直流侧上下桥臂电容,所代表的分裂电容电压 U_{dc1} 、 U_{dc2} , 直流侧总电容电压 U_{dc} 且 $0.5U_{dc} = U_{dc1} = U_{dc2}$, T_1 、 T_2 、 \dots 、 T_6 为 6 个 IGBT。

在建立数学模型之前,假设电力电子开关器件为理想

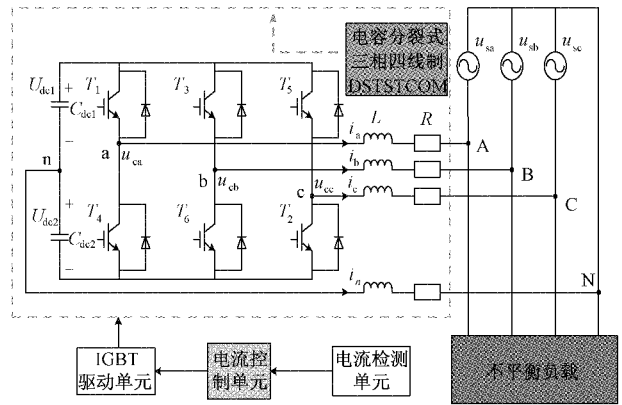


图 1 电容分裂式三相四线制 DSTATCOM 系统结构拓扑图

元件,由图 1 所示拓扑图,根据基尔霍夫电压定律与电流定律,可得到电容分裂式三相四线制 DSTATCOM 在 abc 坐标系下主电路数学模型:

$$\begin{cases} L \frac{di_a}{dt} = u_{ca} - u_{sa} - Ri_a \\ L \frac{di_b}{dt} = u_{cb} - u_{sb} - Ri_b \\ L \frac{di_c}{dt} = u_{cc} - u_{sc} - Ri_c \\ C_{dc1} \frac{dU_{dc1}}{dt} = S_a i_a + S_b i_b + S_c i_c \\ C_{dc2} \frac{dU_{dc2}}{dt} = (S_a - 1)i_a + (S_b - 1)i_b + (S_c - 1)i_c \end{cases} \quad (1)$$

式中: S_K ($K = a, b, c$) 为装置开关函数,当 $S_K = 1$ 时上桥臂开关导通,下桥臂开关关闭。当 $S_K = 0$ 则开关状态正好相反。

由式(1)结合图 1 可得 $i_n = i_a + i_b + i_c$, 当三相负载处于对称情况下, $i_a + i_b + i_c = 0$, 即 $i_n = 0$ 。而当电网在运行过程中受到扰动,致使三相负载不对称,此时 $i_a + i_b + i_c \neq 0$, 并且负载不平衡度越大,中线电流就越大,而中线电流过大会影响电压稳定性,影响设备稳定运行^[11]。

1.2 传统 LADRC 设计

线性状态误差反馈率(linear state error feedback, LSEF)、线性跟踪微分器(linear tracking differentiator, LTD)、LESO 共同组成了 LADRC,如图 2 所示。

其中 LTD 提取微分信号,安排过度过程,以避免快速性与超调的矛盾^[12]。LSEF 用来产生控制信号。而 LESO 作为 LADRC 的核心实时估计补偿总扰动。 v 代表系统参考输入; b_0 为控制增益; u 为控制量; z_1 、 z_2 为 2 个状态变量代表 LESO 观测的 y 及总扰动; y 为系统输出;虚线部分为一阶 LADRC。

对于一阶系统,其微分方程可写成如下一般形式^[13]:

$$\dot{y} = -a_0 y + \omega + bu \quad (2)$$

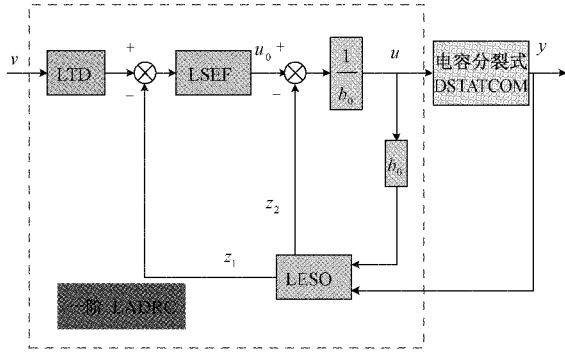


图 2 传统 LADRC 结构框图

式中: ω 为未知的外部扰动; a_0 为系统参数; b 为输入控制增益且部分已知(已知部分为 b_0)。由此式(2)进一步化简可得:

$$\dot{y} = f + b_0 u \quad (3)$$

式中: $f = -a_0 y + \omega + (b - b_0)u$ 为包含了内扰与外扰的总扰动。选取 $x_1 = y$ 和 $x_2 = f$ 作为状态变量,则式(3)转换为连续扩张状态空间形式为:

$$\begin{cases} \begin{bmatrix} \dot{x}_1 \\ \dot{x}_2 \end{bmatrix} = \begin{bmatrix} 0 & 1 \\ 0 & 0 \end{bmatrix} \begin{bmatrix} x_1 \\ x_2 \end{bmatrix} + \begin{bmatrix} b_0 & 0 \\ 0 & 1 \end{bmatrix} \begin{bmatrix} u \\ h \end{bmatrix} \\ y = x_1 \end{cases} \quad (4)$$

式中: h 为 f 的微分。并建立相应连续的二阶 LESO:

$$\begin{cases} e = z_1 - y \\ \dot{z}_1 = z_2 - \beta_1 e + b_0 u \\ \dot{z}_2 = -\beta_2 e \end{cases} \quad (5)$$

式中: β_1, β_2 为观测器增益系数,选取合适的取值,可使 LESO 精准观测到 y 与总扰动 f 。

设计扰动补偿环节形成控制量:

$$u = \frac{u_0 - z_2}{b_0} \quad (6)$$

若忽略 z_2 估计 f 的估计误差,则式(3)可化简为:

$$\dot{y} = f + b_0 u = (f - z_2) + u_0 \approx u_0 \quad (7)$$

设计线性误差反馈控制率为:

$$u_0 = k_p (v - z_1) \quad (8)$$

式中: k_p 为比例控制增益系数,选取合适的取值可使系统稳定。

根据文献[14]极点配置方法,可得 $\beta_1 = 2\omega_0, \beta_2 = \omega_0^2, k_p = \omega_c$ 。其中, ω_0 为观测器带宽; ω_c 为控制器带宽。经过带宽参数化后,传统 LADRC 运作性能即可通过 ω_0, ω_c 以及 b_0 3 个参数进行调节。

2 新型 LADRC 设计及 DSTATCOM 电流跟踪控制设计

2.1 新型 LADRC 结构设计

由式(5)可知传统 LESO 设计中, z_1 对 x_1 的追踪以及 z_2 对 x_2 的追踪均通过偏差 e 来调节实现,在实际过程中, z_1 追踪到 x_1 之后,此刻 $e \rightarrow 0$, 很难再利用 e 对 z_2 进行调

节,以往通过选取较大的观测器增益系数来解决此问题,但过大参数会降低 LESO 动态性能^[15]。因此需要选取新的 $e_2 = z_2 - x_2$ 去处理这个矛盾。

由传统二阶 LESO 模型可得:

$$\begin{cases} z_1 = e + x_1 \\ z_2 = \dot{z}_1 + \beta_1 e - b_0 u \end{cases} \quad (9)$$

将式(3)代入式(9)可得:

$$\begin{cases} z_1 = x_1 + e \\ z_2 = x_2 + \dot{e} + \beta_1 e \end{cases} \quad (10)$$

由此可以看出, z_2 与 x_2 之间 e_2 已经变成 $\dot{e} + \beta_1 e$, 以此构建基于新偏差下的 LESO(new deviation based LESO, ND-LESO):

$$\begin{cases} e = z_1 - y \\ \dot{z}_1 = z_2 - \beta_1 e + b_0 u \\ \dot{z}_2 = -\beta_2 (\dot{e} + \beta_1 e) \end{cases} \quad (11)$$

LESO 的核心部分是对总扰动的动态估计。在观测器中引入总扰动微分信号,以提高对总扰动的动态观测能力^[16]。为此在式(11)中引入总扰动微分信号,由此产生基于新偏差下的总扰动微分 LESO (total disturbance differential based LESO in new deviation form, TD-LESO):

$$\begin{cases} e = z_1 - y \\ \dot{z}_1 = z_2 - \beta_1 e + b_0 u \\ \dot{z}_2 = z_3 - \beta_2 (\dot{e} + \beta_1 e) \\ \dot{z}_3 = -\beta_3 (\dot{e} + \beta_1 e) \end{cases} \quad (12)$$

式中: z_3 追踪 f 的微分信号,即 \dot{f} ; β_3 为新产生的观测器增益系数。

重新对 TD-LESO 进行极点配置,控制器极点配置不变,则有:

$$\begin{bmatrix} \beta_1 \\ \beta_2 \\ \beta_3 \\ k_p \end{bmatrix} = \begin{bmatrix} \omega_0 \\ 2\omega_0 \\ \omega_0^2 \\ \omega_c \end{bmatrix} \quad (13)$$

至此得到 TD-LESO 构成的 TD-LADRC (新型 LADRC)整体结构,如图 3 所示。

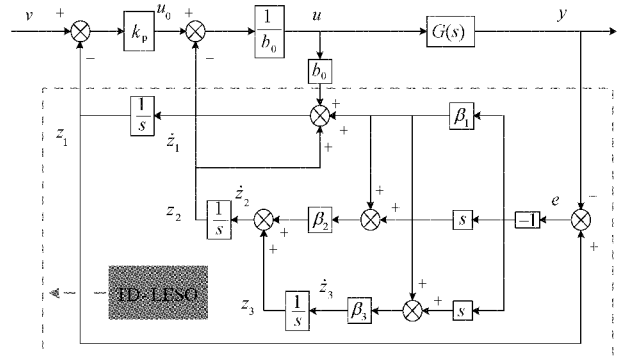


图 3 TD-LADRC 结构框图

2.2 基于新型 LADRC 的电容分裂式 DSTATCOM 电流跟踪控制设计

以 a 相电流为例,根据式(1)可得:

$$\dot{y}_a = -\frac{Ry_a + u_{sa}}{L} + \frac{1}{L}u_{ca} \quad (14)$$

式中: y_a 为补偿装置输出 a 相电流。

$b_{0a} = 1/L, f_a = -(Ry_a + u_{sa})/L$ 那么新型 LESO 的状态空间方程:

$$\begin{cases} \dot{x}_{1a} = x_{2a} + b_{0a}u_a \\ \dot{x}_{2a} = x_{3a} \\ \dot{x}_{3a} = f_a \\ y_a = x_{1a} \end{cases} \quad (15)$$

则新型 LADRC 的 DSTATCOM 电流跟踪控制模型:

$$\begin{cases} \dot{z}_{1a} = z_{2a} - \beta_1(z_{1a} - y_a) + b_{0a}u_a \\ \dot{z}_{2a} = z_{3a} - \beta_2[(\dot{z}_{1a} - \dot{y}_a) + \beta_1(z_{1a} - y_a)] \\ \dot{z}_{3a} = -\beta_3[(\dot{z}_{1a} - \dot{y}_a) + \beta_1(z_{1a} - y_a)] \\ u_{0a} = k_p(i_{0a,ref} - z_{1a})y_a \\ u_a = \frac{u_{0a} - z_{2a}}{b_{0a}} \end{cases} \quad (16)$$

将式(13)代入式(12)中,并对其进行拉式变换可得:

$$\begin{cases} Z_1(s) = \frac{3\omega_0 s^2 + 3\omega_0^2 s + \omega_0^3}{(s + \omega_0)^3} Y(s) + \frac{b_0 s^2}{(s + \omega_0)^3} U(s) \\ Z_2(s) = \frac{2\omega_0 s^2 + \omega_0^2 s}{(s + \omega_0)^2} Y(s) - \frac{2b_0 \omega_0 s + b_0 \omega_0^2}{(s + \omega_0)^2} U(s) \end{cases} \quad (17)$$

对式(7)进行拉普拉斯变换转换为

$$F(s) = sY(s) - b_0 U(s) \quad (18)$$

根据式(11)、(18)可得 TD-LESO 的总扰动观测传递函数:

$$\phi_{TDz}(s) = \frac{Z_2(s)}{F(s)} = \frac{2\omega_0 s + \omega_0^2}{(s + \omega_0)^2} \quad (19)$$

同理可得传统 LESO 的总扰动观测传递函数 $\phi_2(s)$, ND-LESO 的总扰动观测传递函数 $\phi_{NDz}(s)$:

$$\begin{cases} \phi_2(s) = \frac{Z_2(s)}{F(s)} = \frac{\omega_0^2}{(s + \omega_0)^2} \\ \phi_{NDz}(s) = \frac{Z_2(s)}{F(s)} = \frac{\omega_0}{s + \omega_0} \end{cases} \quad (20)$$

对式(19)、(20)进行频域幅相曲线分析,如图 4 所示。在中高频段 LESO 对扰动的观测能力随着频率的上升,下降较快,相位滞后程度也较大。而 ND-LESO 同 LESO 相比大幅度减小了幅值下降与相位滞后,在 10 000 Hz 处幅值提升了 50.5 dB,相位滞后减少了 90.3°,而 TD-LESO 较 ND-LESO 进一步减小幅值下降,1 000 Hz 处幅值提升 5.7 dB,同时中频段相位滞后再次得到缓解,20 Hz 处相位滞后减小 19.4°。由此 TD-LESO 对总扰动放大作用最低,相位滞后最小。因此由 TD-LESO 组成的 TD-LADRC 是有效、可行的。

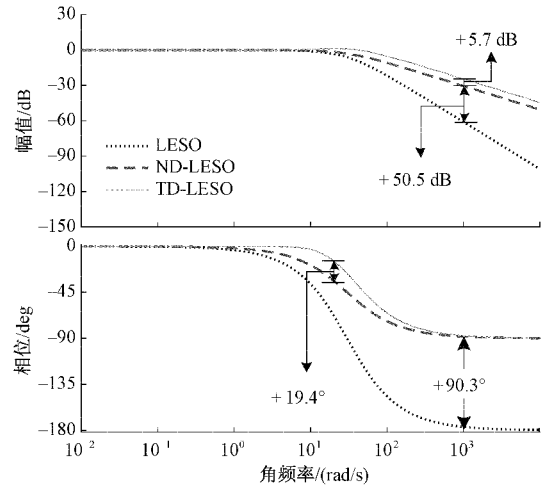


图 4 3 种形式 LESO 总扰动传递函数幅相曲线

3 新型 LADRC 的性能分析

图 3 可知,一阶 TD-LADRC 是一个闭环控制系统,抗扰是其本质,跟踪性是其控制性能优劣的直接体现,而稳定性是其首要问题。因此本节主要分析基于 TD-LADRC 的 DSTATCOM 电流环相关特性。

3.1 新型 LADRC 抗扰性能分析

由式(6)、(8)、(13)可得:

$$u = \frac{\omega_c(v - z_1) - z_2}{b_0} \quad (21)$$

将上式进行拉式变换,并带入式(17)得:

$$U(s) = \frac{G_1(s)}{b_0} [\omega_c V(s) - H(s)Y(s)] \quad (22)$$

式中: $G_1(s) = \frac{(s + \omega_0)^3}{s^3 + (\omega_0 + \omega_c)s^2}$,

$$H(s) = \frac{2\omega_0 s^3 + 3(\omega_0^2 + \omega_0 \omega_c)s^2 + (\omega_0^3 + 3\omega_0^2 \omega_c)s + \omega_0^3 \omega_c}{(s + \omega_0)^3}$$

由此可得 TD-LADRC 简化结构,如图 5 所示。

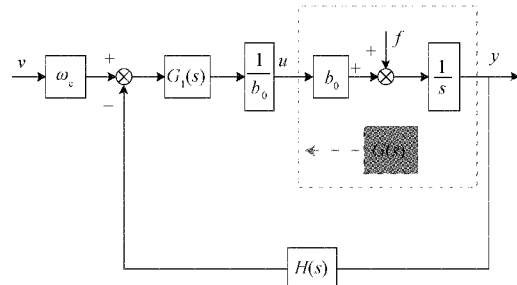


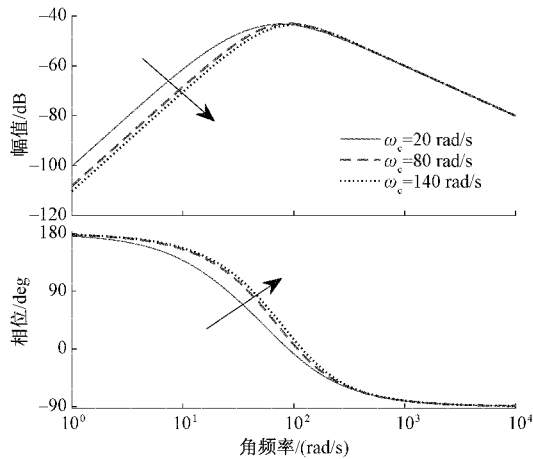
图 5 TD-LADRC 简化结构框图

根据图 5 应用叠加定理可得下式:

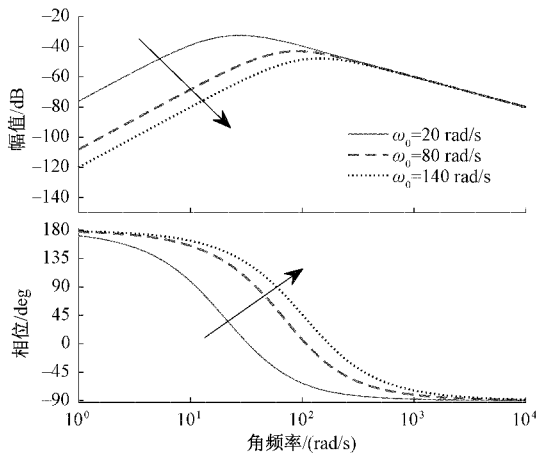
$$y = \frac{\omega_c}{s + \omega_c} v + \frac{s^3 + (\omega_0 + \omega_c)s^2}{(s + \omega_0)^3 (s + \omega_c)} f \quad (23)$$

由式(23)可知, y 由跟踪项与扰动项组成。而扰动项由 ω_0, ω_c 共同影响,因此后续通过二者取值变化来探讨控

制系统抗扰特性。其频域特性曲线如图 6 所示。



(a) TD-LADRC 扰动项频域特性曲线(ω_c 取 80 rad/s 时)



(b) TD-LADRC 扰动项频域特性曲线(ω_c 取 80 rad/s 时)

图 6 TD-LADRC 扰动项波特图

从图 6 可知,随箭头方向增加 ω_0 、 ω_c 使扰动增益减小,系统抗扰特性变好。若 f 为单位阶跃扰动,则扰动项输出响应变为

$$Y(s) = \frac{s^2 + (\omega_0 + \omega_c)s}{(s + \omega_0)^3(s + \omega_c)} \quad (24)$$

对上式进行拉普拉斯反变换可得:

$$y(t) = (A_2 t^2 + A_1 t) e^{-\omega_0 t} + A_2 (e^{-\omega_0 t} - e^{-\omega_c t}) \quad (25)$$

$$\text{式中: } A = \frac{\omega_0 \omega_c}{2(\omega_0 - \omega_c)}, A_1 = \frac{\omega_0^2 - \omega_0 \omega_c + \omega_c^2}{(\omega_0 - \omega_c)^2}, A_2 = \frac{\omega_0 \omega_c}{(\omega_0 - \omega_c)^3}$$

由式(25)可得 $\lim_{t \rightarrow \infty} y(t) = 0$, 即 TD-LADRC 对外部阶跃扰动具有很好的抑制能力。且 ω_0 、 ω_c 取值越大,抑制越明显, $y(t)$ 收敛越快。

3.2 新型 LADRC 跟踪性能分析

令新型 LADRC 跟踪误差 $E_1(s) = Z_1(s) - Y(s)$, $E_2(s) = Z_2(s) - F(s)$ 则有:

$$\begin{cases} E_1(s) = \frac{-s^3}{(s + \omega_0)^3} Y(s) + \frac{b_0 s^2}{(s + \omega_0)^3} U(s) \\ E_2(s) = \frac{-s^3}{(s + \omega_0)^2} Y(s) + \frac{b_0 s^2}{(s + \omega_0)^2} U(s) \end{cases} \quad (26)$$

同理可得 ND-LADRC 的 $E_1(s)$ 、 $E_2(s)$:

$$\begin{cases} E_1(s) = \frac{-s^2}{(s + \omega_0)^2} Y(s) + \frac{b_0 s}{(s + \omega_0)^2} U(s) \\ E_2(s) = \frac{-s^2}{s + \omega_0} Y(s) + \frac{b_0 s}{s + \omega_0} U(s) \end{cases} \quad (27)$$

考虑典型性分析,即 $Y(s) = U(s) = K/s$, 则可求出式(26)稳态误差为:

$$\begin{cases} E_{1s}(s) = \lim_{s \rightarrow 0} s E_1(s) = 0 \\ E_{2s}(s) = \lim_{s \rightarrow 0} s E_2(s) = 0 \end{cases} \quad (28)$$

同理,式(27)稳态误差也为 0。表明两种 LADRC 最终都能实现对 i 和 f 的无差估计。在上述基础上,使 $b_0 = 0$, 进一步分析二者动态跟踪过程,让式(26)减式(27)可得:

$$\begin{cases} \Delta E_1(s) = \frac{K \omega_0 s}{(s + \omega_0)^3} \\ \Delta E_2(s) = \frac{K \omega_0 s}{(s + \omega_0)^2} \end{cases} \quad (29)$$

对上式进行反拉式变换得:

$$\begin{cases} \Delta e_1(t) = \frac{K \omega_0 t c^{-\omega_0 t}}{2} (2 - \omega_0 t) \\ \Delta e_2(t) = K \omega_0 e^{-\omega_0 t} (1 - \omega_0 t) \end{cases} \quad (30)$$

假设 $K > 0$, 则在实际系统中 $K \omega_0 e^{-\omega_0 t} > 0, K \omega_0 t e^{-\omega_0 t} > 0$ 。令 $\Delta e_1(t) < 0$ 其物理意义为 TD-LADRC 对 y 的跟踪误差随 t 增加一直小于 ND-LADRC 对 y 的跟踪误差,此时 $\omega_0 t > 2$, 令 $\Delta e_2(t) < 0$ 其物理意义为 TD-LADRC 对 f 的跟踪误差随 t 增加一直小于 ND-LADRC 对 f 的跟踪误差,此时 $\omega_0 t > 1$ 。而实际中 ω_0 往往取很大, t 不会取过小,所以上述不等式成立,TD-LADRC 在整个过程中拥有更好的动态跟踪性能,能更快达到稳态。

3.3 新型 LADRC 稳定性分析

针对本文所提出的新型一阶 LADRC 模型可得:

$$\begin{cases} \dot{\epsilon}_1 = \dot{z}_1 - \dot{x}_1 = \epsilon_2 \\ \dot{\epsilon}_2 = \dot{z}_2 - \dot{x}_2 = -\beta_1 \beta_2 \epsilon_1 - \beta_2 \epsilon_2 + z_3 - \dot{f} \end{cases} \quad (31)$$

式中: z_r 为新型 LESO 作用下对 x_r 跟踪量; $\epsilon_r = z_r - x_r$ ($r = 1, 2, 3$)。将上式转化为矩阵形式为:

$$\dot{\boldsymbol{\epsilon}} = \mathbf{D} \boldsymbol{\epsilon} + \tilde{\boldsymbol{e}} \quad (32)$$

式中: $\boldsymbol{\epsilon} = [\epsilon_1 \ \epsilon_2]^T, \mathbf{D} = \begin{bmatrix} 0 & 1 \\ -\beta_1 \beta_2 & -\beta_2 \end{bmatrix}, \tilde{\boldsymbol{e}} = [0 \ z_3 - \dot{f}]^T$ 。并对式(32)求解得:

$$\boldsymbol{\epsilon}(t) = \boldsymbol{\epsilon}(0) e^{\mathbf{D}t} + \int_0^t e^{\mathbf{D}(t-\tau)} \tilde{\boldsymbol{e}} d\tau, t \geq \tau \quad (33)$$

设 $\mathbf{I}_2 = \begin{bmatrix} 1 & 0 \\ 0 & 1 \end{bmatrix}$, 并使 $k_1 = \beta_1 \beta_2, k_2 = \beta_2$ 则有

$$|\lambda \mathbf{I}_2 - \mathbf{D}| = k_1 + k_2 \lambda + \lambda^2 \quad (34)$$

选择 $k_r (r = 1, 2)$, 使 $|\lambda \mathbf{I}_2 - \mathbf{D}| = \prod_{r=1}^{r-2} (\lambda + \bar{\lambda}_r)$, 其中 $0 < \lambda_1 < \lambda_2$. 这样 \mathbf{D} 具有 2 个互不相同的特征值, 因此矩阵 \mathbf{D} 可对角化, 即存在可逆矩阵 $\bar{\mathbf{T}}$, 使 $\mathbf{D} = \bar{\mathbf{T}} \text{diag}\{-\bar{\lambda}_1, -\bar{\lambda}_2\} \bar{\mathbf{T}}^{-1}$, 所以有:

$$e^{\mathbf{D}t} = \bar{\mathbf{T}} \text{diag}\{e^{-\bar{\lambda}_1 t}, e^{-\bar{\lambda}_2 t}\} \bar{\mathbf{T}}^{-1} \quad (35)$$

对任意正数 $t > 0$ 有:

$$\|e^{\mathbf{D}t}\|_2 \leq \|\bar{\mathbf{T}}\|_2 \|\bar{\mathbf{T}}^{-1}\|_2 e^{-\bar{\lambda}_1 t} = \bar{\alpha} e^{-\bar{\lambda}_1 t} \quad (36)$$

当 $\lambda_r (r = 1, 2)$ 选定之后, α 为一个常数, 那么:

$$\lim_{t \rightarrow \infty} \|e^{\mathbf{D}t}\|_2 = 0 \quad (37)$$

同样地,

$$\|c^{\mathbf{D}(t-\tau)}\|_2 \leq \alpha c e^{-\bar{\lambda}_1(t-\tau)}, t \geq \tau \quad (38)$$

由于新型 LESO 估计误差 $\lim_{t \rightarrow \infty} \|\tilde{e}\|_2 = 0$, 从而 \tilde{e} 的二范数有上界 M , 并且对于任意指定的 $\eta (0 < \eta \leq M)$, 存在正数 t_0 , 当 $t > t_0$ 时, 有 $\|\tilde{e}\|_2 < \eta$. 所以可得:

$$\begin{aligned} \|\int_0^t e^{\mathbf{D}(t-\tau)} \tilde{e} d\tau\|_2 &= \|\int_0^{t_0} e^{\mathbf{D}(t-\tau)} \tilde{e} d\tau\|_2 + \|\int_{t_0}^t e^{\mathbf{D}(t-\tau)} \tilde{e} d\tau\|_2 \\ &\leq \alpha M c e^{-\bar{\lambda}_1 t} \int_0^{t_0} e^{\bar{\lambda}_1 \tau} d\tau + \alpha \eta c e^{-\bar{\lambda}_1 t} \int_{t_0}^t e^{\bar{\lambda}_1 \tau} d\tau \\ &= \bar{\alpha} M \int_0^{t_0} e^{\bar{\lambda}_1 \tau} d\tau e^{-\bar{\lambda}_1 t} + \bar{\alpha} \eta c e^{-\bar{\lambda}_1 t} \frac{e^{\bar{\lambda}_1 t} - e^{\bar{\lambda}_1 t_0}}{\bar{\lambda}_1} \\ &\leq \bar{N}_1 e^{-\bar{\lambda}_1 t} + \frac{\bar{\alpha} \eta}{\lambda_1} = \bar{N}_1 e^{-\bar{\lambda}_1 t} + \bar{N}_2 \eta \end{aligned} \quad (39)$$

式中: $\bar{N}_1 = \alpha M \int_0^{t_0} e^{\bar{\lambda}_1 \tau} d\tau$, $\bar{N}_2 = \alpha / \lambda_1$ 均为常数。由 $\lim_{t \rightarrow \infty} e^{-\bar{\lambda}_1 t} = 0$ 及 η 的任意性可得:

$$\lim_{t \rightarrow \infty} \|\int_0^t c^{\mathbf{D}(t-\tau)} \tilde{e} d\tau\|_2 \leq \bar{N}_2 \eta \quad (40)$$

综合式(37)、(40)可得 $\lim_{t \rightarrow \infty} \|\mathbf{e}\|_2 \leq \bar{N}_2 \eta$, 那么则存在 $\beta_r > 0 (r = 1, 2)$, 使闭环系统跟踪误差有界。从而对于有界输入, 闭环系统输出有界, 即新型 LADRC 闭环系统是稳定的^[17]。

4 仿真实验分析

运用 Matlab/Simulink 软件平台, 依据图 1 所示系统, 搭建其仿真模型, 并分别应用 ND-LADRC 与 TD-LADRC 于电流跟踪控制环, 电压外环统一采用 PI 控制。对比验证本文所提出新型 LADRC 策略的正确性和有效性。相关参数设计如表 1 所示。

表 1 参数包括 DSTATCOM 系统参数以及控制器参数, 其中后 3 项为控制器参数。并且后续实验中两种 LADRC 使用同样的控制器参数。

两种控制形式下电容分裂式 DSTATCOM 运行前后系统功率因数大小, 如图 7 所示。

表 1 参数设计

参数	数值
系统频率/Hz	50
电网线电压有效值/V	380
等效电阻/ Ω	1
电抗器电感/mH	2
直流侧电压/V	750
控制器带宽/(rad/s)	400
观测器带宽/(rad/s)	520
控制增益	110

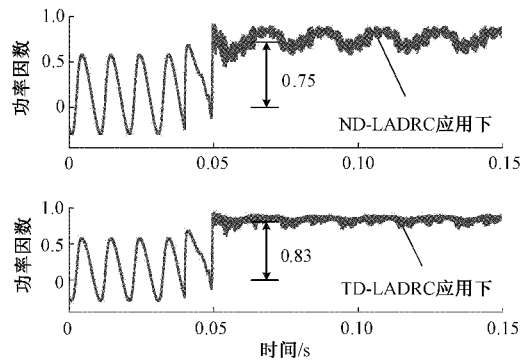


图 7 电容分裂式 DSTATCOM 投入前后系统功率因数

DSTATCOM 在 $t = 0.04$ s 投入系统, 投入补偿前, 由于系统存在感性负载, 导致功率因数维持在 0.16 左右波动, 而投入补偿后两种控制方式下系统功率因数均有所改善, 但应用 TD-LADRC 的 DSTATCOM 其系统功率因数更接近 1, 表明其无功功率补偿更精准。

中线电流大小对比, 如图 8 所示。未投入装置时, 三相电流不平衡度较大, 中线电流较大, 当投入装置后, 补偿系统三相电流趋于相等, 此时中线电流均有些减小。但应用 TD-LADRC 时, 中线电流下降程度更大, 表明 TD-LADRC 下电容分裂式 DSTATCOM 对不平衡电流补偿精度更好

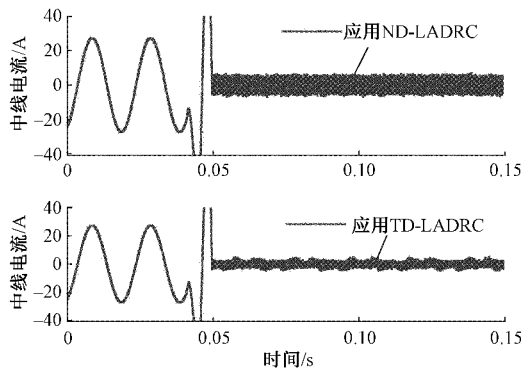


图 8 电容分裂式 DSTATCOM 投入前后系统中线电流

选取直流母线电压基准值为 750 V, 则得到其标幺值曲线, 如图 9 所示。

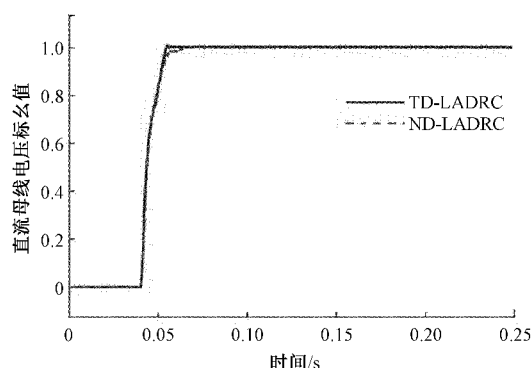


图 9 直流母线电压标么值

0.04 s 之前装置未投入,直流母线电压标么值为 0,投入经过一段时间后标么值近似到达 1。但 TD-LADRC 下直流母线电压达到稳定时间较小。表明新型 LADRC 的快速性更好。

负载不对称情况下新型 LADRC 的电网三相电流曲线如图 10 所示。0.04 s 投入补偿装置,经过 0.02 s 三相电流近似相等。0.12 s 设置负载下跌 50% 作为突发扰动,经过较小时间,三相电流仍近似相等。表明新型控制器具有良好的响应速度。

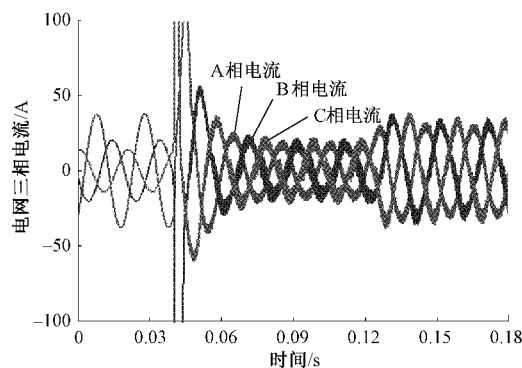


图 10 补偿装置投入前后电网三相电流

5 结 论

针对电容分裂式 DSTATCOM 对不平衡负载的无功补偿效果不足的问题,从控制角度入手,采用改进 LADRC 控制电流跟踪环,以提高其对不平衡负载的无功补偿能力。在新偏差 LESO 基础上,引入总扰动微分信号以提高对总扰动观测补偿精度与速度,进而提高控制器跟踪速度、精度。并证明控制器抗扰性、跟踪性、稳定性。最后,通过仿真表明,新型 LADRC 跟踪速度、跟踪精度优于传统 LADRC,其应用下的电容分裂式 DSTATCOM 中线电流减小程度明显、系统功率因数更接近 1,具有良好的工程应用价值。此外,如何调整 LADRC 的参数使其控制效果更佳,还有待解决,希望在日后的工作能加深相关研究。

参考文献

- [1] 张展,杜诗扬,冷全超,等. 一种改进型 FBD 谐波及无功电流检测方法[J]. 电子测量技术,2021,44(10):39-44.
- [2] 王实,王群京,漆星,等. 四桥臂 APF 电流跟踪控制方法研究[J]. 电子测量与仪器学报,2013,27(12):1162-1169.
- [3] TAVANA M R, KHOOBAN M H, NIKNAM T. Adaptive PI controller to voltage regulation in power systems: STATCOM as a case study [J]. *Isa Transactions*,2017,66:325-334.
- [4] DILSHAD S, ABAS N, FAROOQ H, et al. NeuroFuzzy wavelet based auxiliary damping controls for STATCOM [J]. *IEEE Access*,2020,8:200367-200382.
- [5] RAO Y S, PATHAK M K. Model predictive control for three-level cascaded H-bridge D-STATCOM [J]. *Ictc Journal of Research*, 2020,66(1):65-76.
- [6] 韩京清. 自抗扰控制器及其应用[J]. 控制与决策,1998,13(1):19-23.
- [7] 唐杰,王跃球,刘丽,等. 配电网静止同步补偿器的自抗扰控制[J]. 电网技术,2012,36(1):153-157.
- [8] GAO Z Q. Scaling and bandwidth-parameterization based controller tuning [C]. *IEEE American Control Conference*, Denver, USA: IEEE,2003: 4989-4996.
- [9] MA Y J, SUN X T, ZHOU X S. Research on DSTATCOM double closed-loop control method based on improved first-order linear active disturbance rejection technology [J]. *Energies*,2020,13(15), DOI: 10.3390/en13153958.
- [10] 周晨,郑益慧,王昕,等. 基于双环控制器的电容分裂式三相四线制 DSTATCOM 控制方法[J]. 电力自动化设备,2014,34(8):114-121.
- [11] 杨云龙,王凤清. 配电变压器三相不平衡运行带来的附加损耗、电压偏差及补偿方法[J]. 电网技术,2004,28(8):73-76.
- [12] 彭艳,刘梅,罗均,等. 无人旋翼机线性自抗扰航向控制[J]. 仪器仪表学报,2013,34(8):1894-1900.
- [13] 朱斌. 自抗扰控制入门[M]. 北京:北京航空航天大学出版社,2017.
- [14] 袁东,马晓军,曾庆含,等. 二阶系统线性自抗扰控制器频带特性与参数配置研究[J]. 控制理论与应用,2013,30(12):1630-1640.
- [15] 孙佃升,章跃进. 线性扩张状态观测器的改进及观测精度分析[J]. 国防科技大学学报,2017,39(6):111-117.
- [16] ZHOU X S, LIU M, MA Y J. Linear active disturbance rejection control for dc bus voltage of permanent magnet synchronous generator based on

total disturbance differential [J]. Energies, 2019, 12(20), DOI: 10.3390/en12203906.

- [17] 陈增强,孙明玮,杨瑞光. 线性自抗扰控制器的稳定性研究[J]. 自动化学报,2013,39(5):574-580.

作者简介

马幼捷,博士,教授,主要研究方向为电力系统控制、新能源发电技术。

E-mail:sjteam2016@126.com

姜欣宇,硕士研究生,主要研究方向为线性自抗扰控制技术、静止同步补偿器。

E-mail:tjlgjxy@stud.tjut.edu.cn

周雪松,博士,教授,主要研究方向新能源发电技术、电力系统控制。

E-mail:zxsmj@126.com