

DOI:10.19651/j.cnki.emt.2105801

互相关渡越时间超声波流量计精度补偿*

杨瑞峰 朱义德 郭晨霞 葛双超

(中北大学 电子测试技术国家重点实验室 太原 030051)

摘要: 超声波流量计因其具有良好的场地适用性在工业生产领域有良好的应用前景。为了满足实际生产对于液体流量测量精度的要求,采用互相关算法检测超声波的渡越时间(TOF),降低了计算时间误差。利用FPGA内部资源设计实现互相关算法模块,并调整逻辑结构精简算法,减少资源占比。测试结果表明,该方法有效提高了渡越时间的测量精度。在0~3 000 mm的测量范围内,渡越时间的相对误差低至0.44%。超声波流量计在层流区域的相对误差低于3.68%,湍流区域的相对误差小于0.64%。

关键词: 超声波流量计;互相关算法;半并行结构;渡越时间;现场可编程逻辑门阵列

中图分类号: TP274 **文献标识码:** A **国家标准学科分类代码:** 510.3099

Accuracy compensation of cross-correlation transit time ultrasonic flowmeter

Yang Ruifeng Zhu Yide Guo Chenxia Ge Shuangchao

(National Key Laboratory for Electronic Measurement Technology, North University of China, Taiyuan 030051, China)

Abstract: Ultrasonic flowmeter has a good application prospect in the field of industrial production because of its good site applicability. In order to meet the requirements of the actual production for the accuracy of liquid flow measurement, the cross-correlation algorithm is used to detect the ultrasonic transit time (TOF), which reduces the calculation time error. Using FPGA internal resources to design and implement cross-correlation algorithm module, and adjust the logical structure to simplify the algorithm, reduce the resource duty cycle. The test results show that this method can effectively improve the measurement accuracy of transit time. In the range of 0~3 000 mm, the relative error of transit time is as low as 0.44%. The relative error of ultrasonic flowmeter is less than 3.68% in laminar flow region and less than 0.64% in turbulent flow region.

Keywords: ultrasonic flowmeter; cross correlation algorithm; semi parallel architecture; transit time; FPGA

0 引言

超声波流量计检测方法有多普勒法、时差法、互相关法等方法。其中多普勒法流量计检测特点是测量数值稳定、检测精度高,但易受干扰^[1]。信号的幅频特性、电路内部电磁干扰、信号噪声等因素都会对流量测量结果造成干扰^[2]。因此多普勒法流量计对工作环境要求高、适用范围小。时差法又被称为传播速度差法,通过测量超声信号上下游信号渡越时间的时差,计算管道路径中液体的平均流速,继而完成流量的测量^[3]。该方法适用范围广但测量精度较低。互相关法是根据超声探头所发射和接受的脉冲信号的相似性,测量渡越时间,进而实现测流量计的目的^[4]。该方法多被用于多相流流量检测。

本文采用了时差法和互相关法相结合的方式,设计半并行结构简化逻辑过程,然后进行了实验测试。实验结果表明,该方法提升了渡越时间测量的精度,将其用于动态流量测量时,相对误差均小于4%。本文所提出的方法可以应用于流量检测技术中,具有一定的实用性和研究价值,为提高超声波流量计的测量精度提供了理论支撑和实验依据。

1 超声波流量计原理

超声波流量计的一般结构如图1所示。超声波换能器A和B以一定倾斜的角度安装在管道的两侧。进行测量时,换能器A首先在激励信号脉冲的作用下发射超声波,然后换能器B接收发射的超声波,这一路径为超声波的下

收稿日期:2021-02-06

* 基金项目:国家自然科学基金(41904080)、山西省重点研发计划(201903D121118)、山西省回国留学人员科研项目(2020-111)资助

游传播过程。反之,由换能器 B 发射,换能器 A 接收为超声波的上游传播过程^[5]。

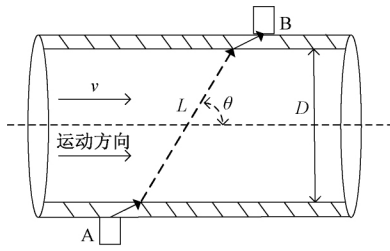


图 1 超声波流量计结构

由于管内有液体流动,下游传播过程的渡越时间 t_1 总是小于上游传播过程的渡越时间 t_2 。两个渡越时间 t_1 、 t_2 及其差值 Δt 如式(1)~(3)所示。

$$t_1 = \frac{L}{c + \bar{v}\cos\theta} \quad (1)$$

$$t_2 = \frac{L}{c - \bar{v}\cos\theta} \quad (2)$$

$$\Delta t = t_2 - t_1 = \frac{2\bar{v}L\cos\theta}{(c^2 - \bar{v}^2\cos^2\theta)} \quad (3)$$

式中: c 为超声波在液体中的速度; \bar{v} 为液体在管道中的平均速度; L 代表声波在液体中传播的直线路径长度即声道长度; θ 为声道与液体水平方向的夹角。

由于 $c \gg \bar{v}$, 式(3)可以简化为:

$$\Delta t = t_2 - t_1 = \frac{2\bar{v}L\cos\theta}{c^2} \quad (4)$$

管道内液体流动的平均速度可以根据 Δt 计算:

$$\bar{v} = \frac{c^2\Delta t}{2L\cos\theta} \quad (5)$$

已知管径 D , 则可以计算出管内液体的瞬时流量 Q , 如式(6)所示。

$$Q = k \frac{\pi}{4} D^2 \frac{c^2\Delta t}{2L\cos\theta} \quad (6)$$

式中: k 为修正补偿系数。

由式(6)可知,当超声换能器安装位置固定时,测量管道内液体的流速和流量只与 Δt 相关,因此渡越时间的测量精度决定了流量计的精度。

2 互相关算法

相关信号可以用互相关函数来确定在不同时刻的信号匹配度^[6-7]。

互相关函数定义^[8]为式(7):

$$R_{ab}(\tau) = \int_{-\infty}^{+\infty} a(t)b(t-\tau)dt \quad (7)$$

对于离散信号,式(7)可表示为式(8):

$$R_{ab}(m) = \lim_{N \rightarrow \infty} \frac{1}{N} \sum_{k=0}^{N-1} a(k)b(k-m) \quad (8)$$

将时间、信号离散后, $a(k)$ 为超声波发射信号, $b(k)$

为接收端信号。在实际应用中,信号 $b(k)$ 是信号 $a(k)$ 与外界噪声结合延时后的无序信号。在有限序列的计算中,式(8)可以变换为:

$$R_{ab}(m) = \sum_{k=0}^{N-1} a(k)b(k-m) \quad (9)$$

式中:当 $k=m$ 时, R_{ab} 获取最大值。换句话说,当 R_{ab} 得到最大值时,对应的序列点 m 被认为是两个序列之间相关度最强的点^[9]。映射到超声信号的互相关计算过程中,可以认定这个时间点为渡越时间测量的结束点,如图 2 所示。

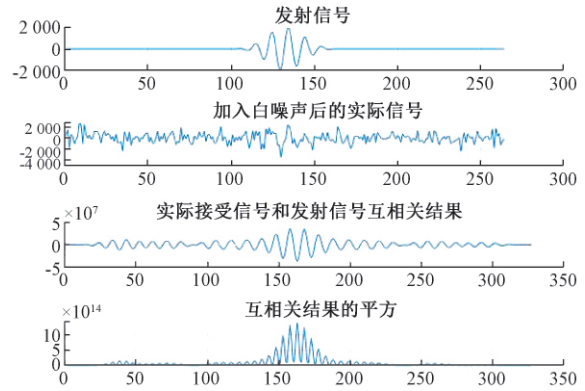


图 2 信号互相关示意图

根据图 2 可知,发射信号在与外界噪声融合后会生成杂乱的无序波形。阈值法^[10]等通过信号的幅频特性来进行信号识别的方法,极易受到外界噪声的干扰,造成渡越时间的测量出现较大的误差。互相关算法通过比较发射信号与实际接收信号的“相似度”,来确定接收信号的终止点^[11-12]。它还可以对互相关结果进行平方等多位偶次方运算,改变互相关运算结果,拉大相关点与其他信号点之间的差距,从而提升信号识别度。因此,将互相关算法加入测量模块中,可以提升渡越时间的测量精度,进而提高超声波流量计的精度。

3 结构设计

3.1 系统总体结构阐述

超声波流量计的总体结构如图 3 所示。

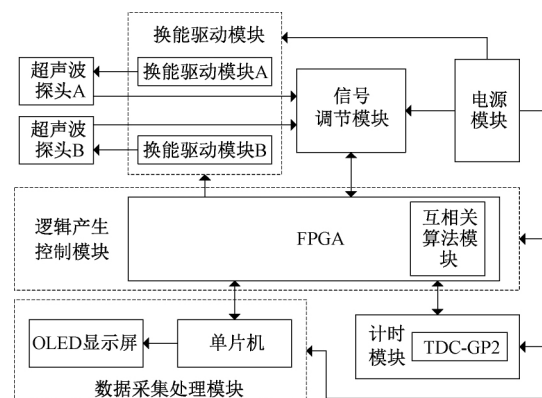


图 3 超声波流量计的总体结构

其中,电源模块对 8~12 V 直流电进行升降压以及反向变压等操作,满足系统各个模块的电源要求。换能驱动模块在激励脉冲信号的控制下,完成声波的发射与接收。超声波探头接收到的声波会在信号调理模块中进行信号转换、增益放大、高通滤波、过零比较等操作。经过调理的回波信号进入逻辑产生控制模块中,由其中的互相关算法模块进行互相关运算,得出信号匹配度最大点,计时模块停止计时,完成渡越时间测量。FPGA 读出时间信息,发送给数据采集处理模块,写入单片机,单片机记录并计算渡越时间差值,然后进行液体流量计算并在 OLED 屏幕中显示。此外,单片机会不断将测试频率等限制信号发送给 FPGA,规范逻辑的产生与控制,换能驱动、信号调理、计时等模块受到 FPGA 的逻辑控制。

3.2 半并行互相关结构

式(9)中令 $g(k) = b(k - m)$, 则式(9)可以变换

为式(10):

$$R_{ab}(m) = \sum_{k=0}^{N-1} a(k)b(k - m) = a(k) * g(k) \quad (10)$$

式(10)属于卷积运算式,*代表卷积。

离散卷积运算的实质是一定时限内、对变量进行有限序列点采样的乘加运算。因此,必须在一个 A/D 采样周期内完成式(10)中的卷积运算,才能达到系统对算法实时准确性的要求。若是采用传统的并行方式在 FPGA 中实现式(10)中的运算,需要 N 个乘加器^[13],造成极大的资源占比。当采样点数 N 的数值确定后,只能进行特定采样点的乘加运算。为了增加算法的通用性和兼容性,能够灵活完成不同采样点数 N 的互相关运算,调整 FPGA 内部结构,采用半并行结构实现式(10)的算法,如图 4 所示。

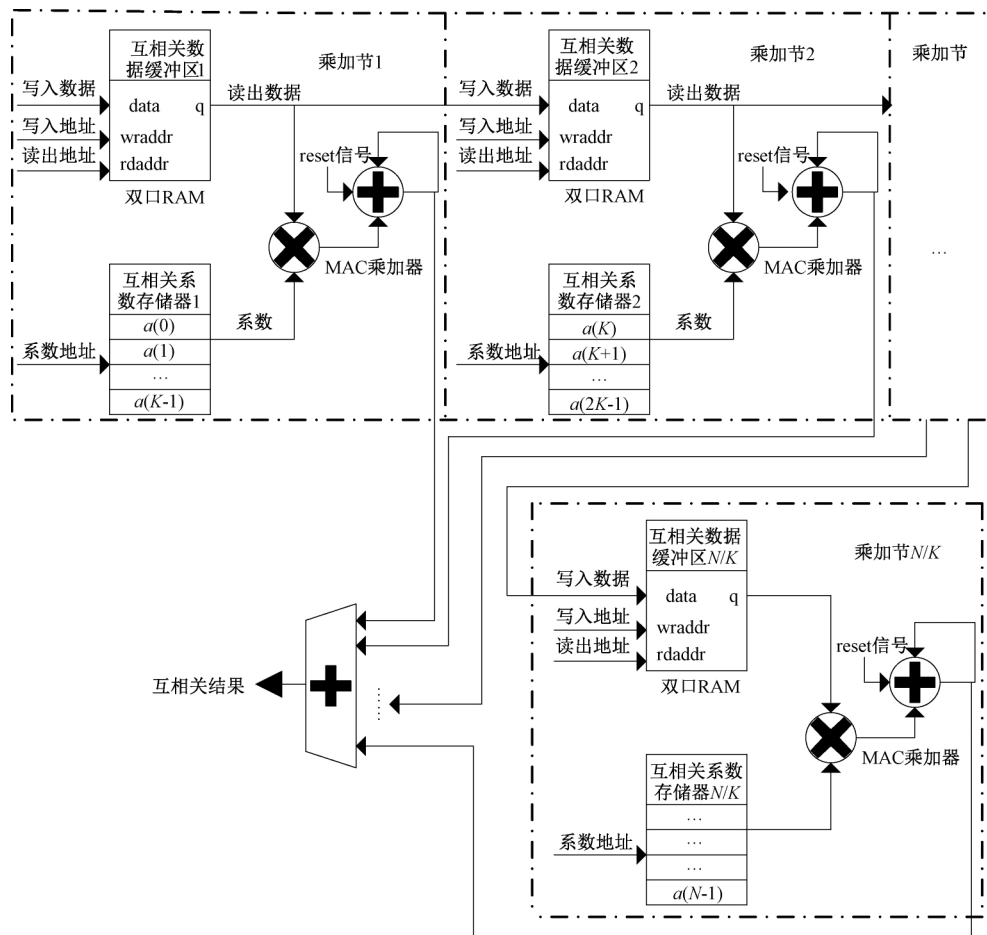


图4 互相关半并行结构

设计互相关算法模块时,每个乘加节中的两个数据存储结构,应该满足以下要求:

计算单个乘加节互相关 R_{ab} 时,互相关数据缓冲区中的输入数据 $g(k)$ 以及互相关系数存储器中的互相关模板 $a(k)$ 需要进行遍历运算。计算完成一个 R_{ab} 后,数据从乘加节读出并写入后一个乘加节。A/D 采样得到的新缓冲

数据将写入第一个乘加节,下一个乘加节会被写入最先写入数据存储结构中的数据。最后一个乘加节只执行数据的写入和读取操作,“置空”数据输出的功能。

假设采样点为 128 个,需要 128 个乘加器。若是采用图 4 所示结构,只需要 4 个 32 位的乘加节就可完成运算,降低了 FPGA 资源占用。这样就可以根据采样点数以及

实际使用情况,灵活改变乘加节的机构大小和数量。另外,互相关模板 $a(k)$ 存入互相关系数存储器后,数据不进行更新操作。互相关数据缓冲区是存储写入数据 $g(k)$ 的双端口 RAM,在每个 A/D 采样周期中,一个实现新数据写入操作,另一个完成数据读取操作,形成“轮回队列”数据读写结构。按照寻址读取的原则,两个存储器的数据在每个 A/D 采样周期中会被按读取 32 次,读取出的数据在乘加器进行运算后输出进入加法器,得出互相关运算结果。

4 实验结果对比

本节分为两部分:一是渡越时间精度对比,另一个是动态流量测量。为避免杂质、管道、液体流态等不可控因素的影响^[14-15],采用超声测距的方式验证渡越时间的测量精度。

4.1 渡越时间精度对比

超声波测距的原理如式(11)所示。

$$S = \frac{V_U \times T_{TOF}}{2} \quad (11)$$

式中: S 、 V_U 、 T_{TOF} 分别代表被测距离、声速、渡越时间。外界条件稳定,声速保持不变,渡越时间就成为影响超声波测距精度的唯一因素。

在情况稳定的室内环境下,使用同一 FPGA 和超声波测距模块,进行两组对比数据测试,对比点在于是否使用互相关算法进行测距。多次测量取平均值,测试结果如表 1 所示。

表 1 测距误差对比

距离	无算法		有算法	
	测量值/cm	相对误差/%	测量值/cm	相对误差/%
10	9.78	2.20	9.80	2.00
30	30.35	1.16	29.69	1.03
50	50.49	0.98	49.42	0.84
100	98.87	1.13	99.53	0.47
200	198.22	0.86	199.13	0.44
300	302.76	0.92	301.58	0.53

根据表 1 数据可知,在同种条件、不同测试距离的情况下,使用互相关算法的超声测距的测量值与距离的相对误差都低于另一组对比数据,测量精度得到显著提升。声速与温度的关系如式(12)所示。

$$c_u \approx 331.45 + 0.607t \quad (12)$$

式中: t 为温度,单位 $^{\circ}\text{C}$ 。测出室内温度为 22.4°C ,结合实验数据可以算出两种测量方法下渡越时间相对误差分别低至 1.01% 以及 0.44% 。由此可知,互相关算法能够降低渡越时间的测量误差。

4.2 动态流量测量

在超声波流量计的逻辑产生控制模块中加入互相关

算法模块后,进行动态液体流量实验。被测管道中的液体具有一定的流动性,参考流速与测量流速进行数据分析对比。动态测量分为两种情况:层流流速测量和湍流流速测量,如表 2、3 所示。

表 2 层流流速测量

参考流速/ $(\text{m}\cdot\text{s}^{-1})$	测量流速/ $(\text{m}\cdot\text{s}^{-1})$	相对误差/%
0.394 288	0.399 664 2	1.357 817
0.802 943	0.789 780 5	1.639 276
1.214 692	1.229 199 7	1.194 353
1.636 825	1.696 936 0	3.672 417
1.959 167	1.915 273 9	2.240 398
2.530 537	2.616 517 4	3.397 712

表 3 湍流流速测量

参考流速/ $(\text{m}\cdot\text{s}^{-1})$	测量流速/ $(\text{m}\cdot\text{s}^{-1})$	相对误差/%
2.821 026	2.830 817	0.347 065
3.515 714	3.504 870	0.308 439
5.129 371	5.096 985	0.631 387
5.697 027	5.703 071	0.105 298
7.749 525	7.730 439	0.246 282
8.793 618	8.758 622	0.397 967
10.673 890	10.694 530	0.193 359

由表 2 所示的数据可知,层流流速测量的相对误差较大,相对误差数值在一个较大的范围内上下波动,但都在 3.68% 以下。总体而言,误差数值随着流速加快而变动大,不存在必然的线性联系。分析表 1 和 2 的数据,可知有两个因素影响测量的结果:首先,因为层流区液体的流速较慢,渡越时间的差值极小,产生声波识别盲区进而极大的影响流速测量;其次,在层流区的管道截面,液体流速的分布很不均匀,单声道超声波流量计声波传播会受到干扰,无法充分地映射出管道内流体实时的流动状态,测量误差也就因此而增大。

由表 3 所示的数据可知,湍流区域流速测量的相对误差较小,流速测量的相对误差均小于 0.64% ,远低于层流流速测量的相对误差 3.68% 。分析数据可知主要有以下两个方面原因:一方面湍流区域参考流速较大,渡越时间的测量得到了较为充分的时间,时间误差更小;另一方面湍流区域的液体流动平稳,不易产生气泡等杂质造成声波紊乱的反射或折射。

5 结 论

本文利用互相关算法原理,设计互相关算法模块用于测量渡越时间,以提高超声波流量计的测量精度。结合 FPGA 的逻辑功能特点,采用半并行结构简化互相关算法模块。实验结果证实了该方法可以用于提高渡越时间的

测量精度。在此基础上,进行两种环境的动态流速测量,根据数据进行对比分析。该方法具有更好的环境适用性,能够更加准确、可靠和方便地测量渡越时间,特别是在测量高流速流体测控等应用中。具有广泛的实用价值和深远的研究意义。

参考文献

- [1] 王鉴钊. 大管径浆液循环泵超声波多普勒流量测量方法研究[D]. 西安:西安石油大学,2019.
- [2] 单淑娟,何敬涛,杨健,等. 超声多普勒流量计的频移信号检测研究[J]. 科学技术创新,2020(29):37-38.
- [3] 贾惠芹,王成云,党瑞荣. 流体流速对超声波流量测量精度的影响及校准[J]. 仪器仪表学报,2020,41(7):1-8.
- [4] 高文平. 基于多参考波的多径超声气体流量计设计[J]. 煤矿机电,2019,40(5):50-56.
- [5] 贾惠芹,王成云,张铁煜,等. 非接触式超声波流量计收发电路的设计与性能分析[J]. 电子测量与仪器学报,2020,34(9):123-132.
- [6] 魏文亮,茅玉龙. 基于奇异值分解的互相关时延估计优化算法[J]. 电子测量技术,2020,43(1):52-56.
- [7] SUNOL F, OCHOA D A, GARCIA J E. High-precision time-of-flight determination algorithm for ultrasonic flow measurement[J]. IEEE Transactions on Instrumentation & Measurement, 2019, 68(8): 2724-2732.
- [8] 张从鹏,李弘,周邦平. 基于互相关法的超声波高精度回波定位方法研究[J]. 机电工程,2019,36(8):830-834.
- [9] 薛震宇,靳孝峰,侯文,等. 物体表面温度的超声结构回波测量方法研究[J]. 国外电子测量技术,2020,39(10):78-83.
- [10] 章涛,赵伟国,章圣意. 气体超声流量计回波信号的自适应阈值法研究[J]. 传感技术学报,2018,31(12):1853-1857.
- [11] 刘永存,贺慧勇. 声音时延测量的数字电路实现与应用[J]. 仪表技术与传感器,2020(12):114-118.
- [12] 于悦. 基于 LFM 信号互相关函数的子样本时延估计算法研究[D]. 广州:华南理工大学,2020.
- [13] 王荣扬,钱振华,殷勇辉. 基于 FPGA 的互相关无串扰超声测距系统[J]. 计算机工程,2013,39(8):307-313.
- [14] 王芳芳,曾云,张振凯,等. 大管径超声波测流误差的影响因素及修正分析[J]. 仪器仪表学报,2019,40(3):146-153.
- [15] 牛放. 高精度超声波流量计的流场分析及温度补偿方法研究[D]. 徐州:中国矿业大学,2020.

作者简介

杨瑞峰,教授,博士生导师,主要研究方向为自动化测试与控制技术。

E-mail: yangruifeng@nuc.edu.cn

朱义德(通信作者),硕士研究生,主要研究方向为测试计量技术及仪器。

E-mail: zhuyide163601@163.com