

DVR 补偿器修正功率的双目标调节质量指标负载

张 翠 党幼云 罗 辉 董 潭 李婧璇

(西安工程大学电子信息学院 西安 710048)

摘 要: 提出一种基于粒子群优化(PSO)算法的控制方案,以便使用动态电压恢复器(DVR)来补偿关键的功率质量干扰,特别是电压下降和谐波电压。根据上述方法,DVR的PI控制器结构通过多目标 PSO 算法进行调节,结果表明,该算法调整的PI优于传统的PI控制器。介绍了分配系统的方法,将SAG和THD修改为故障条件下敏感负载中的主要电力质量指标。采用一种新的双目标优化算法来调整系数,这种双目标算法是基于上述目标的模糊化。模拟结果表明,该双目标算法比单目标算法和经典控制的电压下降和电压THD更好。

关键词: 动态电压恢复器;粒子群优化算法;多目标优化算法

中图分类号: TM712 **文献标识码:** A **国家标准学科分类代码:** 470.40

Bi-objective regulating of DVR compesator to modify power quality's indices of load

Zhang Cui Dang Youyun Luo Hui Dong Tan Li Jingxuan

(School of Electronic and Information, Xi'an Polytechnic University, Xi'an 710048, China)

Abstract: This paper aims to propose a control scheme based on particle swarm optimization (PSO) algorithm to compensate for critical power quality interference, especially voltage drop and harmonic voltage, using dynamic voltage restorer (DVR). According to the above method, the PI controller structure of DVR is adjusted by multi-objective PSO algorithm. The results show that the PI of the algorithm is better than the traditional PI controller. We introduced the method of allocating the system and modified SAG and THD to the main power quality indicators in the sensitive load under fault conditions. Therefore, we apply the multi-objective optimization algorithm. In this paper, we use a new two-objective optimization algorithm to adjust the coefficients. This dual-objective algorithm is based on the above objectives of the fuzzy. The simulation results show that the two - objective algorithm is better than the single - objective algorithm and the classical voltage drop and the voltage THD.

Keywords: dynamic voltage restorer; PSO algorithm; multi-objective optimization algorithm

0 引 言

如今,由于敏感负载数量的增加,对稳定和高质量电力的需求也大大增加。由于制造单位倾向于利用电力电子设备以及计算机处理器和其他非线性负载;交付电力质量超过标准范围的任何中断或偏差将导致经济损失,特别是在当前的工业竞争环境中^[1]。因此,获得高质量的电力将在节约资产方面发挥关键作用,对于工业企业来说,具有经济优势。此外,配电系统中的任何干扰都将导致一些缺陷,如中断、电压骤降、电压骤升和闪烁。在上述扰动中,最重要的因素是电压骤降^[2]。

专家介绍了“定制电源”设备,以补偿扰动对敏感负载的有害影响。动态电压恢复器(DVR)作为自定义功率器

件,能够补偿敏感负载器件中的电压骤降和膨胀效应。识别与敏感负载相连的馈线中的电压骤降,DVR通过与敏感负载串联的耦合变压器产生适当的电压,然后向网络注入适当的电压并降低电压骤降效应^[3]。

由于DVR参数不可改变,DVR控制系统中的经典PI方法灵活性差。此外,在电力系统中,特别是在故障条件下,在大多数情况下不能获得合适的结果。因此,必须使用不同的控制策略,如滑模式等经典控制和情感学习控制器等智能控制,才能正确控制注入电压^[4-5]。在许多敏感负载如医疗设备和可调速电机驱动器中,这种灵敏度特别是谐波指数(THD)可能非常重要。在很少的研究中,提高电压THD指数也被认为是目标和控制标准。然而,在上述研究中,已经使用具有高复杂度的算法,同时它们可能在实际实

现中引起一些问题。此外,可以声称文献[3]是将 THD 电压视为第 2 个目标的唯一研究。这种方法是基于 hebb 学习控制的智能控制方法之一^[6-7]。

为了在电压闪速期间具有适当的性能,并且能够降低敏感负载电压 THD,本文提出了两目标优化。因此,在这种方法中,电压暂降将是第 1 个目标,电压 THD 将被视为 DVR 控制系统的第 2 个目标。电压下降和 THD 都可以通过上述算法进行修改。此外,本文利用粒子群优化(PSO)算法优化了本文的目标函数^[8]。为了进行多目标算法,使用模糊化方法来实现目标和模糊隶属函数。另一方面,为了调查提出的算法的效率;在典型网络中的各种故障期间,DVR 补偿器的性能已经被测试并与之前介绍的一些控制器进行比较。

1 DVR 的结构和功能

DVR 是与传输线串联配送网络中的“定制电源”设备之一。当电力系统发生干扰时,通过注入 3 个受控电压来使负载电压平衡。因此,DVR 的工作原理是注入必要的电压,以便在开始发生时补偿电压骤降^[9]。

在电压骤降的情况下,DVR 会向敏感负载注入适当的电压。DVR 电路包括 5 个主要部件:串联变压器、变频器、储能设备、无源滤波器和控制系统。

控制系统使用 abc-dq 转换来计算 v_d 和 v_q 。在平衡状态下,电压 $v_d = 1$, $v_q = 0$ 。但在故障状态下,这些电压将发生变化。可以通过将电压与其参考值进行比较并将其误差信号提供给 PI 控制器来控制这些信号的变化^[10]。

2 多目标优化使用

2.1 FUZZY 功能

在本研究中,以模糊集环境中的隶属函数的形式定义了每一个目标,然后以令人满意的模糊目标函数的形式,将适当的加权系数合并在一起。在使用这种优化方法的情况下,电压 THD 和下垂是我们的两个目标,可以使用以下目标函数:

$$F = w_1 \cdot \mu_T + w_2 \cdot \mu_D \quad (1)$$

式中: μ_T 是敏感负载 THD 隶属函数, μ_D 是敏感负载电压暂降隶属函数。此外, w_1 和 w_2 分别是对应于上述目的的加权系数。

通过确定对应于每个目标的适当隶属函数和加权系数,可以解决该优化问题。优化目标的模糊隶属函数表示区间 $[0, 1]$ 的客观需求变化。

2.2 电压暂降的功能

在存在电压骤降的情况下,试图将母线电压和实际总线电压之间的差异最小化。电压偏差可以用式(2)计算。

$$D = \max |v_b - v_l| \quad (2)$$

式中: v_b 是敏感负载总线的基极电压, v_l 是敏感负载电压。如果总线电压下降的最大值减小,则将分配较高的可取值,

反之亦然。

$$\mu_D = \begin{cases} \frac{D_{\max} - D}{D_{\max} - D_{\min}}, & D_{\min} \leq D \leq D_{\max} \\ 1, & D \leq D_{\min} \\ 0, & D \geq D_{\max} \end{cases} \quad (3)$$

隶属函数由式(3)指定,其形状如图 1 所示。

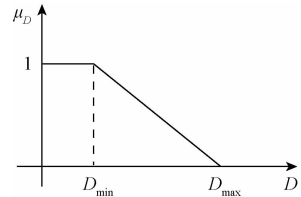


图 1 电压凹陷隶属函数

根据 IEEE-519 标准,总线电压可以具有 0.95~1.05 的任何值。本文考虑了 $D_{\min} = 0$ 和 $D_{\max} = 0.05$ 。

2.3 电压 THD 的功能

电压 THD 可能会对敏感负载产生不可逆的影响。因此,电压谐波最小化可以成为这一领域的有吸引力的目标。此外,THD 被认为是谐波指数,其隶属函数可以由式(4)指定,其形状如图 2 所示。

$$\mu_T = \begin{cases} \frac{T_{\max} - T}{T_{\max} - T_{\min}}, & T_{\min} \leq T \leq T_{\max} \\ 1, & T \leq T_{\min} \\ 0, & T \geq T_{\max} \end{cases} \quad (4)$$

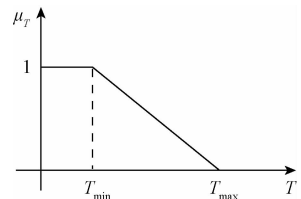


图 2 电压隶属函数

3 粒子群优化算法(PSO)

Eberhart 和 Kennedy 在 1995 年首次使用 PSO^[11]。这种算法受到动物如飞鸟或一群寻找食物的鱼类的社会行为的启发。一个社区包括一些可以成为优化问题的候选解决方案的粒子(个体),随着时间的推移,这些粒子不断向着最优解。像其他进化算法一样,初始群体随机生成。该算法的细节在文献[12]中进行了说明。

4 建议方法

图 3 所示的 PSO 算法解决问题的过程。首先可以从 Simulink 软件获得电压下降和 THD 的值。

这些值分别给出了由方程式定义的两个模糊隶属函数(3)和(4)。然后,在式(1)中定义了与优化算法的适应度函

数相关的函数的值。对于与优化算法中的迭代有关的每个粒子,重复该过程。

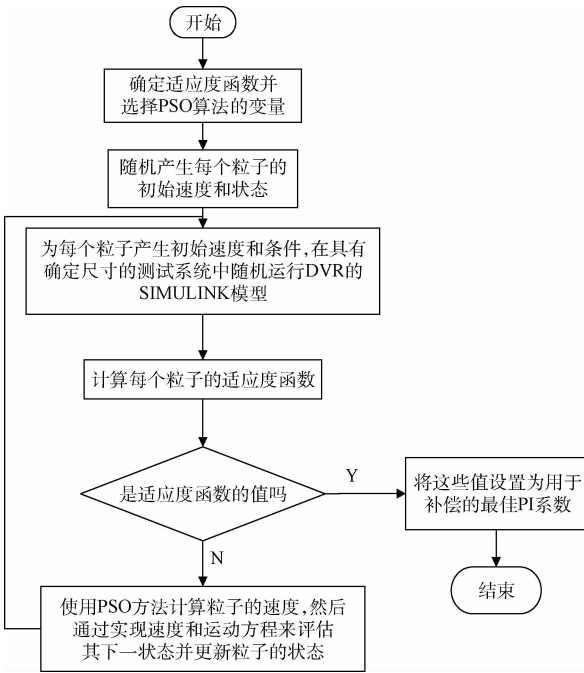


图 3 最优 PI 系数确定的优化程序

5 模拟和结果

配电系统案例研究包括两个负载总线,其中一个负载总线包括敏感负载。这个简单的电气网络已经在图 4 中显示,其参数已经在表 1 中引用^[13-14]。该项目也在 MATLAB/Simulink 环境中进行了仿真。

这个问题最初可以解决单目标问题,以优化故障引起的电压骤降。问题的维数是 4。这些尺寸是两个 PI 控制器的系数,使得它们中的一个与 d 轴对准,另一个与 q 轴对准。每个 PI 控制器具有两个系数,即比例和积分增益^[15]。

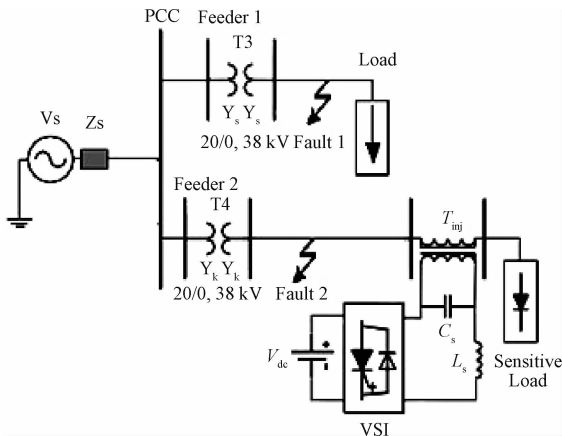


图 4 配电系统原理

为了模拟更为关键的条件,已经模拟了两个故障。第 1 个故障是刚刚发生串联注入变压器,故障和接地电阻分别等于 4.6Ω 和 0.1Ω ,第 2 个故障接近具有相同电阻值的非敏感负载。

表 1 网络参数

参数	值
网络频率,电源电压	$F_n = 50 \text{ Hz}, V_s = 22 \text{ 500 V}$
有功和无功	$P = 20 \text{ kW}$
功率敏感负载	$Q_l = 4 \text{ kVAR}, Q_c = 1 \text{ kVAR}$
有功和无功功率为	$P = 25 \text{ kW } Q_l = 4 \text{ kVAR}$
非敏感负载	
配电变压器	$P_n = 32 \text{ kW}, 20000/380$
额定功率和变比	
配电变压器阻抗	$R_l = 0.0003 \text{ p. u.}, X_l = 0.001 \text{ p. u.},$ $R_m = X_m = 500 \text{ p. u.}$
串联变压器	$P_n = 15 \text{ kW}, 100/1000$
额定功率和变比	
串联变压器	$R_l = 0.00001 \text{ p. u.}, X_l = 0.0003$
额定功率和比例	
阻力	$\text{p. u.}, R_m = X_m = 500 \text{ P. U.}$
DVR 开关频率	$f_s = 10 \text{ kHz}$
直流电压源	$V_{DC} = 200 \text{ V}$
分流和串联	$R_s = 0.2 \Omega, L_s = 6 \text{ mH}$
滤波器的阻抗	$R_p = 0.2 \Omega, C_s = 20 \mu\text{F}$

已经使用具有 80 次迭代和 20 个粒子的 PSO 算法来解决该问题。模拟结果表明,敏感负载的电压下降有所改善,但 THD 指数则敏感负载不合适。因此,已经尝试使用多目标算法。图 5 显示了 PCC 的电压信号、敏感负载电压, DVR 的注入电压和敏感的负载电压偏离基极电压。

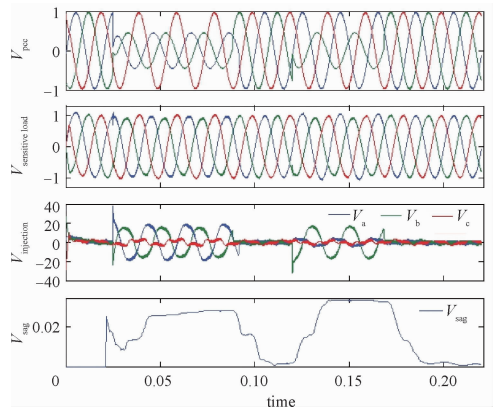


图 5 PCC 的电压、敏感负载电压、DVR 的注入电压以及在故障条件下单个客体情况下的基极电压的敏感负载电压偏差信号

首先,将每个目标变成一个模糊隶属函数来解决这个优化问题。在解决过程中,两个目标都被认为具有相同的重要程度。因此,将系数设为 $\omega_1 = \omega_2 = 0.5$ 。使用 20 个粒子和 80 次迭代的算法解决了这个问题。PCC 电压,敏感负载电压,进行模拟的结果 DVR 注入电压和敏感负载电压偏离其基准值,如图 6 所示。

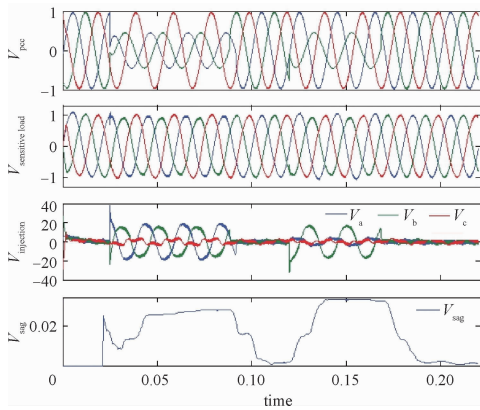


图 6 PCC 的电压、敏感负载电压、DVR 的注入电压以及故障条件下多目标情况下的基极电压的敏感负载电压偏差信号

已经研究了 THD 信号的改善以及由网络故障引起的线路电压偏差信号。可以看出,在仿真期间,已经考虑了 IEEE-519 标准的要求。结果已经在表 2 中示出。另外,在表 4 中也获得了在文献[16]中引入的另外两个控制器的结果。

表 2 结果比较

控制器	状态	电压骤降平均值		THD	
		值	改善/%	值	改善/%
经典 PI	1	0.0205	—	4.87	—
	2	0.0273	—	3.94	—
情感控制器	1	0.0177	13.66	0.61	87.47
	2	0.0203	25.64	0.63	84.01
修改 hebb 学习控制器	1	0.0129	37.07	0.56	88.50
	2	0.0164	39.92	0.60	84.77
单目标 PSO	1	0.0177	13.66	1.46	70.02
	2	0.0203	25.64	1.59	59.64
多目标 PSO	1	0.0131	36.09	0.91	81.31
	2	0.0178	34.79	0.96	75.63

第 1 个项目描述了基于情感学习的控制器。第 2 个项目解释了用于控制 DVR 的单目标和双目标学习算法。这些目标是电压下降和 THD,在表中已经提到这些指标及其改进百分比,而不是经典 PI 控制器的运行。很明显,与单目标类型相比,基于双目标 PSO 的提出的控制器的性能在

电力质量指标方面都有所提高。因此可以报告,在提出的控制器中,与已经推出的其他控制器相比,闪存和电压 THD 指数都有所下降。换句话说,通过考虑电压 THD 的控制信号作为第 2 个目标,可以指导 PSO 算法更好地应对控制和补偿 DVR。

根据表 2 的结果,所有控制器都具有正确的结果,而不是经典控制器。然而修改的 hebb 学习控制器比情感控制器操作更愉快。此外,可以观察到多目标算法的偏好,而不是单目标类型。通过考虑这些结果,使用多目标算法更合理。此外,特别是在以电压下降为主要目标方面,我们可以声称 PSO 算法具有比修改的 hebb 学习控制器更好的性能。

6 结 论

本文提出的新思路可以从如下两个角度进行分析。

1) 提出使用启发式算法调整控制器系数的思想:本文尝试使用 PSO 算法为 PI 控制器实现更好的系数集。结果表明,该算法调整的 PI 优于传统的 PI 控制器。

2) 使用双目标优化算法调整控制器系数,以提高 THD 和电压下降指数:本文采用一种新的双目标优化算法来调整系数。这种双目标算法是基于上述目标的模糊化。模拟结果表明,该双目标算法比单目标算法和经典控制的电压下降和电压 THD 更好。

参考文献

- [1] 任波,王珣,李环,等. 高精度智能无功功率补偿控制器设计[J]. 电子测量技术,2002,25(4):26-27.
- [2] 吴忠强. 称重传感器神经网络补偿器设计[J]. 电子测量与仪器学报,2004,18(1):42-46.
- [3] 樊英,张丽,薛钟兵,等. 基于 V2G 的无功功率补偿技术[J]. 电网技术,2013,37(2):307-311.
- [4] 宗振鹏. 电网无功功率分析与补偿器的研究[D]. 沈阳:沈阳工业大学,2008.
- [5] 李伟,吴凤江,段建东,等. 储能型功率补偿系统的无功功率与动态有功功率解耦控制[J]. 高电压技术,2015,41(7):2165-2172.
- [6] 尹辉燕. 无功补偿自动控制器的研究[D]. 青岛:山东科技大学,2004.
- [7] 林媛媛,刘建辉. STATCOM 用于抑制电压跌落研究[J]. 辽宁工程技术大学学报:自然科学版,2010,29(S1):88-90.
- [8] 宗贵聪. 有源无功功率补偿的研究[D]. 青岛:山东科技大学,2003.
- [9] 漆铭钧. 注入式混合型有源电力滤波器关键技术研究及其工程实现[D]. 长沙:湖南大学,2010.
- [10] 陈澜,杨莘,周少雄,等. 电网电压跌落对海上风电系统无功补偿的影响分析[J]. 电力与能源,2014,35(4):521-524,532.

- [11] KUMAR G V N, CHOWDARY D D. DVR with sliding mode control to alleviate voltage sags on a distribution system for three phase short circuit fault[J]. 3rd International Conference on Industrial and Information Systems, 2008.
- [12] SHAMSI-NEJAD M A, KHALGHANI M R. DVR control using adaptive PI controller based on human brain learning[J]. 17th Electric Power Distribution Conference, 2012.
- [13] KHALGHANI M R, SHAMSI-NEJAD M A, FARSHAD M, et al. Modifying power quality's indices of load by presenting an adaptive method based on hebb learning algorithm for controlling DVR[J]. *Automatika Journal*, 2014, 55(2):153-161.
- [14] DOS D. Optimal placement of capacitors in radial distribution system using a fuzzy-GA method [J]. *Electrical Power and Energy Systems*, 2008, 30 (6): 361-367.
- [15] IEEE Recommended Practice for Monitoring Electric Power Quality[S]. 2009:1159-1995.
- [16] KHALGHANI M R, SHAMSI-NEJAD M A, BEYKI K. An intelligent controller for optimal vector control of induction motor [J]. *IEEE International Conference on Computer Applications & Industrial Electronics*, 2011: 78-81.

作者简介

张翠, 1992年出生, 硕士研究生, 研究方向为电力系统及其自动化控制。

E-mail: 1398244816@qq.com