

状态反馈解耦附加 PI 控制策略的仿真研究*

王瑜瑜¹ 刘少军² 王曙霞³

(西安航空职业技术学院 西安 710089)

摘要: 为了克服传统串级调速功率因数低及能量损耗大等固有缺点,提出了一种基于状态反馈解耦附加 PI 控制策略的改进型串级调速系统。深入分析了电压型 PWM 逆变器数学模型,并对所采用的控制策略的数学表达式进行了详细推导。加之斩波电路的 IGBT 选用的转速与电流双闭环 PI 控制,最终得到了系统控制图。最后在 MATLAB/Simulink 软件中进行了仿真。仿真结果证实,该控制策略不仅具有良好的动态、静态特性,而且能够实现提高功率因数、减少谐波及节约能源的目标。

关键词: PWM;逆变器;控制策略;MATLAB

中图分类号: TM343; TN407 **文献标识码:** A **国家标准学科分类代码:** 120.30

Simulation and research on state feedback decoupling additional PI control strategy

Wang Yuyu¹ Liu Shaojun² Wang Shuxia³

(Xi'an Aeronautical Polytechnic Institute, Xi'an 710089, China)

Abstract: In order to overcome the inherent shortcomings of traditional cascade speed control low power factor and high energy loss, a voltage type PWM cascade speed control system based on state feedback decoupling additional PI was proposed. The mathematical model of voltage type PWM inverter was deeply analyzed, and the mathematical expressions of the state feedback decoupling additional PI was derived in detail. In addition the chopper circuit IGBT selection of the speed current double closed loop PI control, the control chart of the system was obtained. Finally the simulation was proceeded by the MATLAB/Simulink software. The results proved that the control strategy not only had good dynamic and static characteristics, but also could achieve the purpose of improving power factor, reducing harmonic and saving energy.

Keywords: PWM; inverter; control strategy; MATLAB

0 引言

近年来,传统的串级调速技术再次引起业内人士的广泛关注。但由于其实现过程主要是利用晶间管的控制角的变化来完成的,随着控制角的增大,不仅会造成功率因数的降低,而且能量损耗也会迅速增加。因此,本文设计了基于状态反馈解耦附加 PI 控制的电压型 PWM 串级调速系统,并对控制策略的有效性进行了仿真验证。

1 系统总体结构

1.1 系统的组成

系统主要包括 3 个部分具体如图 1 所示。整流电路主要利用二极管构成不可控整流。中间斩波电路的 L_1 和 L_2

用来存储磁场能量和平滑波形,二极管是防止电流回流和隔离电压。PWM 逆变电路主要有 IGBT 和反向并联的续流二极管构成^[1-2]。

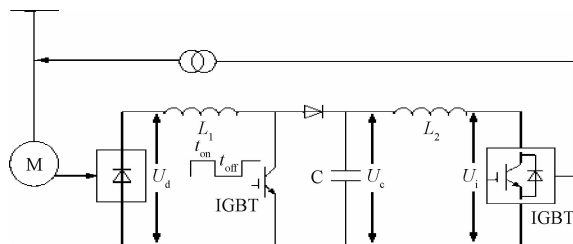


图 1 系统主电路

收稿日期:2017-02

* 基金项目:院级自选综合科研项目(16XHXY-009)资助

1.2 系统的调速原理

由电压型 PWM 串级调速系统的主电路图可知,电机转子输出的交流电压分别经由整流、直流升压斩波及逆变电路处理后返回到电机的输入端。其中斩波和逆变电路分别利用 PWM 和 SPWM 控制,减少了系统吸收的无功功率,提高了功率因数。图 2 是斩波器的电流波形,设斩波器的工作周期 T , 导通时间为 t_1 , 则一个周期的平均电流如式(1)所示^[3-4]。

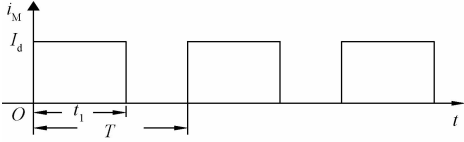


图 2 斩波器的电流波形

$$I_T = \frac{1}{T} \int_0^T i_M dt = \frac{t_1}{T} I_d \quad (1)$$

式中: $\tau = \frac{t_1}{T}$, 称为占空比。

三相不可控整流侧输出直流电压为^[3]:

$$U_d = 2.34sE_{20} \quad (2)$$

式中: E_{20} 为电机转子开路电压, s 为电机的转差率。

斩波器输入输出端电压关系为:

$$U_d = (1 - \tau)U_i \quad (3)$$

由式(2)和(3)可得:

$$2.34sE_{20} = (1 - \tau)U_i \quad (4)$$

综合电机的转速公式及式(3)和(4), 可得:

$$n = n_0(1 - s) = n_0 \left[1 - (1 - \tau) \frac{U_i}{2.34E_{20}} \right] \quad (5)$$

式中: n_0 为电机的同步转速。

由此可知, 可通过调节占空比的大小来控制电机的转速, 而且占空比与电机转速两者成正比关系。

2 电压型 PWM 逆变器的控制

2.1 逆变器的数学模型

三相桥式逆变电路可产生三相对称 SPWM 波, 具体电路如图 3 所示。其中 U_{UN} 、 U_{VN} 、 U_{WN} 是逆变器的输出三相交流电压; i_{UN} 、 i_{VN} 、 i_{WN} 是输出的三相交流电流; S_{U} 、 S_{V} 、 S_{W} 是 IGBT 的控制触发脉冲信号, 当为高电平信号时, 对应的 U 、 V 、 W 三相的上桥臂导通, 反之下桥臂导通^[5-6]。

1) abc 静止坐标系下的数学模型

在该坐标系下的数学模型为式(6), 虽然直接明了, 但输出变量的变化给设计带来不便。

$$\begin{cases} L_U \frac{di_{UN}}{dt} = S_{U}U_d - R_U i_{UN} - U_{UN} \\ L_V \frac{di_{VN}}{dt} = S_{V}U_d - R_V i_{VN} - U_{VN} \\ L_W \frac{di_{WN}}{dt} = S_{W}U_d - R_W i_{WN} - U_{WN} \\ (C_1 + C_2) \frac{dU_d}{dt} = i_d - (S_{U}i_{UN} + S_{V}i_{VN} + S_{W}i_{WN}) \end{cases} \quad (6)$$

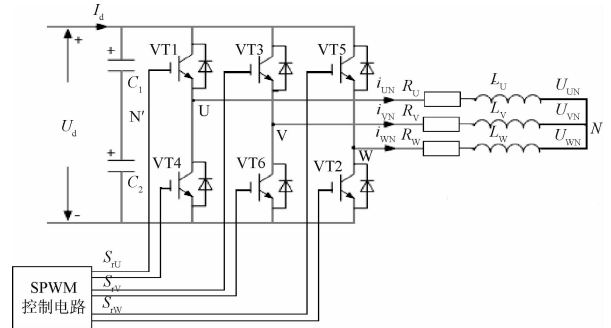


图 3 逆变电路

2) 两相旋转坐标系下的数学模型

在此引入了空间矢量坐标系 $dq0$, 不仅可以到达简化数学模型的效果, 而且便于动态特性的分析。具体的空间坐标变换矢量图如图 4 所示。 Ψ 是 $t=0$ 时刻两坐标的夹角, ω 是旋转角速度^[7-8]。

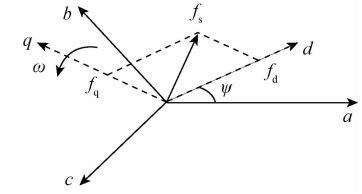


图 4 空间坐标变换矢量图

对应的坐标系变换矩阵为:

$$\mathbf{R} = \frac{2}{3} \times \begin{bmatrix} \cos(\omega t + \theta_0) & \cos(\omega t + \theta_0 - 120^\circ) & \cos(\omega t + \theta_0 + 120^\circ) \\ \sin(\omega t + \theta_0) & \sin(\omega t + \theta_0 - 120^\circ) & \sin(\omega t + \theta_0 + 120^\circ) \\ 0.5 & 0.5 & 0.5 \end{bmatrix} \quad (7)$$

对应的变换矩阵 \mathbf{R} 的逆矩阵为:

$$\mathbf{R}^{-1} = \frac{2}{3} \times \begin{bmatrix} \cos(\omega t + \theta_0) & \sin(\omega t + \theta_0) & 1 \\ \cos(\omega t + \theta_0 - 120^\circ) & \sin(\omega t + \theta_0 - 120^\circ) & 1 \\ \cos(\omega t + \theta_0 + 120^\circ) & \sin(\omega t + \theta_0 + 120^\circ) & 1 \end{bmatrix} \quad (8)$$

将式(6)所示的逆变器的数学模型经过上述的坐标变换后为:

$$\begin{cases} L \frac{di_{dN}}{dt} = S_{d}U_d - R_{dN} i_{dN} + \omega L i_{qN} - U_{dN} \\ L \frac{di_{qN}}{dt} = S_{q}U_d - R_{qN} i_{qN} + \omega L i_{dN} - U_{qN} \\ (C_1 + C_2) \frac{dU_d}{dt} = i_d - \frac{3}{2} (S_{d}i_{dN} + S_{q}i_{qN}) \end{cases} \quad (9)$$

式中: U_{dN} 、 U_{qN} 为 dq 坐标系下的输出交流电压值。

i_{dN} 、 i_{qN} 为 dq 坐标系下的输出交流电流值。 S_{d} 、 S_{q} 为 dq 坐标系下的三相开关函数。可知输出交流电流 i_{dN} 、 i_{qN}

有耦合关系。

3) 两相旋转坐标系下的功率的计算

有功功率 P 和无功功率 Q 的公式为:

$$\begin{cases} P = \frac{3}{2}(U_{dN}i_{dN} + U_{qN}i_{qN}) \\ Q = \frac{3}{2}(U_{dN}i_{qN} - U_{qN}i_{dN}) \end{cases} \quad (10)$$

若 abc/dq 变换的初相位与系统电压的初相位相同, 则变换后 $U_{qN} = 0$, 因此式(10)可简化为:

$$\begin{cases} P = \frac{3}{2}U_{dN}i_{dN} \\ Q = \frac{3}{2}U_{dN}i_{qN} \end{cases} \quad (11)$$

2.2 状态反馈解耦附加 PI 控制策略

针对 dq 坐标系下系统的非线性、耦合性的特点, 选取了状态反馈解耦附加 PI 的控制策略^[9-11], 控制图如图 5 所示。

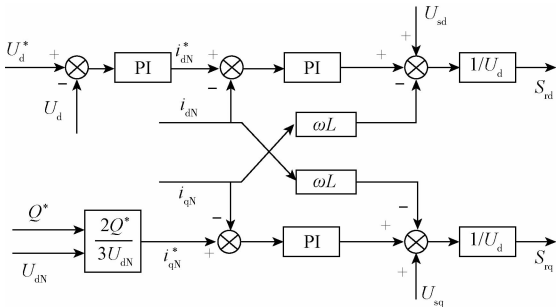


图 5 状态解耦附加 PI 控制图

图 5 中, Q^* 为无功功率的给定补偿值, i_{dN}^* 和 i_{qN}^* 为 i_{dN} 和 i_{qN} 的指令设定值。根据图 5, 可得到 S_{rd} 和 S_{rq} 的表达式:

$$\begin{cases} S_{rd} = [(i_{dN}^* - i_{dN})(K_{p1} + K_{i1}/s) + Ri_{dN} - \omega Li_{qN} + U_{sd}]/U_d \\ S_{rq} = [(i_{qN}^* - i_{qN})(K_{p2} + K_{i2}/s) + Ri_{qN} - \omega Li_{dN} + U_{sq}]/U_d \end{cases} \quad (12)$$

由式(9)的前两式和式(10)可得:

$$\begin{cases} L \frac{di_{dN}}{dt} = K_{p1}(i_{dN}^* - i_{dN}) + K_{i1} \int (i_{dN}^* - i_{dN}) dt - Ri_{dN} \\ L \frac{di_{qN}}{dt} = K_{p2}(i_{qN}^* - i_{qN}) + K_{i2} \int (i_{qN}^* - i_{qN}) dt - Ri_{qN} \end{cases} \quad (13)$$

由于 R 的值很小, 故在分析时可忽略, 对式(14)求导可得:

$$\begin{cases} L \frac{d^2(i_{dN} - i_{dN}^*)}{dt^2} = K_{p1} \frac{(i_{dN}^* - i_{dN})}{dt} + K_{i1}(i_{dN}^* - i_{dN}) \\ L \frac{d^2(i_{qN} - i_{qN}^*)}{dt^2} = K_{p2} \frac{(i_{qN}^* - i_{qN})}{dt} + K_{i2}(i_{qN}^* - i_{qN}) \end{cases} \quad (14)$$

将式(13)和(14)写成矩阵的形式:

$$\begin{bmatrix} \dot{K}_{i1} \\ \dot{K}_{i2} \\ \dot{K}_{i3} \\ \dot{K}_{i4} \end{bmatrix} = \begin{bmatrix} 0 & 1 & 0 & 0 \\ -\frac{K_{i1}}{L} & -\frac{K_{p1}}{L} & 0 & 0 \\ 0 & 0 & 0 & 1 \\ 0 & 0 & -\frac{K_{i2}}{L} & -\frac{K_{p2}}{L} \end{bmatrix} \begin{bmatrix} K_{i1} \\ K_{i2} \\ K_{i3} \\ K_{i4} \end{bmatrix} \quad (15)$$

其中, 取 $\begin{bmatrix} K_{i1} \\ K_{i2} \\ K_{i3} \\ K_{i4} \end{bmatrix} = \begin{bmatrix} i_{dN} - i_{dN}^* \\ \dot{K}_{i1} \\ i_{qN} - i_{qN}^* \\ \dot{K}_{i3} \end{bmatrix}$ 。

在分析完成基于状态反馈解耦附加 PI 控制的控制策略后, 再加上斩波电路的 IGBT 选用的转速电流双闭环 PI 控制, 便可以得到系统的控制图, 如图 6 所示^[12-13]。

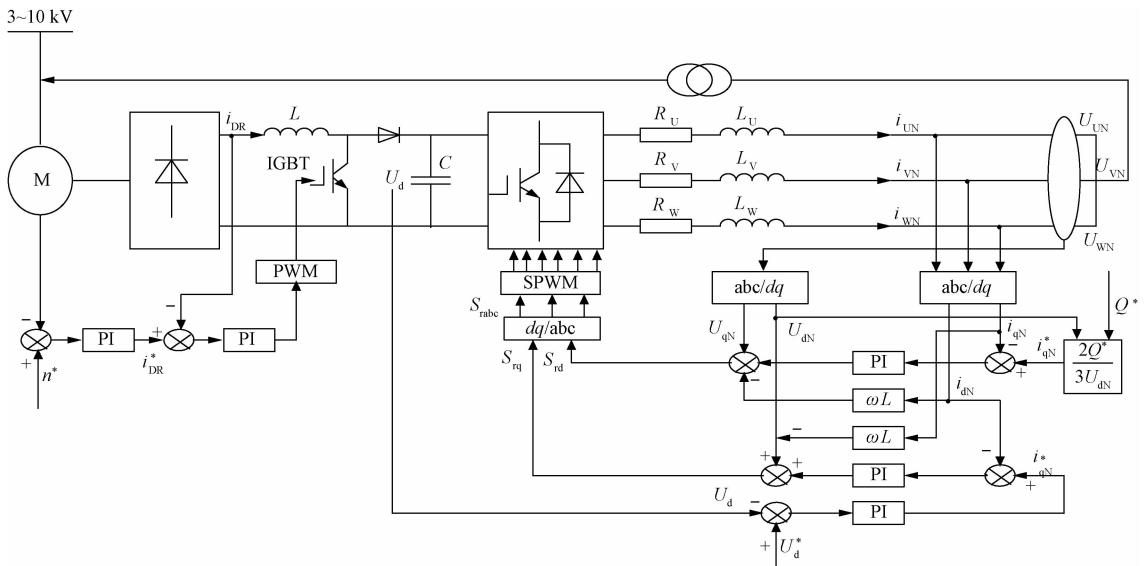


图 6 系统控制图

3 仿真

用于仿真的电动机铭牌数据为 $P_N=2\ 800\ \text{kW}$, 额定转速 $n_N=1\ 485\ \text{r/min}$, $f_N=50\ \text{Hz}$, 定子额定电压为 $U_{N1}=6\ \text{kV}$, 定子额定电流 $I_{N1}=323\ \text{A}$, 转子电压 $U_{N2}=1\ 516\ \text{V}$, 转子电流 $I_{N2}=1\ 101\ \text{A}$, 额定功率因数为 $\cos\varphi_N=0.87$, 过载能力 1.8, 效率值为 $\eta=0.958$ 。PWM 逆变器的相关参数: $R=0.1\ \Omega$, $L=0.003\ \text{H}$, $C_1=C_2=2\ 400\ \mu\text{F}$, IGBT 的开关频率为 $5\ \text{kHz}$, 变压器 $6\ 000\ \text{V}/1\ 000\ \text{V}$ 。

首先测试单位功率因数下, 系统转速 n 的响应情况及系统反馈给电网的有功功率变化情况。分别在 $0.7\ \text{s}$ 和 $1.2\ \text{s}$ 时为 n 设定阶跃变化, 使得 n 由原来的 $1\ 200\ \text{r/min}$ 变为 $1\ 300\ \text{r/min}$ 和 $1\ 000\ \text{r/min}$, 转速 n 响应曲线如图 7 所示, 系统回馈给电网的有功功率仿真曲线如图 8 所示。显然转速 n 能够快速、准确地跟踪指令值; 电机转速 n 发生变化时, 系统反馈给电网的有功功率与转速变化成反比^[14], 从而达到了节能的效果。

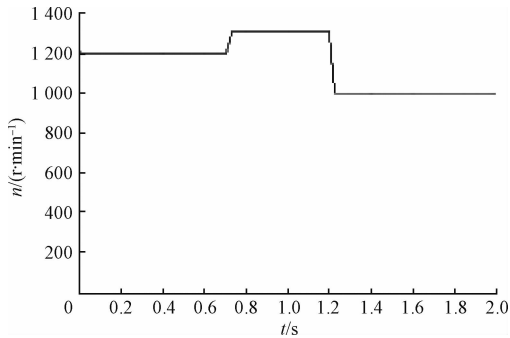


图 7 实际转速响应

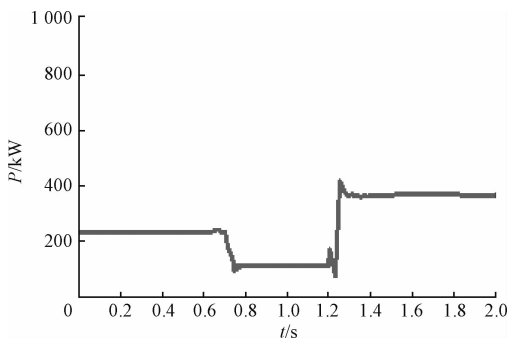


图 8 有功功率仿真

吸收电网的有功功率和总的功率因数的仿真波形如图 9、10 所示。结果表明电机转速 n 发生改变时, 从电网吸收的有功功率 P 和功率因数 $\cos\varphi$ 也会随之改变且二者与转速 n 的变化方向一致。

为了验证补偿无功功率 Q 后, 系统的情况。现设定系统的转速 $n=1\ 200\ \text{r/min}$, 在 $t=0.2\ \text{s}$ 时补偿量 $\Delta Q=0.5\ \text{MVar}$, 在 $t=0.6\ \text{s}$ 时补偿量 $\Delta Q=-0.5\ \text{MVar}$, 在 $t=1.0\ \text{s}$ 时补偿量 $\Delta Q=0.8\ \text{MVar}$ 。无功功率补偿量和功率

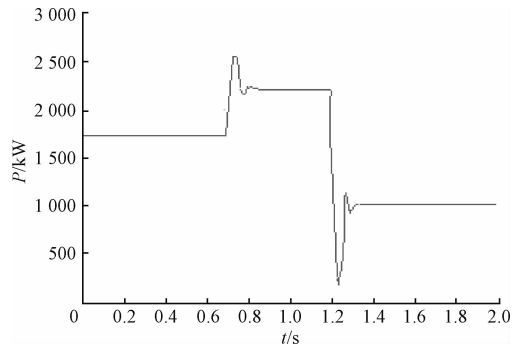


图 9 吸收电网的有功功率

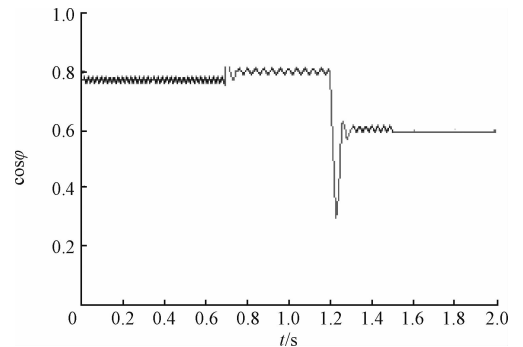


图 10 系统总的功率因数

因数曲线分别如图 11、12 所示。结果表明, 该控制系统能快速准确地跟踪补偿的无功功率与此同时功率因数较无补偿时有了大幅度的提高^[15]。

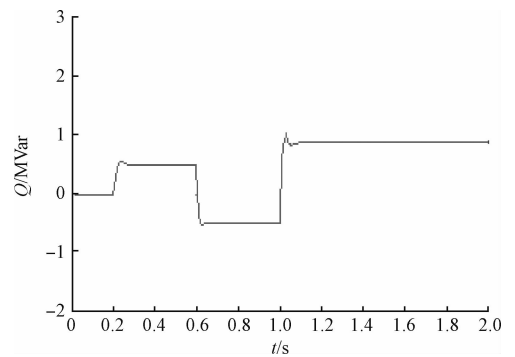


图 11 无功功率补偿量

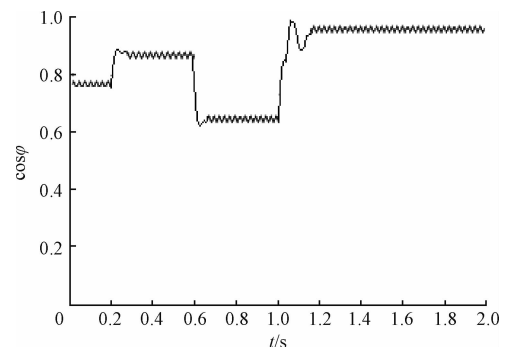


图 12 功率因数

4 结 论

针对电压型 PWM 串级调速系统设计了状态反馈解耦附加 PI 控制策略,最终测试结果证实了所提出方案和理论分析的正确性,可获得以下结论:斩波器的转速电流双闭环 PI 控制,转速 n 可以快速、准确地跟踪目标值;PWM 逆变器采用相应的控制策略后,提高系统功率因数、减少了谐波、节约了能源。

参考文献

- [1] 李昆鹏,万健如,宫成,等. 双 PWM 变换器一体化控制策略[J]. 电机与控制学报,2013,17(4):72-78.
- [2] 王正,潘高强. 三相逆变电源输出电压的谐波抑制综合方法[J]. 电气技术,2010(1): 37-40.
- [3] GU B, DOMINIC J, CHEN B F, et al. Hybrid transformer ZVSZCS DC-DC converter with optimized magnetics and improved power device utilization for photovoltaic module applications[J]. IEEE Transactions on Power Electronics, 2015, 30(4): 2127-2136.
- [4] 于会群,钟永,张浩,等. 微电网混合储能系统控制策略研究[J]. 电子测量与仪器学报,2015,29(5): 730-738.
- [5] 李雪龙,周渊深,李少鹏. 电压型 PWM 逆变器控制技术的改进[J]. 电测与仪表,2013,50(10):119-123.
- [6] 陈艳慧,陈道炼. 全桥 Boost 型高频环节 DC-AC 变换器[J]. 电工电能新技术,2009,28(4): 32-36.
- [7] 邱爱中,张海泉,崔晓,等. 一种双 PWM 变换器新改进型直接功率控制策略[J]. 国外电子测量技术,2016,35(4):59-63.
- [8] 杨会敏,宋建成. 基于双环控制的单相电压型 PWM 逆变器建模与仿真[J]. 电气传动自动化,2009,31(1):15-18.
- [9] 郑征,邹瑾,陶海军. 双 PWM 变频器一体化协调控制策略研究[J]. 武汉大学学报:工学版,2011,44(3): 371-375.
- [10] 康润生,张锐. 模块化多电平逆变器的仿真分析[J]. 电子测量技术,2016,39(3):23-28.
- [11] 马大俊,胡存刚,王群京,等. 三电平 ANPC 逆变器中点电压平衡控制策略[J]. 电子测量与仪器学报,2016,30(12):1992-2000.
- [12] 王明渝,代同振,吴喜红,等. 双 PWM 变换器功率前馈控制策略仿真研究[J]. 系统仿真学报,2012,24(4):892-896.
- [13] 朱晓琴,吴云亚,梁艳,等. 三相 PWM 整流器改进直接功率控制[J]. 电气传动,2012,42(9):21-24.
- [14] 栗红梅. 异步电动机串级调速系统性能分析[J]. 煤矿机械,2010,31(4):130-131.
- [15] 刘秀翀,张化光,褚恩辉,等. 三相电压型 PWM 整流器功率控制方法[J]. 电机与控制学报,2009,13(1): 47-51.

作者简介

王瑜瑜,1983 年出生,讲师,主要从事计算机控制和自动化理论研究。

E-mail:735016928@qq.com

刘少军,1982 年出生,实验师。

王曙霞,1971 年出生,副教授,研究方向为嵌入式技术、计算机测控技术。