

## 微波放大器输出端热态网络参数测量方法研究\*

王尊峰<sup>1</sup> 杨保国<sup>1</sup> 张庆龙<sup>2</sup> 马景芳<sup>2</sup>

(1. 电子测试技术重点实验室 青岛 266555; 2. 中国电子科技集团公司第四十一研究所 青岛 266555)

**摘要:** 针对微波放大器热状态下网络参数的测试难题,分析了传统负载牵引法和矢量网络分析仪冷态测试法的优缺点,提出了一种基于双源矢量网络分析仪的放大器输出端热态网络参数测量方法。通过控制矢量网络分析仪内部双源频偏,使放大器工作频率和测试频率保持微小偏移并同步扫描,在常规双端口条件下校准即可实现放大器功率输出端的热态网络参数的直接测量。给出了热态网络参数测试的注意事项,且该方法已经应用在了国产矢量网络分析仪产品功能选项上。

**关键词:** 微波功率放大器;热态网络参数;频偏法

**中图分类号:** TM931;TN62 **文献标识码:** A **国家标准学科分类代码:** 510.1025

## Study on the method of microwave amplifier hot network parameters measurement at output port

Wang Zunfeng<sup>1</sup> Yang Baoguo<sup>1</sup> Zhang Qinglong<sup>2</sup> Ma Jingfang<sup>2</sup>

(1. Science and Technology on Electronic Test &amp; Measurement Laborator1, Qingdao 266555, China;

2. The 41st Research Institute of CETC<sup>2</sup>, Qingdao 266555, China)

**Abstract:** To solve the difficult problem of microwave amplifier hot network parameters measurement, advantages and disadvantages of the traditional load-pull method and the cold measuring method by VNA are analyzed, and a method of microwave amplifier hot network parameters measurement at output port based on dual-source VNA is given. By setting the two source of a VNA to keeping the tiny offset of working frequency and testing frequency, the hot network parameters at output port can be measured directly with a traditional dual port calibration. Matters needing attention are given, and the method has been applied to the domestic VNA products.

**Keywords:** microwave amplifier; hot network parameters; frequency offset

## 1 引言

长期以来,功率放大器的热态网络参数一直是微波测试领域技术难点之一。在很多情况下,用户迫于测试手段限制,对放大器的输出端匹配特性只能进行冷态测试,但这并不能代表放大器工作状态的真实性。获得处于功率激励条件下的放大器S参数对射频设计有着重要意义,关系到放大器输出功率、效率、工作稳定性等因素。尤其是输出端口的反射系数是设计者最为关心的关键因素之一,也是传统测试领域的难题所在<sup>[1-3]</sup>。鉴于上述原因,本文提出一种利用矢量网络分析仪的频偏模式对放大器输出端热态网络参数展开测量方法。这种方法在能够提供被件在工作状态下的匹配、稳定性评估、以及放大器级联之间的影响等技术信息。论文介绍了技术方案,并进行了测试试验,并就

测试注意事项进行了论述。

## 2 传统测量方法分析

## 2.1 负载牵引法

长期以来,一种间接获得这类参数的测试方法是使用负载牵引测量的方法,该方法是以放大器负载阻抗为函数变量对输出功率进行测量<sup>[4-5]</sup>。传统的典型负载牵引测试系统主要由被测放大器、机械的或者电子负载牵引模块(Tuner)组成,把放大器的输出功率作为负载匹配项的函数来展开测试和研究。和放大器冷态模式要求不同,这种函数关系是非常重要的,尤其当放大器工作在非线性状态时,这种关系就会变得非常复杂。图1所示为一种负载牵引配置简图,施加在放大器输出端的各种阻抗状态需要通过矢量网络分析仪预先测量获得,然后把放大器的输出功

收稿日期:2017-01

\* 资助项目:国家自然科学基金应急管理项目(61640601)资助

率作为阻抗的函数绘制成图。

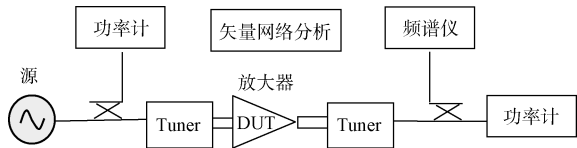


图 1 放大器负载牵引测试系统

传统的负载牵引法是在矢量网络分析仪端口与被测件之间插入阻抗可改变的阻抗调配器，通过控制阻抗调配器的阻抗大小，测量功率晶体管的增益、输出功率等主要性能参数。从某种程度上来说，负载牵引法的测试结果，间接给出了放大器输入输出匹配电路的主要参数和在最佳匹配状态下功率晶体管能够达到的主要性能参数<sup>[6-8]</sup>。

这是一种间接的获取方法，其测试数据的计算结果非常接近放大器实际的输出端反射系数，但一般负载牵引设备极其昂贵，系统组成复杂，而且需要花费较长的测量时间，操作技术难度高，对于具体使用人员的专业性要求很高，因此很多应用场合由于不具备相应条件而无法对放大器热态网络参数进行测量<sup>[9-10]</sup>。

### 2.2 矢量网络分析仪冷态测量法

矢量网络分析仪是驻波测量的专用测试仪器，测量功放输出端驻波比的时候，传统矢量网络分析仪一般只能采用冷态测量方法，是指在功放没有工作的时候，直接在输出端输入激励信号，根据测得的反射信号大小得到输出端驻波比；热态测量的难点在于功放正常工作时的输出大信号会干扰与它频率相同的仪器测试信号，导致矢量网络分析仪测量通道接收到的不仅仅是测试信号的反射值，还包括放大器的输出的大信号，导致传统网络分析仪受到干扰无法实现测量。

如图 2 所示，因为冷态测量是在被测放大器无信号输入情况下，直接在被测放大器输出端口进行反射参数测量的，放大器的输入端被负载端接，在冷态 S22 测量中，放大器不会接收到任何输入信号，因此冷态 S22 测量数据不反映放大器的实际热工作状态。但由于热态参数测试难度大，从而该方法长期以来在行业中应用广泛。

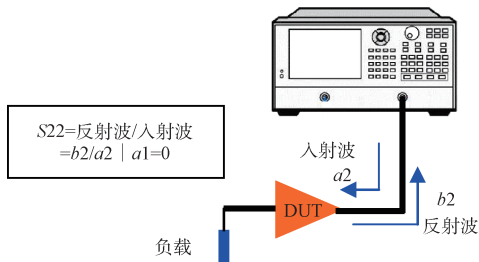


图 2 冷态 S22 测试图

## 3 热态网络参数 (Hot S22) 频偏测量法

### 3.1 测量原理和步骤

基于矢量网络分析仪频偏测量法是一种解决热 S 参数测量难题的方法。图 3 所示为该方法原理，该测量方法需要把矢量网络分析仪设计为内置双源方式和四路幅相接收机。内部双源可以独立设置功率和频率并能够同步扫描，输出不同频率的测试信号到不同端口。Hot S22 测量中，放大器的输入信号由矢量网络分析仪端口 1 提供，频率为  $f_1$ ，设置信号电平  $P_1$  使放大器输出适当的电平  $P_{out}$ ，同时在放大器输出端口进行反射测量，反向激励频率为  $f_2 = f_1 + \Delta f$ 。激励信号电平  $P_2$  设置比放大器输出电平  $P_{out}$  小（通常  $P_2 = P_{out} - 20$  dB），反射测量由端口 2 以相对于端口 1 频偏的方式完成。为了确保测试端口 2 不受放大器输出功率信号影响，端口 2 相对于放大器输入频率必需设置间隔  $\Delta f$ 。

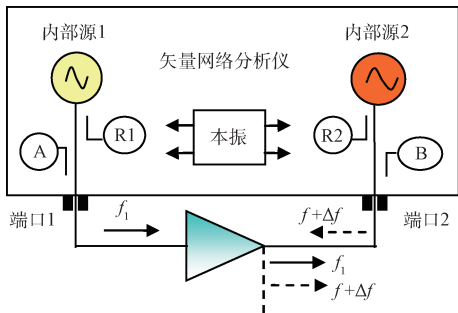


图 3 Hot S22 测量原理

Hot S22 测量步骤和注意事项分为如下 4 部分。

1) 定义矢量网络分析仪内部源 1 和源 2 频率，并把扫描模式选择为步进模式 (Step mode)，以便于双源之间扫描同步。为了使矢量网络分析仪的接收机正常调谐接收，放大器的输出大信号和仪器测试小信号之间必需设置频率偏移。偏移量越大，测量会相对越简单。但为了使测量频率尽可能接近放大器工作频率，频率偏移量的选取要尽可能比较小。实际的操作人员需要根据实际情况进行设置和选择，频率间隔的设置必需至少是矢量网络分析仪中频带宽很多倍，如果中频带宽比较小，可以设置为  $100 \times \text{IFBW}$ 。大中频带宽条件下， $\Delta f$  应当至少等于中频带宽的 5 倍，设置合适的频率间隔，才可以分辨开放大器输出信号和 Hot S22 测试信号。以确保放大器工作频率和 Hot S22 测量频率有足够的频率间隔，避免对仪器测量形成干扰。

2) 设置源 1 和源 2 的功率和接收通道衰减量。要使主机接收机能够完成有效测量，接收机损坏电平和压缩电平两个因素必需考虑。如果被测件的输出功率的电平相对较低 ( $< 20 \sim 23$  dBm)，配置有内部衰减器的矢量网络分析仪通过设置内部衰减基本可以兼顾这两个方面；从测试主机 2 端口产生的测试小信号设置必需需要小于放大器的输出功率

率,而且不得高于+10 dBm,因为矢量网络分析仪 A/B 接收机功率烧毁电平一般为 27~30 dBm,0.1 dB 压缩电平一般是 10 dBm。因此,一定要采取措施防止被测器件的输出信号超出接收机的损毁电平和压缩电平。

如果需要测量大功率器件,则需要外配功率部件组成大功率测试装置。通过测试装置的外部衰减和内部接收机通道的步进衰减器实现功率衰减。例如,图 4 所示是一种大功率放大器的通过矢量网络分析仪外配功率耦合器实现 Hot S22 测量的配置。

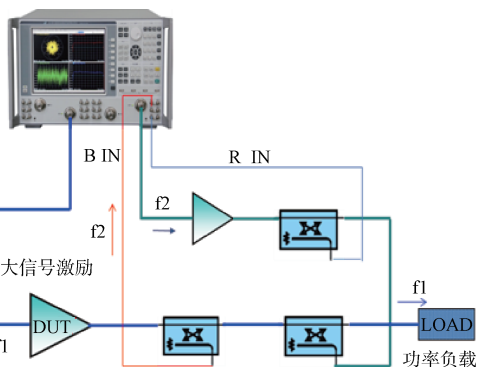


图 4 大功率放大器 Hot S22 测试配置图

3)校准:完成系统配置后,还需要完成校准过程。整个过程和普通 SOLT 全双端口校准步骤基本一样,实际上是两次校准过程。先是使用校准件对仪器进行全双端口(SOLT)校准并保存校准数据;第 2 次校准是在端口 2 进行单端口校准(OSL)。第 2 次校准每个频率点相对于第 1 次每个扫描频率点频率偏移  $\Delta f$ 。这样校准完成后,不但可以实现放大器工作状态下 S22 参数测量,还可以实现 S11 和 S21 测量。校准件既可以使用包含开路器、短路器、负载的机械校准件,也可以使用电子校准件以提升测量速度;

4)校准完成后,打开校准数据把放大器连接在端口 1 和 2 之间,完成 Hot S22 测量。同时还可以完成热状态下 S11、S21 和 S12 的参数测量。

### 3.2 测量试验

如图 5 所示,利用矢量网络分析仪进行 HotS22 热态参数测量试验实物照片。矢量网络分析仪型号是 AV3672C,内置双源并且独立可控,具有频偏模式,并配备热态参数校准测量程序,内部测量接收机都配置 35 dB 程控步进衰减器。图中被测件为一个中功率放大器模块,内部由两级 ammc5024 放大器芯片级联构成,增益为 28 dB,饱和输出功率为 19~22 dBm;校准使用电子校准件。试验主要展开了 4 组测试实验,首先是对被测件输出端 S22 进行了一次冷态测试;然后利用上述频偏法方法进行 3 次工作状态的 Hot S22 测量,放大器的输入功率为依次为 -15、-10、0、5 dBm,反向测量激励功率为 -10 dBm,为防止接收机压缩,仪器接收机 B 设置内部通道衰减为 30 dB。设置为测量中,大小为 -25 dBm 电平用于测试端口 2,并设

置 1 MHz(100×IF)频率间隔。

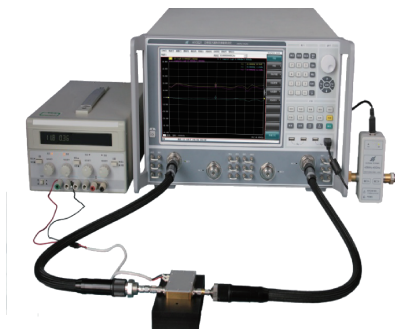


图 5 放大器 Hot S22 测量试验照片

实验结果如图 6 所示的 5 条 S22 测试曲线。热态参数曲线变化可以看出,当放大器输入功率较小(-15 和 -10 dBm)时,放大器的 Hot S22 曲线和冷态 S22 比较接近,重合度很大。随着输入功率的增大,放大器 Hot S22 曲线和冷态 S22 曲线差别越来越大,特别是当放大器进入饱和和后尤其明显,而且不同频段表现也不同。总体来看,该模块大部分频段 Hot S22 随功率进入压缩区而指标变差,以 22 GHz 频率点为例,随着功率增大,Hot 22 指标逐渐恶化,和冷态参数的相对变化量超过 5 dB。但在 40~42 GHz 频段反射系数的变化状态则相反。

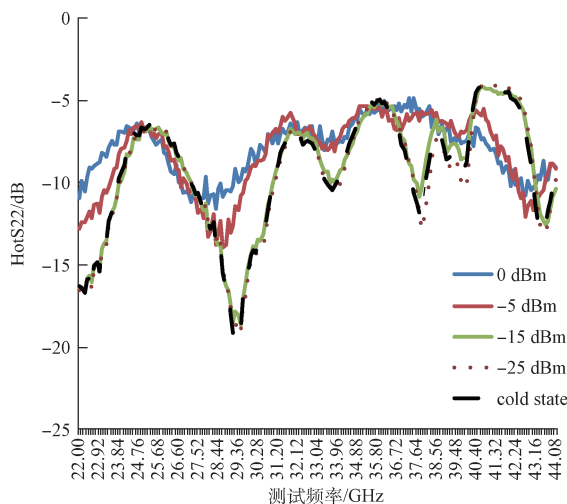


图 6 放大器 Hot S22 测试试验图

热态测量过程的所得到的测量结果是被测放大器的实际工作状态下的测量结果,这是传统冷态 S 参数测试所无法实现。因为放大器部件实际工作场合是要被安装在系统中和其他放大器、滤波器或者天线进行级联的,因此,根据测量结果对放大器的前后匹配进行调整就会具有非常重要指导意义。一旦把被测的放大器安装插入到系统中,那么它的实际工作状态阻抗和前后级联部件的阻抗环境配合关系对实际工作效果将会产生重大影响。通过 HotS22 测量,就可以对功率分配与整合、稳定性以及整个功率效率都

能进行预先有效评估。Hot S22 对于评估系统实际工作状态的总体效果是非常关键的,甚至在这种系统应用方面会超过负载牵引方式,因为测量过程可操作性较强,对设备的要求相对较低,对于提升放大器效率以及稳定性都会发挥现实指导作用。

### 3.3 大功率部件测试扩展

如果需要测量大功率器件,如 1 W 以上的大功率放大器。则需要进行系统扩展才能完成,通过外部配置衰减部件和内部接收机通道的步进衰减器相结合,实现功率衰减。例如,图 4 是通过矢量网络分析仪外配功率部件实现大功率放大器的 Hot S22 测量扩展的一个图例,大功率放大器的输出功率采用负载进行吸收,通过外配 3 个大功率耦合器取代内部耦合器来实现测试信号的提取和测量,考虑通路 Hot S22 的测试信号衰减过大,图中还增加了一个小功率放大器对测试激励信号展开放大。当外配部件进行测试扩展时,需要注意如下几点。

1)若在测试耦合器端口前增加衰减器,会严重降低系统有效方向性指标,从而大幅降低反射测量的动态范围,10 dB 的衰减就会使方向性损失 20 dB。为增加衰减量,在外配的测试装置中,可以选用耦合衰减大的耦合器;也可以在耦合臂后增加衰减器,但不会对仪器系统固有方向性指标造成影响。

2)为防止仪器内部信号源的功率稳幅环路受干扰,矢量网络分析仪端口 2 可以配置隔离器或者环形器进行隔离。

3)有时需要在端口 1 另外配置功率预放大器来提高被测放大器的输入驱动功率,因为矢量网络分析仪端口所能提供的最大功率一般在 +10 dBm 左右,如果需要更高驱动,则需要外配预放大器。

## 4 结 论

本文着重探讨了功率放大器热态网络参数的测量方法和测量的意义,并对传统冷态测量法、load-pull 测量法进行了简要分析比较。利用矢量网络分析仪频偏法进行热态网络参数测量是一种相对简捷的测量方法,能够反映工作在真实功率放大状态下的放大器匹配特性和阻抗环境,有助于分析系统射频链路的总体网络指标和特性。作为一种固定阻抗的测量方法,它对于器件建模方面虽不像传统负载牵引那样提供比较直接的帮助,但该方法确实是一种快速、低成本的测量方法,可操作性比较强。该测量方法对于指导放大器设计或者改善放大器系统前后级匹配,从而提升功率输出效率方面都能够发挥重要作用,也可用于放大器工作状态稳定性评估。因此本方法具有很好的实用性,有助于解决长期以来放大器热态网络参数测试的难题,具有

很高的推广应用价值。本测试方法已应用于 AV3021 矢量网络分析仪上。

## 参考文献

- [1] 尤嘉,宣银良. 矢量网络分析仪校准和验证的常见误区[J]. 国外电子测量技术, 2016, 35(4):1-6.
- [2] 黄志芳,罗宏伟. 基于频谱仪和矢网的混频器变频损耗测量技术[J]. 电子测量技术, 2015, 38(11): 85-87.
- [3] 孙金龙,林茂六,吴芝路. 射频器件时域非线性行为建模综述[J]. 电子测量与仪器学报, 2015, 29(11): 1565-1573.
- [4] 刘钊,郭陈江,王进. 0.8~6GHz 同轴阻抗调谐器设计[J]. 计算机测量与控制, 2010, 18(3):658-663.
- [5] 苟元潇,林茂六,傅佳辉. 67 GHz 宽带谐波相位参考及其定标技术[J]. 仪器仪表学报, 2015, 36(7): 1488-1496.
- [6] 徐知,郭海帆. 用于提高微波矢量网络分析仪测量性能的电路框架[J]. 国外电子测量技术, 2014, 33(8): 10-14.
- [7] 郝绍杰,韩晓东. 矢量网络分析仪硬件性能对测量结果的分析[J]. 国外电子测量技术, 2016, 35(1): 28-32.
- [8] MARCHETTI M, PELK M, BUISMAN K, et al. Active harmonic load-pull with realistic wideband communications signals[J]. IEEE Transactions on Microwave Theory and Techniques, 2008, 56(12): 2979-2988.
- [9] Agilent Technologies. High power amplifier measurements using agilent's nonlinear vector network analyzer[J]. Application Note, 2010(1): 1408-1419.
- [10] MARTENS J, KAPETANIC P. Probe tone s-parameter measurements[J]. IEEE Transactions on Microwave Theory & Techniques, 2002, 50(9):2076-2082.

## 作者简介

王尊峰,工学学士,高级工程师,主要研究方向为微波毫米波测试技术。

E-mail:alps2059@sina.com

杨保国,工学博士,高级工程师,主要研究方向为微波毫米波测试技术。

E-mail:yangbaoguo521@163.com