

# 基于现场可编程门阵列 Buck 变换器的实时仿真技术

刘喜梅 万洪宇 杨明卿

(青岛科技大学自动化与电子工程学院 青岛 266000)

**摘要:** 利用 FPGA 的并行计算特性,在电力电子模型的实时仿真中 FPGA 可以实现纳秒级的仿真步长,能够更加真实的呈现电力电子开关器件的特性。通过分析 Buck 变换器在电感电流连续导通模式下的数学模型,基于 XILINX 公司的 System Generator 搭建了 Buck 变换器的数学模型,并对其进行了实时仿真,与器件仿真的结果进行了对比,从仿真结果中,可以看出该数学模型的有效性,可以在一定误差范围内取代 Buck 变换器的器件模型,同时也为实际的电路研制和调试提供了思路。

**关键词:** 降压斩波变换器; 数学模型; 实时仿真; System Generator

**中图分类号:** TN702 **文献标识码:** A **国家标准学科分类代码:** 510.8020

## Real time simulation technology based on field programmable gate array buck converter

Liu Ximei Wan Hongyu Yang Mingqing

(College of Automation & Electronic Engineering, QingDao University of Science & Technology, QingDao 266000, China)

**Abstract:** Using the parallel computing characteristics of FPGA, the FPGA can realize the nanosecond simulation step size in the real time simulation of power electronic devices and models, which can show the characteristic of power electronic switching devices more reality. Through the analysis of the buck converter in inductor current continuous mode of mathematical model, with the Xilinx system generator tools we built the mathematical model of the buck converter, and carries on the real-time simulation, and compared with device simulation results, from the simulation results, it can be seen the effectiveness of the mathematical and can replace the device model of Buck converter in a certain error range, and also for the actual circuit design and debugging provides a way.

**Keywords:** buck converter; mathematical model; real-time simulation; System Generator

## 0 引言

随着电力电子技术的不断发展,电力电子设备也变得越来越庞大复杂<sup>[1]</sup>。通常来说,直接建立实物模型来进行试验研究,会导致其试验周期变长,成本也较为高昂。随着计算机技术的发展进步,数字实时仿真技术逐渐成为电力电子系统领域重要的测试验证手段<sup>[2-5]</sup>。数字实时仿真技术的使用可以安全可靠的测试一些在实物试验中难以进行的极限工况操作以及故障诊断<sup>[6-8]</sup>。

实时仿真在工业界是重要的电力电子系统开发设计工具,但是高频换流技术的发展给实时仿真技术的实现带来了很大的困难<sup>[9]</sup>。目前,电力电子开关器件的频率能够达到到 10~200 kHz 的范围之内,这意味着实时仿真器需要更小的仿真步长来对电力电子模型进行计算。而对高频开关器件仿真采样步长通常要低于 1  $\mu\text{m}$  才能够精准的模拟控

制器性能<sup>[10]</sup>。另外,实时仿真需要开发者能够快速的对电力电子系统进行分析建模。基于 PC 的电力电子电路仿真已经难以满足电力电子开关器件所带来的挑战。通常来说,它们一般只能对开关频率在 1~5 kHz 频率范围内的开关器件进行实时仿真。而 FPGA 本身所具有的强大并行运算能力,能够满足电力电子系统实时仿真的需求,这使得基于 FPGA 的电力电子实时仿真技术成为了学者们的研究重点<sup>[11]</sup>。基于 FPGA 的实时仿真相比传统的 CPU 仿真,在设计上更加灵活,计算速度更快,可以更好的满足高速实时仿真需求。基于 FPGA 的高速实时仿真被学者们认为是最具潜力的电力电子系统实时仿真的研究发展方向。目前其仿真步长已经达到了几百 ns 甚至几十 ns 的范围之内<sup>[12-13]</sup>。

目前,对电力电子系统的设计开发主要借助快速控制原型和硬件在环仿真测试两种方式。快速控制原型采用的

是虚拟控制器和实际对象的方式,而硬件在环仿真采用实际控制器和虚拟对象的方式。硬件在环仿真利用实际控制器控制虚拟对象的方式来进行控制器的设计研发工作,可以有效的缩短开发周期,降低开发成本。

本文在上述研究的基础上,结合实际需求,从实际的应用出发。对基于 FPGA 的电力电子系统实时仿真建模方法和数值求解方法进行了深入的研究,并通过实际的仿真算例进行了仿真模拟,将实时仿真结果与 MATLAB/SimPowerSystems 仿真结果进行了对比,验证基于 FPGA 的实时仿真的有效性。

## 1 电力电子系统基本解算方法

在电力电子系统暂态仿真建模中,基本的仿真方法可以分为节点分析法和状态空间法两类。这两种方法相比较而言,节点分析法的实现难度和仿真效率均比状态空间法更有优势,被广泛应用于 PSCAD/EMTDC、EMTP 等电磁暂态仿真软件中。节点分析法在求解方法上不够灵活,在研究中具有很大的局限性。而状态空间法在电力电子系统仿真中具有较高的灵活性,在时变系统和非线性元件建模中使用较为简单,不会产生数值震荡。

对于电力系统来说,保持精度和稳定性是实时仿真中需要着重考虑的问题,因此数值积分算法的选择十分重要。隐式数值积分法稳定性高,对步长变化不敏感,在电力系统实时仿真中使用较为广泛。目前来说,在电力电子系统中使用最多的主要是梯形积分法和后向欧拉法。梯形积分法在稳定性和准确性上优势明显,但是在开关处理上,可能会由于开关状态的不断快速变化导致系统出现数值震荡问题。后退欧拉法在开关处理上相比梯形积分法有着更好的数值稳定性。在电路拓扑结构不断变化的场合,后退欧拉法有着更好的效果。本文采用了梯形积分法对开关器件进行了处理。下面以电感元件为例,对元件进行差分化,得到其等效电导和电流源并联形式的诺顿等效电路。

如图 1 所示,电感支路的伏安关系方程应用梯形积分法对其进行离散化可得到其差分方程。

$$U_k(t) - U_m(t) = L \frac{di_{km}(t)}{dt} \quad (1)$$

$$i_{km}(t) = \frac{\Delta t}{2L} [U_k(t) - U_m(t)] + I_h(t - \Delta t) \quad (2)$$

$$I_h(t - \Delta t) = i_{km}(t - \Delta t) + \frac{\Delta t}{2L} [U_k(t - \Delta t) - U_m(t - \Delta t)] \quad (3)$$

式中:  $\Delta t$  表示仿真步长;  $L$  为电感值;  $I_h(t - \Delta t)$  为历史电流项。差分方程(2)可以等效为电导和历史电流源并联的诺顿等效电路,如图 2 所示。

对于电容等元件同样可以采用类似的推导差分过程,但是该建模方法只适用于线性元件,对非线性元件建模需要经过线性化处理。下面给出基本的无源元件如电阻、电容、电感以及它们的组合元件的计算参数表达式。



图 1 电感支路

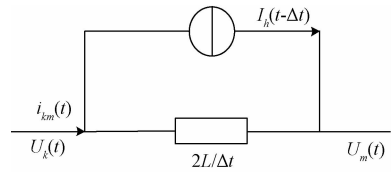


图 2 电感支路的诺顿等效电路

表 1 基本元件计算参数表

元件	A	B	$G_{eq}$
R	0	0	$1/R$
L	$\Delta t/(2L)$	1	$\Delta t/(2L)$
C	$-2C/\Delta t$	-1	$-2C/\Delta t$
RL	$1/(\frac{2L}{0t} + R)$	$(\frac{2L}{\Delta t} - R)/(\frac{2L}{\Delta t} + R)$	$1/(\frac{2L}{\Delta t} + R)$
RC	$1/(\frac{\Delta t}{2C} + R)$	$(R - \frac{\Delta t}{2C})/(\frac{\Delta t}{2C} + R)$	$1/(\frac{\Delta t}{2C} + R)$

基本无源元件的差分方程可归纳如下:

$$i(t) = G_{eq}u(t) + I_h(t - \Delta t) \quad (4)$$

$$I_h(t - \Delta t) = Au(t - \Delta t) + Bi(t - \Delta t) \quad (5)$$

## 2 基于 FPGA 的实时仿真实现

目前,DC/DC 变换器的应用范围非常广泛。DC/DC 变换器属于功率电力电子学的范畴,需要电力电子技术和控制理论的支撑。DC/DC 变换器通过控制开关管的导通和关断来实现能量的传输和电能形式的转换,本文通过分析 Buck 变换器<sup>[14]</sup>的特性,根据实时仿真建模理论,建立了其数学模型,通过梯形积分法实现了 Buck 电路数学模型的离散化,与离线仿真结果进行对比,验证实时仿真的正确性。

Buck 型 DC/DC 变换器的拓扑结构如图 3 所示。

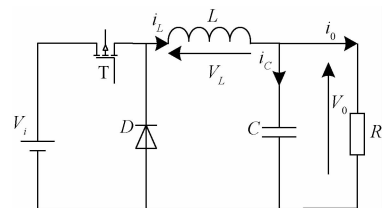


图 3 Buck 电路拓扑

在图 1 中开关管 T 导通后,电压  $V_i$  通过电感  $L$  向负载  $R$  供电,并且给电容  $C$  充电。在开关管  $T$  关断后,电感电流不能突变,通过二极管  $D$  续流,继续给负载  $R$  供电,而且当  $i_c$  小于  $i_o$ ,电容  $C$  处于放电状态。根据图 1 的 Buck 变换器原理图,可将其工作状态分为 3 种:开关管 T 导通,二

极管  $D$  关断; 开关管  $T$  关断, 二极管  $D$  导通; 开关管  $T$  关断, 二极管  $D$  关断。

根据以上分析, 应用基尔霍夫电压定律(KVL)和基尔霍夫电流定律(KCL), 在开关管  $T$  导通时可得其微分方程为:

$$V_i(t) = L \frac{di_L(t)}{dt} + V_0(t) \quad (6)$$

$$i_L(t) = C \frac{dV_0(t)}{dt} + \frac{V_0(t)}{R} \quad (7)$$

同样的, 可以得到开关管  $T$  关断时的微分方程为:

$$0 = L \frac{di_L(t)}{dt} + V_0(t) \quad (8)$$

$$i_L(t) = C \frac{dV_0(t)}{dt} + \frac{V_0(t)}{R} \quad (9)$$

由梯形积分法, 对输出电压  $V_0$  和电感电流  $i_L$  进行离散化可得如下方程式:

$$V_0(t) = \frac{2RC - \Delta T}{2RC + \Delta T} V_0(t) + \frac{R\Delta T}{2RC + \Delta T} [i_L(t) + i_L(t - \Delta T)] \quad (10)$$

$$i_L(t) = \frac{FV_i}{L} - \frac{\Delta T}{2L} [V_0(t) + V_0(t - \Delta T)] + i_L(t - \Delta T) \quad (11)$$

式中:  $F$  表示开关管的状态, 当开关管导通时其值为 1, 关断时为 0。式中  $\Delta T$  为采样时间。

根据以上分析, 可以搭建器件仿真模型和离散域数学模型, 采用电压闭环 PID 控制来验证实时仿真数学模型的正确性。在本文中, 我们将控制器一并放入 FPGA 中。为了在 FPGA 中实现 PID 控制, 需要搭建数字 PID 模块。由以下增量式 PID 公式<sup>[15]</sup>, 可以得到数字 PID 控制器模块。

$$u(k) = K_p[e(k) - e(k-1)] + K_i T e(k) + K_d[e(k) - 2e(k-1) + e(k-2)] \quad (12)$$

式中:  $u(k)$  表示当前时刻的输出,  $e(k)$  表示当前的误差。

根据增量式 PID 算法公式, 可以使用 System Generator 中的 Mcode 模块编程实现数字式 PID 算法。

### 3 仿真结果分析

为了验证本文中实时仿真模型及数值算法的有效性, 在 MATLAB/Simulink 中搭建了器件仿真模型, 将其仿真结果波形与使用 System Generator 搭建的实时仿真模型的仿真结果波形进行了对比。MATLAB/Simulink 中可以提供丰富的电力电子仿真模块, 使得用户可以更加直观的建立电力电子系统模型。本文采用 SimPowerSystems 模型库对 Buck 电路进行了仿真, 将其仿真结果与本文的实时仿真结果进行对比, 来验证实时仿真模型及算法的有效性。其仿真电路如图 4 和 5 所示。Buck 电路仿真中各个参数设置如表 2 所示。

为了能够更加清晰的验证本文实时仿真结果的有效性和正确性, 本文针对器件模型仿真和实时仿真进行了时间均为  $500 \mu\text{s}$  的仿真, 这样就可以将离线仿真结果与实时仿

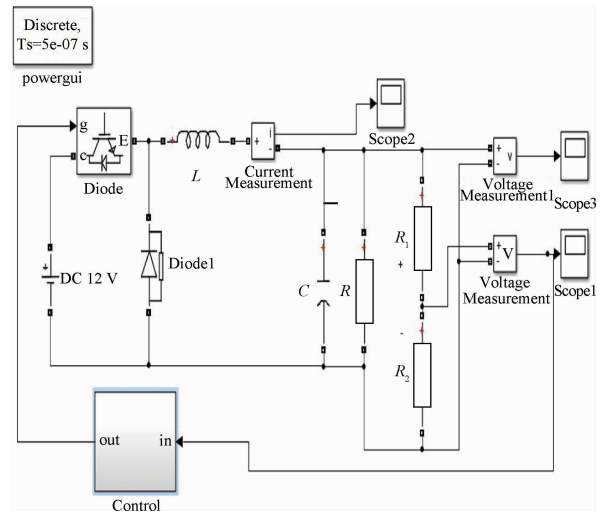


图 4 Buck 电路仿真原理

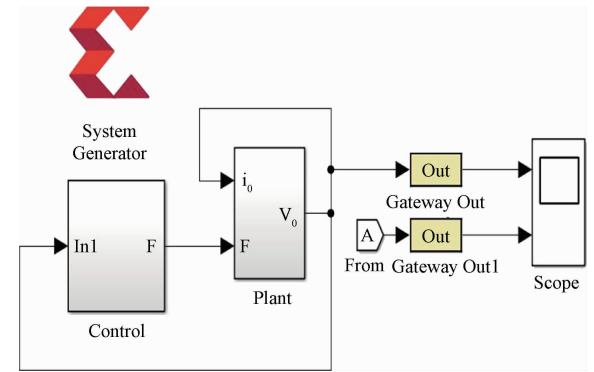


图 5 Buck 电路等效数学模型仿真原理

表 2 仿真参数

仿真参数	数值
输入电压/V	12
电容 C/F	$5 \times 10^{-6}$
电阻 R/ $\Omega$	3
电感 L/H	$3 \times 10^{-4}$
测量电阻 $R_1, R_2/\Omega$	$10 \times 10^3$
仿真步长/s	$5 \times 10^{-7}$

真结果进行清楚的对比。仿真波形如图 6 和 7 所示。

从图 6 和图 7 中可以看出, Buck 电路器件仿真的负载输出电压  $V$ 、输出电感电流  $i_L$  和实时仿真模型的负载输出电压  $V$ 、输出电感电流  $i_L$  的波形基本吻合, 这也表明了本文中电力电子电路实时仿真模型的正确性, 而且基于 FPGA 的电力电子仿真可以实现小步长 (ns 级) 仿真, 可以更加快速灵活高效的实现电力暂态仿真的需求。

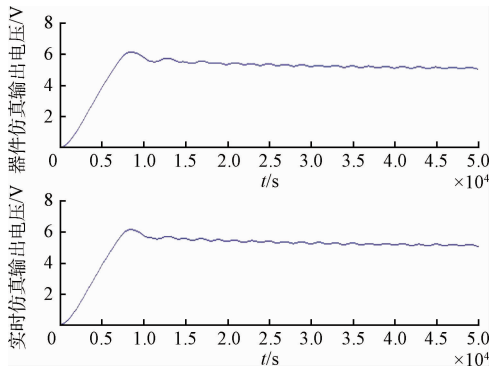


图 6 Buck 变换器负载输出电压

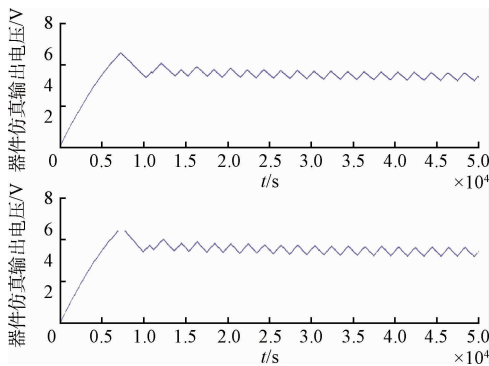


图 7 Buck 变换器输出电感电流

## 4 结 论

基于 FPGA 的电力电子实时仿真技术已经成为了国内外学者研究的重点, FPGA 由于其并行计算能力、高时钟运行等优势, 能够实现传统 CPU 实时仿真难以达到的小步长仿真。在研究了国内外实时仿真算法的基础上, 给出了一种针对 Buck 变换器实时仿真的实现方法, 通过 System Generator 将其转换为硬件电路实现, 通过 MATLAB/Simulink 验证了该实时仿真的正确性。FPGA 的使用可以充分发挥其并行运算和可重配置的优势, 快速的实现电力电子系统的实时仿真系统的构建。未来可将其应用于更加复杂的电力系统仿真建模之中, 特别是当前柔性直流输电技术的快速发展, 基于 FPGA 的实时仿真在 MMC(模块化多电平换流器)电磁暂态模型的构建和快速实时仿真中会有着更加光明的研究前景。

## 参考文献

- [1] 舒德元, 张春朋, 姜齐荣, 等. 电力电子仿真中开关时刻自校正插值算法[J]. 电网技术, 2016, 40(5): 1455-1461.
- [2] 许为, 应婷, 李卫红. 电力电子半实物仿真技术及其发展[J]. 大功率变流技术, 2014(6): 1-5.
- [3] 刘志文, 林智莘, 周治国, 等. 电压源换流器实时多速率仿真研究[J]. 高电压技术, 2015, 41(7):

2362-2369.

- [4] 戴鹏, 朱洪顺, 李俊杰, 等. 基于 FPGA 的电力传动实时仿真系统的设计[J]. 电力电子技术, 2012, 46(9): 69-71.
- [5] 王成山, 丁承第, 李鹏, 等. 基于 FPGA 的光伏发电系统暂态实时仿真[J]. 电力系统自动化, 2015, 39(12): 13-20.
- [6] DUFOUR C, CENSE S, JALILI-MARANDI V, et al. Review of state-of-the-art solver solutions for HIL simulation of power systems, power electronic and motor drives[C]. European Conference on Power Electronics and Applications. IEEE, 2013:1-12.
- [7] GUILLAUD X, FARUQUE M O, TENINGE A, et al. Applications of real-time simulation technologies in power and energy systems[J]. IEEE Power and Energy Technology Systems Journal, 2015, 2(3): 103-115.
- [8] 穆清, 张星, 王祥旭, 等. 基于 FPGA 的小时间尺度仿真系统的静止同步无功补偿仿真研究[J]. 电力建设, 2015, 36(12): 63-68.
- [9] 于力, 许爱东, 郭晓斌, 等. 基于 RTDS 的有源配电网暂态实时仿真与分析[J]. 电力系统及其自动化学报, 2015, 27(4): 18-25.
- [10] 黄宇鹏, 汪可友, 李国杰. 基于权重数值积分的电力电子开关仿真插值算法[J]. 电网技术, 2015, 39(1): 150-155.
- [11] 滕国栋, 秦阳, 朱建鑫, 等. 一种低成本大容量实时仿真系统设计[J]. 电力电子技术, 2016, 50(6): 91-93.
- [12] 赵帅, 贾宏杰, 李建设, 等. 一种考虑多重开关动作的变步长电磁暂态仿真算法[J]. 电工技术学报, 2016, 31(12): 177-183, 192.
- [13] BACHIR T O, DUFOUR C, BÉLANGER J, et al. A fully automated reconfigurable calculation engine dedicated to the real-time simulation of high switching frequency power electronic circuits[J]. Mathematics & Computers in Simulation, 2013, 91(3): 167-177.
- [14] 刘喜梅, 梁逊. 一种基于完全集成 Buck 型 DC-DC 转换器开关桥选择的迅捷方法[J]. 电子测量技术, 2016, 39(2): 33-37.
- [15] 周楚, 张琼英, 高宇, 等. 一种通用高精度 DSP 控制的 Buck 变换器设计[J]. 电子测量技术, 2014, 37(4): 19-24.

## 作者简介

刘喜梅, 1961 年出生, 博士, 博士生导师, 研究方向为电力电子智能控制、复杂系统的建模与优化控制。

万洪宇, 1988 年出生, 硕士研究生, 研究方向为电力电子实时仿真。

E-mail: whyllty@126.com