

# 基于 ARM 与 FPGA 的伺服控制电路设计

杨 洋<sup>1</sup> 赵春璋<sup>2</sup>

(1. 东北电力大学信息工程学院 吉林 132012; 2. 国网国际发展有限公司 北京 100120)

**摘要:** 根据伺服控制系统对阀门伺服电路性能的要求,针对目前伺服控制电路中存在的电路结构复杂及控制实时性较低等问题,在基于传统伺服电路设计的基础上,采用最新推出的相关功能芯片,设计了以 AD698 作为差动式位移传感器(LVDT)模拟量处理核心电路,以 ST 公司的 ARM 芯片 STM32F051 及 Lattice 公司的 FPGA 芯片 XP2-PQFP208 为控制系统核心的一款新型伺服控制电路,并给出了该伺服控制电路相应部分的硬件设计原理及软件设计流程。经实验证明,该设计可以有效提高系统伺服控制性能,并且具有可移植性较好,集成度高,结构简单及实时性好的优点,可以实现控制系统对伺服阀驱动功率,测量精度和稳定性等的设计要求。

**关键词:** 伺服控制;电路设计;性能提升;FPGA;ARM。

**中图分类号:** TN874 **文献标识码:** A **国家标准学科分类代码:** 590.30

## Design of servo circuit based on ARM and FPGA

Yang Yang<sup>1</sup> Zhao Chunzhang<sup>2</sup>

(1. School of Information Engineering, Northeast DianLi University, Jilin 132012, China;

2 State Grid International Development Company, Beijing 100120, China)

**Abstract:** According to the requirement of servo control system for valve servo circuit. The author present a new design of circuit to solve the problem which is widely exists in the servo circuit that the structure of circuit is complicated and the real-time performance is low. The new design is based on the AD698 as the core of Linear Variable Differential Transformer (LVDT) signal process, with ST's ARM chip STM32F051 and Lattice's FPGA chip XP2-PQFP208. The function and hardware structure of the controller and software flow has been given. Experimental results show that the design can improve the circuit performance effectively. It has the characteristics of portability, simple construction, high integrity and more real-time. The system can meet the requirement of servo control system for power of driving, the accuracy of measurement, and stability of it.

**Keywords:** servo control; circuit design; performance improvement; FPGA; ARM

## 1 引 言

伺服阀作为数字电液控制系统(digital electric hydraulic control system, DEH)电液转换及功率放大的重要元器件,其性能的优劣对 DEH 的控制精度,稳定性及可靠性有着直接影响<sup>[1-2]</sup>。伺服控制器作为控制伺服阀动作的重要控制元件,主要是通过控制伺服阀油动机驱动电流的强度进而实现对伺服阀的实时控制<sup>[3]</sup>。随着电子技术的不断进步,伺服阀控制器也朝着高集成度,高控制精度与高可靠性方向不断发展。这就要求伺服阀控制器要具有能够同时兼顾模块化移植和高可靠性特点<sup>[4]</sup>。目前许多伺服控制器受制于过去硬件发展水平的限制,主要是数字信号处

理电路的晶振频率较高,无法适用于电磁环境较为复杂的工作地点。同时价格较高,相比传统的模拟电路,数字电路存在代价较大等问题。这些不足限制了数字电路在工业控制领域应用范围<sup>[5]</sup>。本文针对传统伺服控制器存在的问题,设计了一款新型通用伺服控制器。控制器以 AD 公司生产的专用差动式位移传感器(LVDT)位移信号处理芯片 AD698 作为位移检测模块的核心。以 ST 公司生产的 STM32F0 系列芯片和 Lattice 公司生产的 FPGA 芯片 XP2-PQFP208 为核心控制元件,分别利用它们主频高可实现复杂控制算法和逻辑处理能力强可处理高速信号的特点,弥补传统伺服控制器在位移检测,控制精度,响应速度等方面的不足<sup>[6]</sup>。

## 2 模块设计方案

### 2.1 整体设计方案

本文设计的阀门伺服控制器是以 ST 公司生产的 STM32F051 作为检测模块的主控 CPU 电路,用于完成对控制算法的计算和对通信电路的实时控制。数字信号的分析计算及各种逻辑控制主要通过 Lattice 公司生产的 FPGA 来完成。采用 ARM 与 FPGA 相结合的控制方法,可以有效实现控制策略的修改与控制参数的在线整定<sup>[7]</sup>。模块设计原理如图 1 所示。位移检测模块为 LVDT 检测电路,采用双路冗余设计,选择其较大值计算并输入到比较器与阀位给定值进行比较,将比较结果送入 PID 控制器计算控制量。最后将数字控制量转换为模拟量后放大并输出用以驱动伺服阀动作。此外电路还包括 HDLC 通信网络与电源电路等。

### 2.2 位移检测模块设计

设计采用美国 AD 公司生产的单片式 LVDT 集成信号处理芯片 AD698 对 LVDT 信号进行采样并将采样所得信号输入到采样回路。AD698 作为一款专用 LVDT 信号处理芯片,能够以较高的准确性将 LVDT 的位移信号转换为可供芯片采样测量的直流电压信号<sup>[8]</sup>。LVDT 位移检测

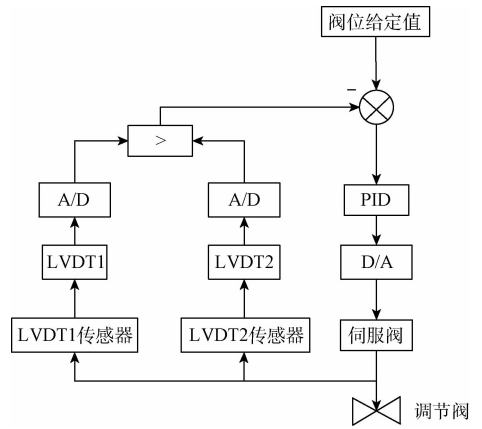


图 1 模块设计原理

电路如图 2 所示。芯片采用 ±15 V 电压供电。电路中激励信号震荡幅值  $V_{EXC}$  值由  $R_1 V_{EXC}$  决定,激励信号的频率由  $C_1$  决定,  $f_{excitation} = 35 \mu\text{FHz}/C_1$ ,通过设置  $R_1$ 、 $C_1$  的大小,可以有效的提升传感器的信噪比,并使其工作在一个线性度较高的工作区间内。 $C_2$ 、 $C_3$ 、 $C_4$  是关于 AD698 位置测量系统所要求的带宽  $f_{subsystem}$  的函数,原则上它们的电容值应当相等,如式(1)。

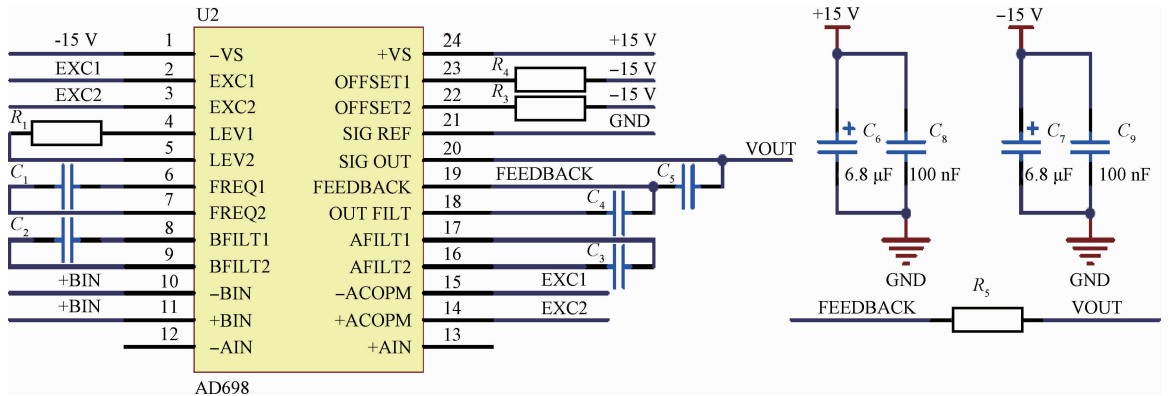


图 2 LVDT 位移检测电路

$$C_2 = C_3 = C_4 = 10^{-4} \text{ FHz}/f_{subsystem} \quad (1)$$

通过调整  $C_2$ 、 $C_3$ 、 $C_4$  值得大小可以使系统工作在一个合适的带宽范围内。 $R_5$  用来设定 AD698 的增益和满量程时电压输出范围:

$$R_5 = V_{out}/(S \cdot d \cdot 500 \mu\text{A}) \quad (2)$$

式中: $V_{out}$  为相对于参考信号的输出, $S$  为 LVDT 的灵敏度, $d$  为 LVDT 的量程。 $R_3$ 、 $R_4$  作为对输出电压的补偿调节。

### 2.3 AO 输出电路设计

AO 输出电路主要是为了实现驱动油动机电动阀门的功能。MCU 输出的控制信号经隔离器后发送给 D/A 转换电路。DAC 将 MCU 输出的数字量转换为模拟量并输出驱动油动机电动阀门。其电路原理如图 3 所示。D/A

转换芯片采用 AD 公司生产的 AD5422,该芯片作为一款 16 位 DAC,内置可编程电流和可编程电压输出,输出电流范围可编程设置为 4~20 mA,0~20 mA 或者超量程的 0~24 mA。其串行接口设计采用 SPI 和 MICROWIRE 兼容型,并且可以采用三线式工作模式,这一设计可以最大程度的减小隔离应用对数字隔离设计的要求。其输出误差典型值仅为 ±0.01%。设计采用将 D/A 转换器中数据存储器的数据反馈给 FPGA 的方法以确保 FPGA 发送的数据能够被 D/A 转换器正确接收。

为防止瞬态对内部电路的影响以及防止外部大电压信号误接入 AO 输出电路,设计分别采用焊接 SMAJ24CA 瞬态抑制二极管的方法为 AO 输出电路提供瞬态保护以及串接整流二极管提供反压保护。

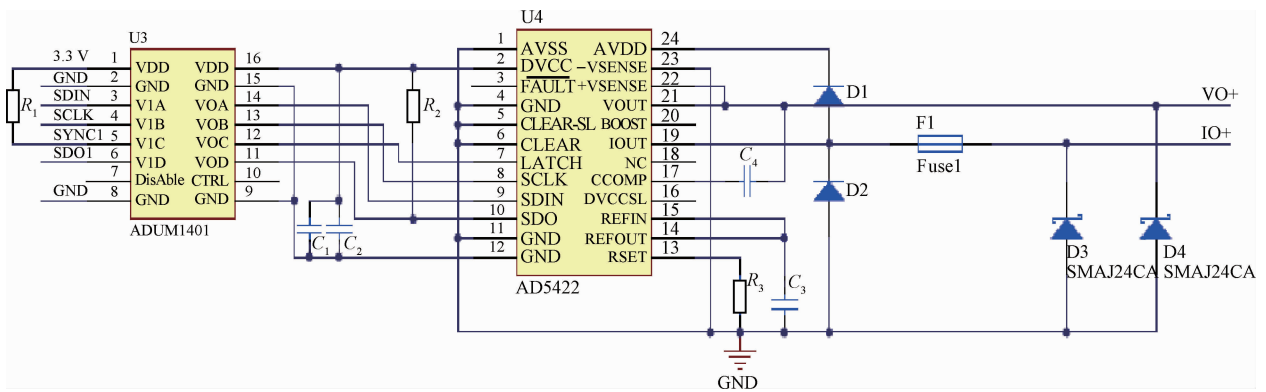


图 3 模拟量输出电路原理

## 2.4 ARM 控制电路设计

ARM 芯片采用 TI 公司生产的 STM32F051,它是 STM32F0 系列芯片的一员,基于 Cortex-M0 内核,延用 STM32 现有的先进 IP 组合。具有 32~64 KB 的 Flash Memory。得益于 DMA 映射技术,其主频最高可支持 48 MHz。结合总线矩阵,可以完成 STM32F0 闪存中执行代码与 DMA 数据传输同步操作的功能。STM32F0 系列拥有丰富的外设接口,包括 1 Mbps 的 I<sup>2</sup>C 接口,可以支持极速模式;SPI 接口,可以支持 4~16 位数据帧;HDMI CEC 控制。它杰出的低功耗性能可以使它即使在停止、待机和电池供电模式下都可以保持较好的功耗指标,芯片同时也具有电源电压快速唤醒功能,这一功能有助于优化功耗设计。通过 ARM 通信接口并与逻辑、程序相配合实现伺服模块与 IO 模块的通信。

通过 HDLC 通信接口接受上位机所发出指令并完成相应控制算法,实现伺服卡控制功能。由于 RS422 串行总线具有较强的共模干扰抑制能力,并且其具有较高的数据传输效率,传输可靠性高。因此 ARM 与上位机通讯总线采用 RS422 串行总线标准<sup>[9]</sup>。设计所需的程序均通过 JTAG 接口下载、调试。

同时,ARM 还要实现与 FPGA 进行数据通信,设计采用通过数据/地址总线将 FPGA 的地址空间映射到 ARM 地址空间从而实现 ARM 与 FPGA 的数据交换。

## 2.5 FPGA 逻辑控制电路设计

电路的逻辑控制采用 Lattice 公司生产的 FPGA 芯片 LFXP2-5E-5QN208I 实现。该芯片拥有 5 000 个逻辑门,146 个可编程 IO,高达 276 Kbit 的 EBR 以及 35 Kbit 的分布式 RAM 可供 ARM 进行读写操作,并且该芯片与设计内其它相关芯片的电平规范相同,可直接互联无需电平转换。其功能主要通过硬件编程语言 VHDL 完成。FPGA 主要完成与 ARM 通信和外部逻辑的控制功能以及 ADC 与 DAC 数字量输入/输出功能<sup>[10]</sup>。

在时钟拓扑设置方面,为保证 FPGA 与 ARM 时钟同步,设计将二者共用一个 16 M 晶振的输出信号。其结构

如图 4 所示。16 M 晶振经过两个 RC 滤波电路后分别给 ARM 与 FPGA 提供时钟信号。RC 电路的目的是为降低信号跳变时的振铃,增大信号沿的变化时间,此 RC 电路在 PCB 布局时应尽量靠近输入端。



图 4 系统时钟拓扑

## 2.6 电源电路设计

控制器采用两路 24 V 电源供电,从两路 24 V 输入电源中选择一路通过金升阳 URB2424YMD-6WR3 电源隔离模块,将外部电源与伺服控制器电源进行隔离后作为控制系统的 24 V 输入电源,同时也作为 DA 转换芯片 AD5422 的供电电源。AD 采样及 AO 输出所需±15 V 电压可以通过金升阳 A0515S-2W DC/DC 电源电路获得。通过 AV10/24S05 电源模块获得 5 V 电源,5 V 转 3.3 V 转换芯片采用 AMS1117-3.3 稳压器为主控器芯片供电。

## 3 软件设计

ARM 程序部分的设计基于 TI 公司为其 ARM 开发设计的 IAR Embedded Work bench 6.40,采用 C 语言,并用自上而下、结构化的设计思路。程序设计的整体结构如图 5 所示。

当开始运行程序时,首先通过初始化程序实现对系统看门狗,系统时钟,内部高低频率以及外部接口的设置,同时完成对中断向量表,功能模块以及 CPU 定时计数器的初始化<sup>[11]</sup>。

当中断标志位复位后,FPGA 对已转换为数字信号的 LVDT 位移信号进行数据整合,并利用其强大的数据处理功能对 LVDT 的实际位移数据与指令位移数据进行比较后得出误差值,将得到的差值通过数据总线传输给 ARM,ARM 根据误差值确定误差分区,最后根据分区结果选取合适的 PID 控制参数计算控制量并输出<sup>[12-13]</sup>。

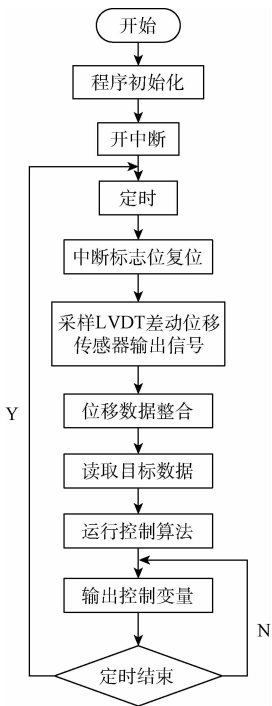


图 5 系统程序框图

### 4 系统仿真

在对本文研究的阀门伺服电路进行数据整定与仿真时,考虑到对结果准确性的要求,在结合实际条件的情况下,选择 MATLAB 软件中的 Simulink 仿真环境,伺服测量电路对伺服阀阀芯位移的跟踪曲线如图 6 所示。从图中可以看出,伺服阀阀芯实际位移曲线与输入指令轨迹曲线都为梯形曲线并且具有相同的变化趋势。位移按照给定的斜率即给定的速度增加或减小,当阀芯位移达到给定值后,输出力矩也达到稳定值,斜率降为 0 并保持稳定,完成对伺服阀的控制。通过对比输入轨迹与跟踪轨迹的位移曲线,证明所设计的阀门伺服控制电路能够实现系统对伺服阀阀芯位移的测量精度与响应速度的要求,可靠性较高。

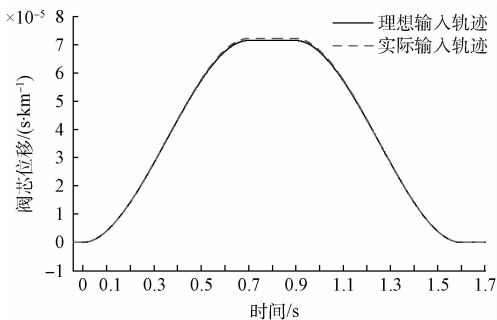


图 6 伺服阀阀芯位移的跟踪曲线

### 5 结 论

本文根据对汽轮机阀门伺服控制系统的需求分析,通

过应用嵌入式技术,可重构技术及网络通信技术等,设计一款新型伺服控制器,使其拥有比较好的实时性及可扩展性。相比传统设计,最大程度的简化了电路的设计的复杂性,面对传统伺服控制器采用单 CPU 控制电路中,数据的计算及外部通信等功能均由单个 ARM 芯片完成,数据处理量大,处理效率低,响应慢等问题,设计采用二级主从控制策略。通过 ARM 芯片与 FPGA 芯片相互配合,共同完成对伺服阀阀芯位移的实时控制。通过添加光耦隔离电路,提高了模块的可靠性。针对伺服控制系统中存在的伺服控制精度高,惯量比大等问题,在软件设计时初步提出了相应的解决办法。通过以上设计,使伺服控制器在软件、硬件的功能均有所提升。通过实验证明,该控制模块能够满足伺服阀控制系统的设计要求。通过与上位机及其它设备如汽轮机测速卡相互配合,可有效实现对汽轮机的控制<sup>[14]</sup>。

本文的研究内容主要集中在对伺服控制器硬件设计的描述上,对于程序的设计只提出了相应的流程。操作界面可以根据现场反馈及甲方需求进行编写并对控制器的功能进行相应的调整。随着集成电路技术的发展,未来可进一步根据最新功能芯片调整、优化电路设计,进一步提高伺服控制器稳定性与可靠性,以提升其整体性能。

### 参考文献

- [1] 宋小春,王凯,熊芝,等. 伺服定位技术汽车大梁视觉测量系统研究[J]. 中国测试,2015, 41 (1):93-96.
- [2] 殷琦,李国庆,刘赞静. 基于状态反馈线性化法的多馈入高压直流输电系统控制器设计[J]. 东北电力大学学报,2014,34 (2):38-42.
- [3] GAO J SH, DENG L W, SONG SH M. Fractional order nonsingular terminal sliding mode control for flexible spacecraft attitude tracking [J]. Instrumentation,2016,3(1):21-29
- [4] 邓永停,李洪文. 基于 ARM 与 CPLD 的伺服控制系统设计[J]. 电子测量技术,2012,35(3):16-19.
- [5] 姬宪法,李传江. 基于 STM32 的智能线性位移传感器信号处理系统设计[J]. 电子测量技术,2016, 39(11):109-112.
- [6] 张思宇,梅军,郑建勇,等. 基于 FPGA 与 ARM 的高压断路器在线监测系统[J]. 电测与仪表,2013(7): 85-89.
- [7] 程惠,任勇峰,王强,等. 基于 FPGA 的多通道数据采集电路的设计及实现[J]. 电测与仪表,2013(1): 125-128.
- [8] LIU R, BU H. Design on LVDT displacement sensor based on AD598[J]. Sensors & Transducers,2013, 16(12):68-73.

(下转第 25 页)