

# 基于 1394b 总线的图像采集传输系统设计

铁智慧 李立京 王 明 万永琴 吴嘉宝

(北京航空航天大学仪器科学与光电工程学院 北京 100191)

**摘要:** 视觉导航已经成为微型飞行器的主要导航方式之一,为了给视觉导航技术的研究提供验证平台,设计了一种数字图像实时采集传输方案,以 IEEE 1394b 高速光总线作为传输协议,以 FPGA 为控制核心生成图像传感器时序控制逻辑、FIFO 缓存模块以及 1394b 协议链路层 IP 核。图像数据经 FIFO 缓存后打包成 1394b 格式的数据包,经过电光转换后通过光纤发送给插有 1394b 采集卡的计算机,利用 Visual C++ 对接收到的数据进行处理,实现了图像的显示和存储功能。测试结果表明,系统的平均传输速率为 123.264 Mb/s,能够满足系统的实时性要求。

**关键词:** 视觉导航;IEEE 1394b;FPGA;Visual C++

**中图分类号:** TP2    **文献标识码:** A    **国家标准学科分类代码:** 510.5020

## 1394b-based design of image acquisition and transmission system

Tie Zhihui Li Lijing Wang Ming Wan Yongqin Wu Jiabao

(School of Instrument Science and Opto-electronics Engineering, Beihang University, Beijing 100191, China)

**Abstract:** Vision navigation has become one of the main navigation methods of micro air vehicles. In order to provide a platform for the research of visual navigation technology, a digital image real-time acquisition and transmission scheme is designed. The IEEE 1394b bus is used as the transmission protocol. FPGA, as the control core, generates the timing control logic of the image sensor, FIFO buffer module and 1394b protocol link layer IP core. The image data is packaged into the 1394b format after the FIFO buffer, and then transmitted to the computer with a 1394b acquisition board through the optical fiber after signal conversation. The C++ Visual is used to process the received data, and the display and memory functions of the images are realized. Test results show that the average transmission rate of the system is 123.264 Mb/s, which could meet real-time requirements.

**Keywords:** visual navigation; IEEE 1394b; FPGA; Visual C++

## 1 引言

视觉导航能够弥补惯性导航的误差随时间积累的缺点,同时,微型摄像头具有体积小、重量轻、功耗小等优点,并且可以获得丰富的环境信息,非常适用于负载有限,动力小的微型飞行器<sup>[1-2]</sup>。因此,视觉导航已经成为微型飞行器的主要导航方式之一,受到了国内外学者的关注。

利用计算机对导航算法进行测试和验证是微型飞行器视觉导航技术研究过程中的重要环节,而采集的图像能否实时发送给计算机进行处理是影响导航精度的重要因素,国内外研究机构已经取得了一定的研究成果。荷兰代尔夫特理工大学研制了名为 Delfly 的扑翼飞行器,机身装有一个彩色摄像机和一个无线信号发射器。摄像机采集的图像信号通过无线发射器发送到计算机,经算法处理后将控制命令发送给飞行器以实现飞行器高度的自动控制<sup>[3]</sup>。然

而这种无线传输方式的带宽较窄,在图像分辨率高,更新速率快的应用场合,将无法满足实时性的要求。哈佛大学微纳机器人实验室研制了一个利用光流法进行导航的微型扑翼飞行器,机身装有微型图像传感器,通过铜导线将图像数据传输给外部处理器,同时经铜导线将控制命令传输给飞行器,以实现自主飞行<sup>[4]</sup>。这种利用铜导线的传输方式实时性好,但需要的铜导线数量较多,对飞行姿态有一定的影响。西北工业大学的王健等人设计了一种基于嵌入式的无人机 4 路视频采集系统,系统利用串口将图像数据传输给计算机<sup>[5]</sup>,然而串口传输速率较低,同样无法满足实时性的需求。

因此,为了满足大信息量图像数据的采集传输需求,同时保证数据传输的实时性,本文综合以上研究成果,设计了基于 IEEE 1394b 总线的数字图像实时采集传输系统,为以后视觉导航智能算法的研究提供验证平台。

## 2 系统硬件电路的设计

系统硬件总体方案如图1所示,主要包括图像传感器模块、FPGA控制模块、1394b协议物理层模块、光模块、电源管理模块和插有1394b板卡的计算机。

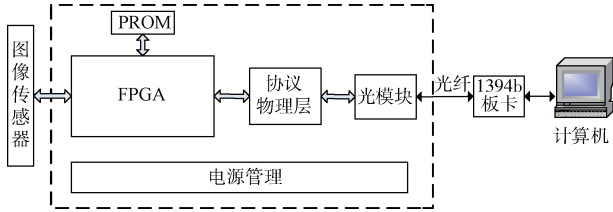


图1 系统硬件总体方案

系统利用具有30万像素的OV7725图像传感器采集图像,传感器的分辨率为 $640 \times 480$ ,支持多种数据格式输出,最大输出速率为60 fps,能够满足视觉导航等应用的需求。

FPGA采用Xilinx公司Spartan6系列的XC6SLX16-2CSG225I,实现的主要功能包括:1)对图像传感器的寄存器进行初始化配置,在相应时序下接收图像数据;2)利用片内RAM进行数据缓存;3)实现1394b协议链路层的功能,将图像数据转换为1394b格式数据包并发送。

1394b协议的物理层功能利用TI公司的TSB81BA3芯片实现,FPGA与TSB81BA3的连接电路如图2所示。物理层芯片为1394b总线提供物理接口,并具有总线配置、总线仲裁和数据传输的功能。当总线上的节点数量改变或者总线复位时,对总线进行重新配置。总线仲裁保证在某一时刻只有一个节点占有总线进行数据包的发送。另外,物理层芯片将从链路层接收的数据进行加扰、转换等处理后从物理端口发送到总线上<sup>[6]</sup>。

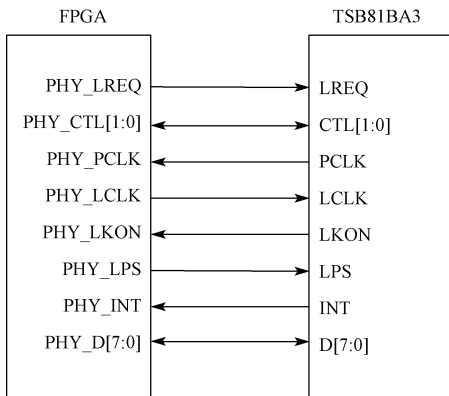


图2 FPGA与TSB81BA3的连接电路

光模块采用Finisar公司的FTLF8519P2BNL,它具有小型化,支持热插拔,传输速率高(达到2.125 Gbps)的特点,实现1394b电信号和光信号的相互转换功能。1394b物理层芯片与光模块的连接电路如图3所示。由于1394b

总线传输的是高速信号,阻抗匹配网络确保了信号的完整性。C1,C2,C3,C4为交流耦合电容,用来阻断直流信号。为了避免噪声的影响,将阻抗匹配1输出的电压值与0.8V比较,如果大于0.8V,比较器输出高电平,启动光电光转换<sup>[7]</sup>。

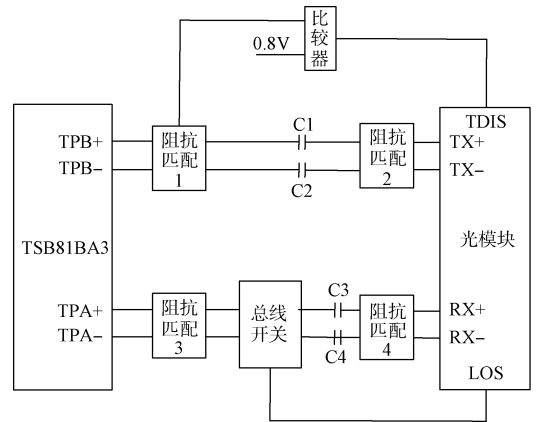


图3 1394b物理层芯片与光模块的连接电路

## 3 系统软件的设计

基于FPGA的系统程序框图如图4所示,主要包括图像采集模块、FIFO和1394b图像传输模块。

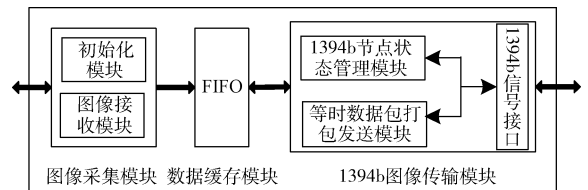


图4 系统程序框图

### 3.1 图像采集模块

系统上电初期,由于图像传感器还未稳定,需要等待一段时间,给传感器充分的准备时间,因此设定1ms的延时。然后对OV7725的其中70个寄存器进行配置,设置输出图像像素为 $640 \times 480$ ,输出速率为25 fps,像素时钟为24 MHz,数据格式为RGB565<sup>[8]</sup>。配置完成后OV7725输出8位数据信号、像素时钟信号PCLK、帧同步信号VSYNC和行同步信号HREF给FPGA。等输出的图像稳定后先将8位RGB565数据拼接为16位,再存入FIFO中<sup>[9]</sup>。

采集图像的同时需要产生图像发送开始信号,时序如图5所示。每帧图像的行同步信号HREF有效时开始计时,由于FIFO为空,所以计时一个行周期后图像发送开始

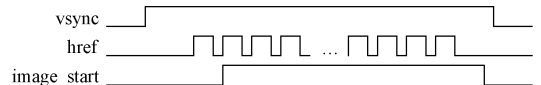


图5 图像发送开始信号时序

标志位 image\_start 置 1, 然后每一个行周期时间发送一行图像的数据, 一帧图像发送完成后 image\_start 置 0。

### 3.2 数据缓存模块

图像采集模块采集的 16 位图像数据先缓存在 FIFO 中, FIFO 利用 IP 核实现, 输入 16 位数据, 输出 32 位数据, 存储深度为 8192, 如图 6 所示。每采集 1 个 16 位图像数据, 图像采集模块发送一次写请求, 将数据写入 FIFO。每当 FIFO 中存储一行图像的数据, 1394b 图像传输模块发送一次读请求, 并将一行图像数据读出并发送。

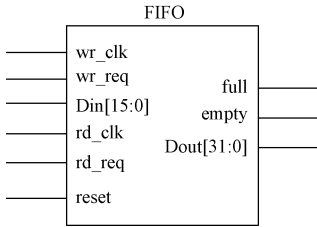


图 6 FIFO 示意图

### 3.3 1394b 图像传输模块

该模块为 1394b 链路层 IP 核内嵌于 FPGA 内, 包括 1394b 节点状态管理模块和 1394b 等时数据包打包发送模块。

#### 3.3.1 1394b 节点状态管理模块

该模块的功能是获得该 1394b 总线节点的状态信息并向 1394b 物理层发出指令, 申请数据发送仲裁权。首先, 链路层通过 LREQ 信号向物理层发送寄存器读请求, 以获得该节点是否为根节点和节点号等节点状态信息<sup>[10]</sup>, 时序如图 7 所示。

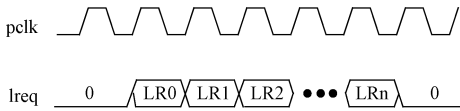


图 7 链路层请求信号时序

物理层收到 LREQ 信号后, 通过 PINT 信号向链路层发送相应寄存器中的信息, 时序如图 8 所示。

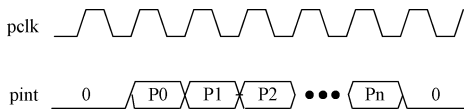


图 8 物理层中断信号时序

当该节点为根节点时, 在发送数据包之前需要通过 LREQ 信号向物理层发送总线仲裁请求。物理层通过控制线 ctl 和数据线 data 向链路层发送总线授权信号<sup>[11]</sup>, 时序如图 9 所示。

其中, zz 表示高阻态, GT 表示总线授权代码, dn 表示数据包的第 n 个字节。链路层收到总线授权信号后, 即  $ctl = 2'b11$  且  $data[6:4] = 3'b110$ , 如果 ctl 在下一个时

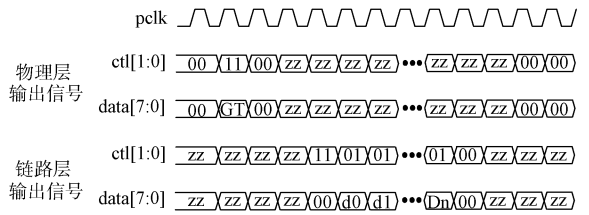


图 9 链路层数据发送时序

钟变为 2'b00, 则进入发送状态, 先给一个时钟的  $ctl(2'b11)$  信号和  $data(00)$  信号, 然后按照时序发送数据包, 发送状态时  $ctl$  为 2'b01, 发送完成后  $ctl$  和  $data$  变为高阻态。

#### 3.3.2 1394b 等时数据包打包发送模块

当图像发送开始标志位 image\_start 置 1 后, 该模块从 FIFO 中读取图像数据, 并依照预定的 1394b 等时数据包格式对图像数据进行打包, 等时数据包格式如图 10 所示。

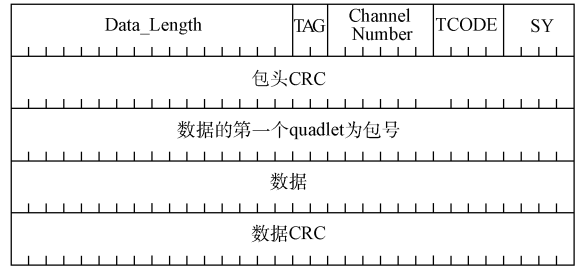


图 10 等时数据包格式

包头格式符合 1394b 等时包头定义, 其中 Data\_Length 为数据长度, 一帧图像的数据包长度为 616320Bytes。TAG 为标签位, 本设计中定义为 00b, Channel Number 为通道号, TCODE 为事物代码, 等时事物为 0xAh。SY 为同步码, 每帧图像的首个包为 1, 其他包为 0。

图像数据按照等时数据包的格式打包后, 按照 3.3.1 中的时序进行发送, 图像数据发送流程如图 11 所示。

系统初始化后, 图像传感器采集的数据暂存在 FIFO 中, 当存储图像的一行数据后, 图像发送开始标志位 image\_start 置 1, 此时 1394b 图像传输模块将 FIFO 中的数据读取到发送寄存器 tx\_data 中, 并发送总线仲裁请求。物理层发送授权应答信号后, 总线进入发送状态, 将图像数据按照等时数据格式打包并以 800 Mb/s 的速率发送。当一帧图像发送完成时, 图像发送开始标志位 image\_start 置 0 并清空 FIFO。

## 4 系统测试结果

### 4.1 1394b 节点连接测试

系统电路板通过一根单模光纤与插有 1394b 板卡的计算机相连接, 当系统电路板与计算机建立连接时, 1394b 总线的拓扑结构如图 12 所示。节点 1 为计算机节点, 节点 0

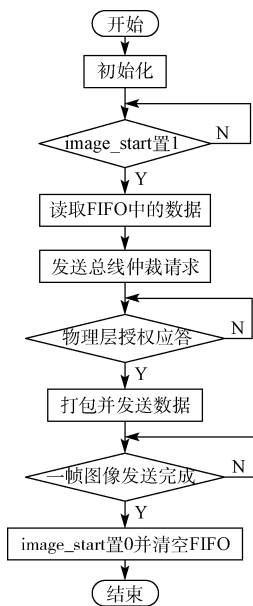


图11 1394b图像传输流程图

为系统电路板根节点,可见,系统电路板根节点已被总线识别并加入到总线拓扑结构中。

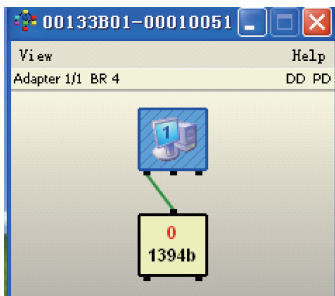


图12 1394b总线节点拓扑结构图

## 4.2 图像采集结果测试

在 Visual C++ 环境下编写交互界面,如图 13 所示。界面内容包括通道号码、一行图像数据包的大小、一帧图像数据包的大小、接收图像计数以及启动接收和停止接收开关。计算机接收到 1394b 格式的一帧图像数据后,去掉包头等信息并将 RGB565 格式的数据转换为 RGB888 格式,然后在界面上实时显示。从显示结果可以看出,系统运行良好。

另外,将一帧图像数据按照位图格式加上位图文件头和位图信息头并保存在计算机上,便于对图像进行离线处理,保存的位图图像如图 14 所示。

由于利用外部计算机作为处理器,如果图像采集传输速率较慢,则会降低对飞行器姿态的控制精度,因此本系统的实时性好坏直接影响着对飞行器的控制效果。经过测试,计算机每秒接收 25 帧图像,与微型摄像头图像输出速率一致。由图 13 可知,每帧 1394b 格式的图像数据大小为

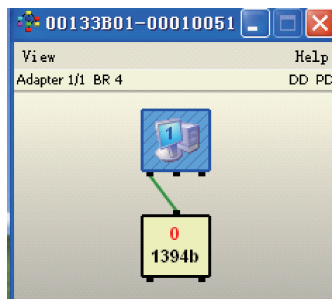


图13 图像传输交互界面



图14 保存的位图图像

616320Bytes,则系统的平均传输速率为 123.264 Mb/s,由于摄像头产生图像的频率小于 1394b 光总线的发送频率,所以光总线间歇性地发送数据,平均传输速率低于总线 800 Mb/s 的传输速率,但已经满足了系统的实时性要求。由于总线的传输速率没有得到充分的利用,所以本系统能够同时满足多路图像信息的实时采集传输需求,具有一定的扩展性,为以后双目甚至多目视觉导航的研究奠定了基础。

## 5 结 论

本文完成了数字图像实时采集传输系统的设计,介绍了图像采集过程、1394b 数据包格式以及数据传输过程。经过测试,系统的平均传输速率达到 123.264 Mb/s,具有很好的实时性,同时具有较高的稳定性和可靠性。另外,系统用内嵌在 FPGA 中的 1394b 协议链路层 IP 核代替链路层芯片,提高了硬件集成度,降低了功耗,为微型飞行器视觉导航技术的研究和算法验证提供了平台。

## 参考文献

- [1] 崔瑞强,吴伏家,李震,等. 微型飞行器结构的发展及关键技术[J]. 机械工程与自动化,2012(1):197-198.
- [2] 李伟龙,吴德伟,杜佳,等. 用于无人机自主定位的仿生视觉路标获取方法[J]. 仪器仪表学报,2015,36(6):1207-1214.
- [3] DE CROON G, DE WAGTER C, REMES B D W, et

- al. Random sampling for indoor flight [C]// International Micro Air Vehicle conference, Braunschweig, Germany. 2010.
- [4] DUHAMEL P E J, PeREZ-ARANCIBIA N O, BARROWS G L, et al. Altitude feedback control of a flapping-wing microrobot using an on-board biologically inspired optical flow sensor [C]//2012 IEEE International Conference on Robotics and Automation (ICRA). IEEE, 2012: 4228-4235.
- [5] 王健,姜伟. 无人机 4 路视频采集系统设计[J]. 国外电子测量技术, 2013, 32(10): 48-52.
- [6] 李佳文. 1394 总线接口子板的设计与验证[D]. 西安电子科技大学, 2014.
- [7] 郑俊杰,李立京,文怀涛. 一种 IEEE 1394b 主机光纤接口卡的设计与实现[J]. 数据采集与处理, 2009, 24: 249-253.
- [8] 马蓓绯. 基于 ARM 的嵌入式指纹图像采集系统设计[J]. 电子测量技术, 2015, 38(1): 51-58.
- [9] 张松,李筠. FPGA 的模块化设计方法[J]. 电子测量与仪器学报, 2014, 28(5): 560-565.
- [10] 寻建晖,李玉山,昝旭曦. 基于 FPGA 的 1394b 高速数据传输系统[J]. 电子科技, 2011, 24(1): 96-98.

- [11] 潘江江,张晞,杨明. IEEE 1394 光总线在车辆通讯系统中的应用[J], 电子测量技术, 2011, 34(3): 107-111.

## 作者简介

**铁智慧**, 硕士研究生, 北京航空航天大学光学工程专业, 主要研究方向为光总线技术、视觉导航技术。

E-mail: xinglai11@outlook.com

**李立京**, 北京航空航天大学仪器科学与光电工程学院教授, 主要研究方向为光纤陀螺技术、光纤传感技术、测量信息处理技术。

E-mail: lilj@eyou.com

**王明**, 北京航空航天大学仪器科学与光电工程学院, 博士生, 主要研究方向为高速军用总线技术、光纤通信技术、空间网络技术。

E-mail: wangming@aspe.buaa.edu.cn

**万永琴**, 硕士研究生, 北京航空航天大学光学工程专业, 主要研究方向为视觉导航技术、光纤通信技术。

E-mail: susan2012\_ok@126.com

**吴嘉宝**, 硕士研究生, 北京航空航天大学光学工程专业, 主要研究方向为高速军用总线技术、光纤通信技术、信息融合技术。

E-mail: 237888813@qq.com

## 泰克为高效测试应用推出 PA3000 多相功率分析仪

全新 1 通道到 4 通道功率分析仪以中档价位提供了毫瓦级待机功率测量和 1 MHz 带宽

2016 年 4 月 20 日, 泰克科技公司日前推出 PA3000, 这是一款为测试当前单相和多相高效 AC-DC 及 DC-AC 电源设计而优化的 1~4 通道 AC/DC 功率分析仪。PA3000 是业内第一个以中档价位提供 10 mW 待机功率测量功能和 1 MHz 带宽的多通道功率分析仪。

随着功率效率作为设计指标走到台前, 电子设计人员正面临着巨大的压力, 必需保证产品设计满足六级效率标准及 IEC 62301 待机功率要求。此外, 他们通常必须满足其他能耗标准, 如 CEC、能源之星等等。满足效率标准和产品开发周期要求, 意味着功率分析仪应成为每个工程师工作台上的标配。通过以突破性的价位综合提供多种高端功能, PA3000 使这一切成为可能。

“纵观瞬息万变的功率测试格局, 很明显通用经济的功率分析解决方案是整个业界的关键需求。”泰克科技公司功率分析仪产品线总经理 Mike Flaherty 说, “PA3000 以独特的方式提供了多种毫瓦级测量功能, 可以根据最新标准执行待机功率测试, 同时提供了远远超出所需水平的带宽, 可以支持无线充电、LED 照明及需要高基础频率的其他应用。彩色图形显示使其使用起来非常简便, 用户可

以迅速查看谐波、波峰因数和噪声。”

PA3000 适合各种研发和验证应用, 支持根据外部 AC/DC 电源六级效率标准执行测试, 同时支持根据能源之星和 CEC 等标准在积分模式下执行专用能耗测试。它还根据 IEC 62301 待机功率要求执行全面一致性测试提供了完整的解决方案。该仪器高达 1 MHz 的带宽满足了 CQC-3146 的 LED 模块能源认证要求, 可以在发射机和接收机 kHz 范围的基础频率上对无线充电器执行谐波分析。

为支持各种应用, PA3000 拥有 50 多种标准测量功能, 包括谐波、频率和星形三角计算, 为传感器数据提供了多个模拟输入和数字输入, 如热电耦、速度传感器和扭矩传感器。外部变通器使用的内置 ±15 V 电源则可以支持高电流应用。

PA3000 的全彩显示器可以直观地读出实测值、波形、谐波柱状图和能量积分图。通过使用分层菜单界面和软键, 可以方便地完成设置。标配 PWRVIEW 软件使用基于向导的界面, 只需点击几下鼠标, 就可以自动完成仪器设置, 实现数据采集、分析和报告生成。