

一种双频段方向图可重构的方形天线的设计

李娜 冷文 王安国 李洪雷

(天津大学电子信息工程学院 天津 300072)

摘要: 提出了一种新型的双频段方向图可重构方形天线。该天线由贴片-槽-方形环及四个带 U 型槽的类喇叭形寄生单元构成。通过改变 U 型槽结构的深度,天线可分别工作在 2.45 GHz 和 5.25 GHz 两个频点。通过控制贴片-方形环-喇叭形寄生单元之间通断,选择相应的寄生单元,天线可分别在 $\theta=45^\circ$ 和 $\theta=90^\circ$ 平面上实现 4 个方向的定向辐射。该天线在 2.42~2.52 GHz 和 5.21~5.32 GHz 两个频段上具有较好的定向性,适用于抗干扰性能要求较高的多频点工作的无线通信系统。

关键词: 可重构天线; 方向图; 多频段; 寄生单元

中图分类号: TN82 **文献标识码:** A **国家标准学科分类代码:** 510.1050

Design of a novel square-shaped antenna with dual-band and pattern reconfigurable characteristics

Li Na Leng Wen Wang Anguo Li Honglei

(School of Electronic Information Engineering, Tianjin University, Tianjin 300072, China)

Abstract: A novel rectangle-shaped antenna with dual-band and pattern reconfigurable characteristics is presented in this paper. The antenna consists of a patch-slot-square loop structure and surrounding four Quasi-Horn parasitic patches with U-shaped slot. By reconfiguring the depth of the side slot in the U-shaped slot, the antenna can cover two resonant frequencies of 5.25 GHz and 2.45 GHz, respectively. The main lobe of each pattern directs to one of four different directions in the plane with the elevation angle of 45° or 90° by controlling the states of one set of connections among the center patch, square loop and Quasi-Horn parasitic elements. The antenna, which operates at two resonant frequencies within 2.42~2.52 GHz and 5.21~5.32 GHz, has a good performance of directional radiation properties, so that it has potential applications in wireless communication systems with multiple operating frequency bands and high performance against the interference.

Keywords: reconfigurable antenna; radiation pattern; multi-band; parasitic element

1 引言

随着科学技术迅速发展,各种新型通信技术不断涌现,蜂窝通信、卫星移动通信等无线通信系统的迅猛发展推动着各种相关技术的研究^[1-2]。作为无线通信的重要口径,具有多重特性的天线引起了人们关注。可重构天线由于具有体积小、成本低、可避免多天线之间的电磁兼容问题等^[3-5]优点,近年来引起了人们的广泛研究。

目前,可重构天线的研究主要集中于频率、方向图和极化的单一参数重构方面^[6-11]。复合重构天线则由于天线不同参数之间的相互制约,设计复杂,研究相对较少^[12-14]。文献^[12]给出了一个介质支撑型频率方向图复合可重构单极

子开关寄生阵列天线,天线阵列可以在频率切换的基础上实现波束扫描。文献^[13]通过控制相应的开关的通断状态,实现方向图频率复合重构的多尺寸像素天线。文献^[14]提出了顶盘加载单极天线和折叠偶极子天线的电控无源阵列天线,实现了频率重构和方向图的自适应扫描。然而,上述复合重构天线均为立体天线,体积较大。本文采用对称结构,设计了一种工作于 2.45 GHz 和 5.25 GHz 两个频点,可分别在 $\theta=45^\circ$ 和 $\theta=90^\circ$ 的平面内实现 4 种定向方向图变化的平面方形天线。

2 天线结构与设计

所设计天线的结构及尺寸如图 1 所示。天线上层由中

Bluetooth(2.4~2.484 GHz)、WLAN802.11b&g(2.4~2.484 GHz)、Zigbee(2.4~2.834 GHz)的要求。

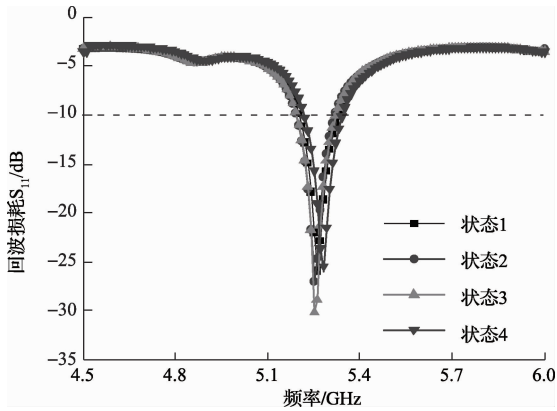


图3 状态1~4的回波损耗

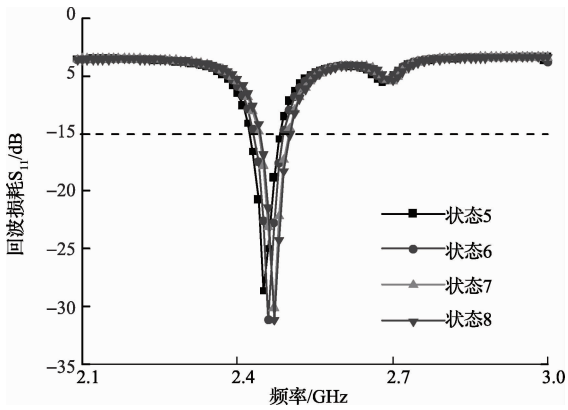


图4 状态5~8的回波损耗

图5给出了在中心频率5.25 GHz处该天线在 $\theta=45^\circ$ 面的4个定向方向图的仿真值和测量值。天线测量的3 dB波束宽度为 88° ,最大增益为3.1 dBi。4个主波束方向分别为 0° 、 91° 、 176° 和 273° 。图6给出了在中心频率2.45 GHz处该天线在 $\theta=90^\circ$ 面的4个定向方向图的仿真值与测量值。4个定向方向图的主波束方向分别为 42° 、 134° 、 226° 和 314° 。天线测量的3 dB波束宽度为 41° ,最大增益为2.74 dBi。由图5、图6可知,天线可以在两个频段下良好的实现方向图的可重构。天线的制作误差和偏置电路的引入导致测量结果与仿真结果之间有较小偏差。

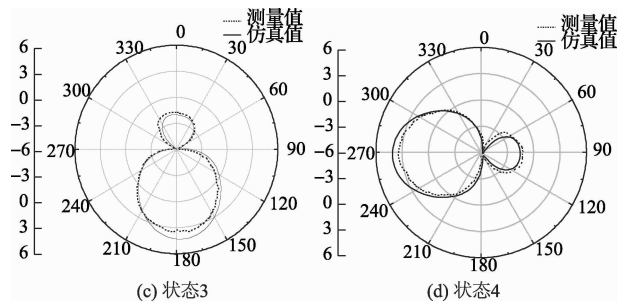
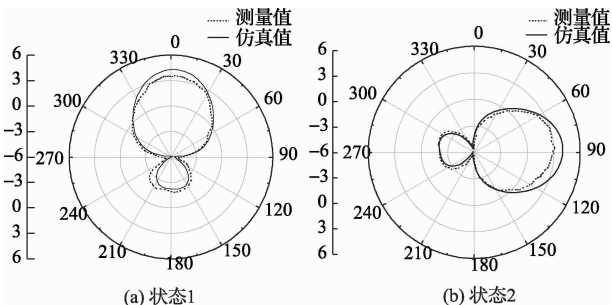


图5 状态1~4的方向图

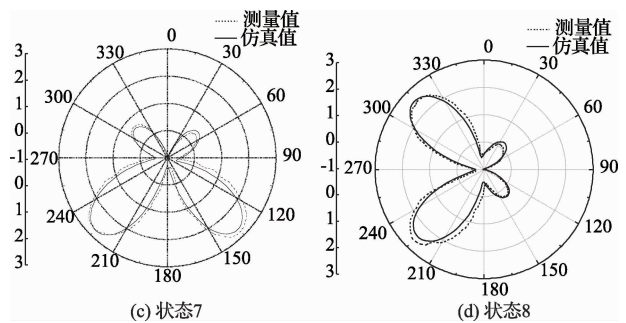
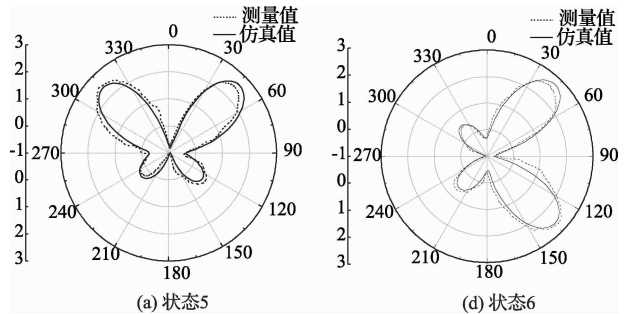


图6 状态5~8的方向图

4 结 论

提出了一种新型的双频段方向图可重构天线。该天线分别在 $\theta=45^\circ$ 和 $\theta=90^\circ$ 平面内可以实现4个定向方向图重构。同时,该天线可工作在2.45 GHz和5.25 GHz两频段,在Bluetooth、Zigbee、WLAN等无线通信系统中具有一定的应用价值。并且,本文所设计的方向图可重构天线,在实际应用中,可根据通信目标的具体方位,灵活选择辐射方向,既可以有效避免噪声干扰,提高通信安全性,也可节约系统能量,在未来的无线通信中具有良好的应用前景。

参考文献

- [1] 田雨波,谭冠南.可重构天线研究综述[J].江苏科技大学学报:自然科学版,2012,26(3):271-277.
- [2] 周鹏,曾捷,梁大开,等.五棒式变长可调型海缆探测天线阵及其探测方法[J].仪器仪表学报,2013,34(3):657-664.

- [3] 王安国,陈彬,冷文,等.一种小型化五频段可重构蝶形天线的设计[J].电波科学学报,2013,28(1):87-91.
- [4] 张宁,张霞.基于通信卫星的非对称圆环毫米波微带天线[J].国外电子测量技术,2013,32(5):79-82.
- [5] 张东,姜岩峰,生晓坤.RFID中天线的优化设计[J].电子测量与仪器学报,2011,25(7):626-629.
- [6] KULKARNI A N, SHARMA S K. Frequency reconfigurable microstrip loop antenna covering LTE bands with MIMO implementation and wideband microstrip slot antenna all for portable wireless DTV media player[J]. IEEE Transactions on Antennas and Propagation, 2013, 61(2): 964-968.
- [7] MANSOUL A, GHANEM F, HAMID M, et al. A selective frequency reconfigurable antenna for cognitive radio applications[J]. IEEE Antennas and Wireless Propagation Letters, 2014, 13: 515-518.
- [8] ABOUFOUL T, PARINI C, CHEN X, et al. Pattern-reconfigurable planar circular ultra-wideband monopole antenna [J]. IEEE Transactions on Antennas and Propagation, 2013, 61 (10): 4973-4980.
- [9] JUSOH M, ABOUFOUL T, SABAPATHY T, et al. Pattern reconfigurable microstrip patch antenna with multi-directional beam for WiMAX application [J]. IEEE Antennas and Wireless Propagation Letters, 2014, 13: 860-863.
- [10] QIN P Y, WEILY A R, GUO Y J, et al. Polarization reconfigurable U-slot patch antenna[J]. IEEE Trans on Antennas and Propagation, 2010, 58 (10): 3383-3388.
- [11] 高顺,王安国,裴静,等.一种旋向与轴比均可重构极化微带天线的设计[J].电子测量技术,2011,34(8):1-5,26.
- [12] 孙佳文,陈文华,冯正和,等.频率方向图复合可重构寄生单极子天线阵列[J].电波科学学报,2011,26(1):1-6.
- [13] RODRIGO D, JOFRE L. Frequency and radiation pattern reconfigurability of a multi-size pixel antenna [J]. IEEE Transactions on Antennas and Propagation, 2012, 60(5): 2219-2225.
- [14] LIU H, GAO S, LOH T H. Compact MIMO antenna with frequency reconfigurability and adaptive radiation patterns[J]. IEEE Antennas and Wireless Propagation Letters, 2013, 12: 269-272.

作者简介

李娜,1990年出生,硕士研究生,主要研究方向为具有波束频段选择性可重构天线的研究等。

E-mail:tjulina@163.com

冷文,1967年出生,讲师,主要研究方向为无线数据传输、智能天线、阵列信号处理等。

E-mail:lengwen@tju.edu.cn

王安国,1958年出生,教授,博士生导师,主要研究方向为通信系统理论、天线理论与设计、射频电路分析与设计。

E-mail:agwang@tju.edu.cn

李洪雷,1990年出生,硕士研究生,主要研究方向为室内定位算法的研究。

E-mail:superlihonglei@163.com