

一种新型自动气象站外接数据存储系统的设计

刘艳中 敖振浪

(广东省大气探测技术中心 广州 510080)

摘要: 新型自动气象站要求必须外接数据存储设备以实现数据的双备份,并且要求数据以固定的文件格式存储,未到时次以时间和“-”字符填充以满足软件对文件的解读。设计了一种基于 STM32F207 的新型自动气象站选用 MicroSD 卡作为外接存储设备的整体方案,使 SD 卡生成的文件满足上述新型自动气象站文件格式要求,同时采取分时拷贝的方式避免了文件在初始生成过程中影响采集器正常数据采集的问题。试验结果证明在文件生成和读写过程中,采集器运行正常,采集次数未受影响,且 SD 卡生成文件数据与软件采集数据采样对比正确率百分百。

关键词: 新型自动气象站;STM32;MicroSD 卡;SPI 总线;FatFs;文件系统

中图分类号: TP311.52 **文献标识码:** A **国家标准学科分类代码:** 510.99

Design of external data storage system for new automatic weather station

Liu Yanzhong Ao Zhenlang

(Guangdong Atmospheric Observation Technology Center, Guangzhou 510080, China)

Abstract: An external memory is necessary to store data and status files for new automatic weather station. This fixed format files are filled with time and the character “-” when the time has not arrived yet. This paper introduces a solution that uses the asynchronous copy method to solve the problem that the station can not collect meteorological data normally when the SD card files are being generated. And the generated files meet the new automatic station file format. The experiment results proved that the collector works well and the collected times are not affected and the files sampling data is 100 percent right compared with the software data.

Keywords: new automatic weather station; STM32; MicroSD card; SPI bus; FatFs; file system

1 引言

按照中国气象局对新型自动气象站的设计与开发要求,新型自动气象站主采集器必须具备大容量的外接数据存储设备,要求配置一个 CF 卡或 SD 卡存储器^[1-2],至少能够存储 6 个月的全要素分钟数据文件和自动站状态信息文件^[3],以实现数据的双备份。

目前,大部分文献对 SD 卡的读写设计介绍的比较多,更多的设计中 SD 卡的操作为顺序读写,而对于像对气象数据格式要求较高的设计要求未到时次文件也需具备一定格式则比较少。文章介绍了基于 STM32F207 的 DZZ1-2 型新型自动气象站选用 MicroSD 卡作为外接存储设备的整体方案设计,包括硬件电路设计、文件系统移植、软件设计与实现等,不仅使分钟数据文件和状态文件满足新型自动气象站的文件格式未到时次以时间和“-”字符填充的要求,同时又解决了生成时影响新型自动站数据采集的技术难题。

2 硬件电路设计

MicroSD 卡支持六线 SD 和四线 SPI 两种总线模式^[4-6],而 STM32F2 系列芯片支持 3 个速度高达 30Mbit/s 的 SPI 接口。按照新型自动站文件格式要求,新型自动气象站仅在整分时刻写入 256 Byte 的分钟数据和 249 Byte 状态数据,对 MicroSD 卡的读写速度要求不高,为尽量减少 STM32F207 引脚的占用,使用 SPI 模式接入 MicroSD 卡。该文中使用 STM32F207 的 SPI2 接口。

图 1 中,SPI_NSS 为从设备选择信号,作为 SD 卡的使能信号,低电平有效;SPI_SCK 为串口时钟,主设备输出,从设备输入;SPI_MOSI 主设备输出/从设备输入引脚;SPI_MOSO 主设备输入/从设备输出引脚;SD_DET 为 SD 卡检测信号,SD 卡插入信号拉低。ESDA5V3SC5 为 5V 过压保护芯片。

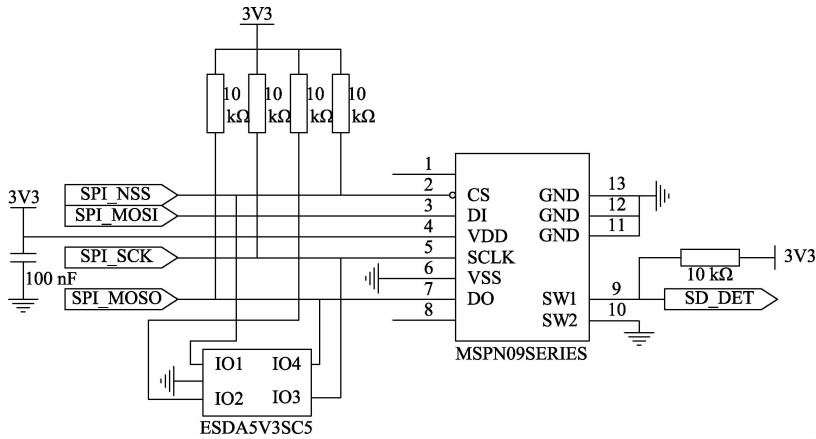


图 1 MicroSD 卡的硬件电路设计

3 软件设计

3.1 SD 卡接口函数

SD 卡上电后在 SD 卡发送第一个 CMD 命令之前,至少要延时 74 个时钟周期,否则 SD 卡初始化可能出现问题^[7]。SD 卡在初始化时钟必须小于 400 kHz,文中设置有 $30\text{M}/128 = 234.375\text{ kHz}$ 的低速时钟和 $30\text{M}/2 =$

15 MHz 的高速时钟,分别用在 SD 卡的初始化和正常读写模式。

在初始化过程中,为了确定 SD 卡是 2.0 还是 1.0,或是 MMC 卡,需要发送一系列的 CMD 指令给 SD 卡,根据是否响应或返回值的不同判断 SD 卡类型。SD 卡类型判断是必须的,因为高速卡与低速卡的读写起始位置是不同的。图 2 给出了 SD 卡初始化的流程。

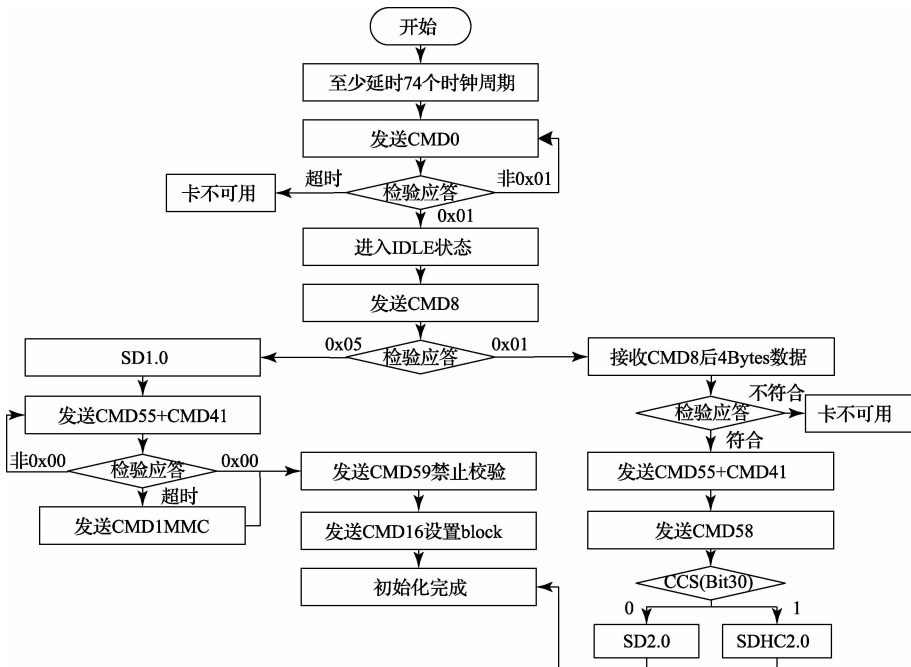


图 2 SD 卡初始化流程

实现 SD 卡的读写还应配置读/写一个扇区和读/写多个扇区 4 个底层函数,分别使用 CMD17(读单个扇区)、CMD18(读多个扇区)、CMD24(写单个扇区)、CMD25(写多个扇区)指令。此外还应使用 CMD9 和 CMD10 两个指

令读取 SD 卡的容量等信息用来格式化 SD 卡。

3.2 FATFS 文件系统移植

实现嵌入式系统的 SD 卡文件的读写必须要移植文件系统。目前嵌入式系统上功能完善且开源的文件系统要

数 FatFs 最为常用。FatFs 是一个通用的文件系统模块,用于在小型嵌入式系统中实现 FAT 文件系统^[8-9]。

FatFs 文件系统最低层提供用户移植处理的接口,包括 SD 卡读/写、初始化、格式化等的接口 DiskIO 和用于文件创建及修改文件的 RTC 时钟。用户只需将 3.1 节中编写的 SD 卡相关函数配置到 diskio.c 文件中。

Diskio.c 文件中有 6 个函数需要根据用户的具体情况配置^[6-10],分别是:

DSTATUS disk_initialize 为磁盘初始化函数,配置 SD 卡初始化函数;

DSTATUS disk_initialize 为磁盘状态监测函数,文中实例没有进行配置;

DRESULT disk_read 为读磁盘函数,配置 SD 卡读单个或多个扇区两个函数;

DRESULT disk_write 为写磁盘函数,配置 SD 卡写单个或多个扇区两个函数;

DRESULT disk_ioctl 为磁盘多能函数,磁盘容量读取、格式化等需要此函数,需要在此函数中配置 SD 卡的 Sector 个数及 Block Size 等,配置信息错误将导致格式化 SD 卡时失败;

DWORD get_fattime RTC 时钟函数,返回一个 32 位无符号整数。文中实例返回 STM32F207 的 RTC 时钟。此函数不配置会导致 SD 卡文件无生成和修改时间。

完成上述 6 个函数的配置后,在 ffconf.h 内进行简要的参数配置即完成 FatFs 文件系统的移植,用户可直接调用 ff.c 内的 API 函数对 SD 卡的读写进行操作。ffconf.h 内参数配置可参照文件内的注释。

根据新型自动气象站对外接存储设备的操作要求,文中用到 FatFs 文件系统的 API 函数可见表 1。

表 1 文中实例使用的 FatFs 文件系统的 API 函数

API 函数	说明
f_mount	注册/注销工作区
f_mkdir	建立文件夹
f_open	打开/创建文件 文件存在 打开,文件不存在创建
f_write	写文件
f_read	读文件
f_sync	关闭文件,但还可读/写,在写之后 可避免掉电后导致数据丢失
f_close	关闭文件
f_lseek	移动读写指针
f_getfree	获取卡可用容量
f_mkfs	创建 FAT 文件系统,格式化函数

3.3 文件读写设计与实现

新型自动气象站要求扩展设备存储常规气象要素分钟数据文件 GGYMMDD.DAT 和自动站分钟状态信息

文件 STYYMMDD.DAT, GG 和 ST 为文件指示符,YYMMDD 为年月日。分钟数据文件和状态文件每日一个,每条记录采用定长(前者 256 Byte,后者 249 Byte)的数据写入。文件第一次生成时应进行初始化,生成文件时文件要素或状态位置一律存定长的“-”字符,文件的第 1 条记录为本站当日基本参数。

由于上述要求,文件生成时固定位置上需填充定长的“-”字符,以支持应用软件的正确读取,两个文件的大小将达到 364 KByte 和 354 KByte。测试过程中一次性生成两个文件将占用若干秒的时间,将导致采集器循环采样的程序无法进入,使部分要素分钟数据缺测。

为避免上述问题,设计了一种文件生成与读写的解决方案:首先在采集器上电运行时初始化生成固定格式的分钟数据和状态源文件,在规定时刻(文中为 19 时)开始分步拷贝源文件生成日文件,每分钟拷贝一次定长的文件(文中为 4 KByte),在拷贝的过程中同时写分钟数据和状态信息。

软件的设计必须考虑 SD 卡上电、热拔插、格式化和采集器时间修改后文件的读写问题,确保 SD 卡经过上述操作后依然能正常读写,图 3 为 SD 卡初始化文件的流程图。SD 卡在上电后进行初始化,之后注册工作区创建文件夹,文件夹的创建使 SD 卡目录清晰。然后生成分钟数据和状态源文件,文件存在则跳过。最后判断当前时间确定打开当日文件还是次日文件(气象观测以 20 时为日界),之后进入分钟任务程序循环写文件。

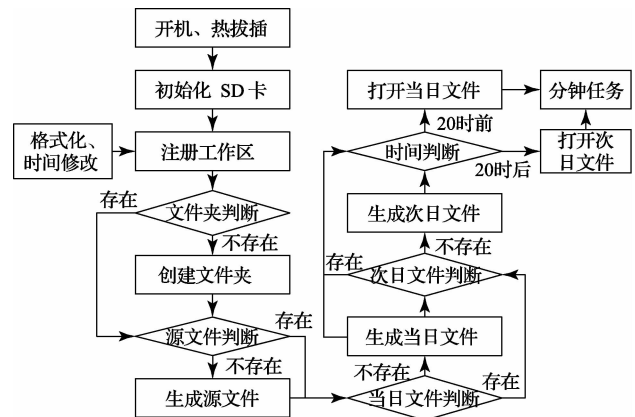


图 3 文件初始化程序流程

图 4 为 SD 卡分钟任务程序流程图,采集器在正常工作循环运行该程序,每分钟运行一次。程序运行时在 20:01 分关闭当日文件,打开次日文件,首先写文件头信息作为文件第一条记录,之后写分钟数据。文件 20:01 分打开,次日 20:01 关闭,写分钟数据和分钟状态后要紧跟 f_sync 函数,以避免突然断电或拔卡导致数据丢失。

文件写指针地址通过下面公式计算:

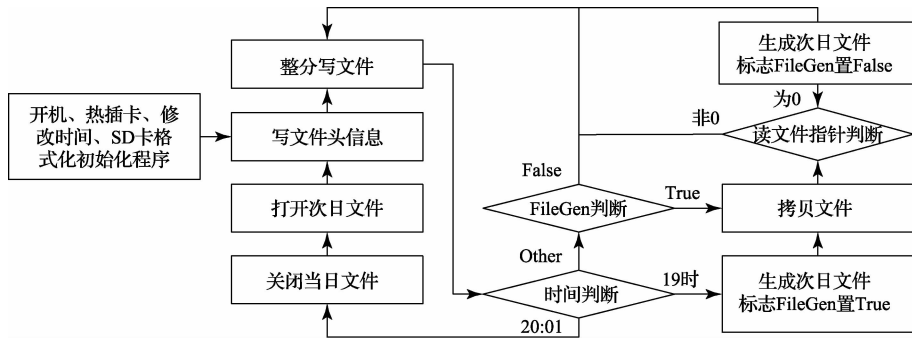


图 4 SD 卡写文件分钟任务程序流程

当 $H > 20$ 时, $N = ((H - 20) \times 60 + M + 1) \times L$

当 $H \leq 20$ 时, $N = ((H + 4) \times 60 + M + 1) \times L$

式中: N 为写指针地址; H 为北京时; M 为分钟; L 为一条分钟记录字节数。

分钟任务程序 19 时时开始拷贝源文件生成次日文件, 每分钟拷贝一次, 拷贝的同时写当日文件。拷贝完成后进入正常循环模式。

4 试验结果

文中实例应用到广东省气象计算机应用开发研究所研制开发的 DZZ1-2 型新型自动气象站中。经过 6 个月左右的测试, 文件写入正常。通过 SAMPLE 命令查询文件初始生成时间段内的采集器采样数据与未植入该方案程序的采集器对比, 采样次数未见减少。数据文件和状态文件通过 WINDOS 系统打开检查未发现问题, 并选取 200 个时间点与 SMO 软件采集数据和状态对比, 文件正确率百分百。

5 结 论

文中简要介绍了新型自动气象站数据存储方案硬件电路的设计, 重点介绍了 SD 卡文件生成和读写的解决方案, 包括: SD 卡的初始化、FatFs 文件系统的移植和 SD 卡文件读写的设计与实现。该方案在不影响采集器正常采集的情况下, 使 SD 卡生成的分钟数据文件和分钟状态信息文件满足新型自动气象站外接存储设备的设计要求。

试验结果证明该方案程序植入到 DZZ1-2 型新型自动气象站中, 对采集器运行和正常采集无任何影响, 且生成的文件满足设计要求。该实例可推广到对文件格式要求较高的嵌入式系统中, 且即将正式纳入广东省新型自动气象站业务中。

参考文献

- [1] 刘晋生, 党文生, 宿秋兰. 新型自动气象站技术简介[J]. 山东气象, 2014, 34(1): 84-86.
- [2] 陈冬冬, 杨志彪, 施丽娟, 等. 新型自动气象站结果特点及其优越性[J]. 气象水文海洋仪器, 2011, 4(4): 93-99.
- [3] 陈刚. 新型自动气象站的分析与对比[J]. 现代建筑电器, 2014, 5(3): 36-40.
- [4] 荣少巍. 基于 FPGA 的高精度多通道采集存储系统研究[J]. 电子测量技术, 2014, 37(4): 108-111.
- [5] 崔鹏伟, 闫学文. 基于 SD 卡的 FATFS 文件系统的研究与应用[J]. 工业控制计算机, 2013, 26(11): 141-142.
- [6] 何丹, 李树国. SD 存储卡接口 SPI 模式的 FPGA 实现[J]. 2014, 44(2): 206-213.
- [7] 张涛, 左谨平, 马华玲. FatFs 在 32 位微控制器 STM32 上的移植[J]. 电子技术, 2010(3): 25-27.
- [8] 洪岳炜, 王百鸣, 谢超英. 一种易于移植和使用的文件系统 FatFs Module[J]. 单片机与嵌入式系统应用, 2008(5): 29-31.
- [9] 王芳成, 梁华为, 郜文. 嵌入式系统中 FAT32 文件系统的实现[J]. 电子测量技术, 2009, 32(9): 122-126.
- [10] 李世奇, 董浩斌, 李荣生. 基于 FatFs 文件系统的 SD 卡存储器设计[J]. 测控技术, 2011, 30(12): 79-81.

作者简介

刘艳中, 1980 年出生, 工程师, 硕士研究生。主要研究方向为气象装备保障和研发。

E-mail: 24354954@qq.com

敖振浪, 1962 年出生, 正研高工, 学士。主要研究方向为大气探测技术研究工作。