

DOI:10.19651/j.cnki.emt.2314108

基于鲸鱼算法小波神经网络 PID 的 PMSM 转速控制*

高宇星 景会成 葛超 曹育铭
(华北理工大学电气工程学院 唐山 063210)

摘要:针对永磁同步电机交流伺服系统的非线性特征和不确定扰动等问题,以及传统 PID 控制器的线性局限性,提出基于鲸鱼优化算法的小波神经网络 PID 的转速控制策略。采用小波神经网络与 PID 控制器结合的方式,构成永磁同步电机的转速控制器,同时利用鲸鱼优化算法对学习速率和惯性系数进行优化,从而达到对神经网络权值的进一步优化。通过实验结果表明,本文所提控制策略得到的电机稳定时间是 0.025 s,最大超调量是 52 r/min,施加转矩之后的转速误差为 0.002,因此本文控制策略的动态性能和抗干扰能力具有一定优势。

关键词: 永磁同步电机;交流伺服系统;鲸鱼优化算法;小波神经网络

中图分类号: TM341 **文献标识码:** A **国家标准学科分类代码:** 510.80

Speed control of PMSM based on WOA wavelet neural network PID

Gao Yuxing Jing Huicheng Ge Chao Cao Yuming

(School of Electrical Engineering, North China University of technology, Tangshan 063210, China)

Abstract: Aiming at the nonlinear characteristics and uncertain disturbance of the AC servo system of permanent magnet synchronous motor, as well as the linear limitations of traditional PID controllers, a speed control strategy based on the wavelet neural network PID based on whale optimization algorithm is proposed. The wavelet neural network and incremental PID controller are combined to form the speed controller of permanent magnet synchronous motor, and the whale optimization algorithm is used to further optimize the parameters. The experimental results show that the stability time obtained by the proposed method is 0.025 s, the maximum overshoot is 52 r/min, and the speed error after applying torque is 0.002, so the dynamic performance and anti-interference ability of the control strategy in this paper have certain advantages.

Keywords: permanent magnet synchronous motor; AC servo system; whale algorithm algorithm; wavelet neural network

0 引言

近年来随着科技的不断发展,使伺服系统得到广泛的应用,良好的稳态性能和动态性能对伺服系统来说缺一不可^[1]。永磁同步电机(permanent magnetic synchronous machin, PMSM)具有无励磁、精度高、结构简单、可靠性强等优越性能,同样随着电力电子技术的高速发展,使得国内外市场对永磁交流伺服系统越来越重视^[2-4]。

永磁同步电机具有精度高、体积小、效率高且可靠性强等特点,同时又是一个具有多变量、强耦合的非线性系统,且在实际应用中存在未知的随机扰动^[5]。传统的永磁同步电机伺服系统基本都采用比例积分微分(proportional-integral-derivative, PID)控制,但在如数控机床、机器人等精度要求较高的领域传统的 PID 控制存在明显局限性。

在近几年,随着机器学习和人工智能的迅猛发展,智能算法和 PID 技术的结合应用变得越来越流行。通过利用智能算法来对 PID 控制器的参数进行整定,可以提升 PID 控制器的性能。这一领域的研究也逐渐成为所关注的热点^[6]。文献[7]提出变幂次趋近率的滑膜控制(sliding mode control, SMC)策略,将自适应滑膜增益变指数项加入到幂次趋近率之中,提高了观测精度并有效控制了误差幅值。但是滑膜控制会产生超调现象,需要对其进行调节和补偿,且由于引入高频信号还会使系统产生高频振荡,而模糊控制具有较强的延迟补偿能力且有较好的适应性不需要引入高频信号。于是文献[8]提出了模糊自适应分数阶 PID 控制器,将模糊控制与分数阶 PID 控制器相结合,在一定程度上使电机调节系统的反应速度得到了提升并且改善了稳定。但是模糊规则和隶属度函数的设计缺乏系统性,且存

收稿日期:2023-07-14

* 基金项目:河北省高等学校科学技术研究项目(F2021209006)资助

在比例因子整定有较大误差的问题。文献[9]提出将模糊控制与遗传算法相结合组成遗传-模糊的复合控制策略,利用遗传算法优化模糊 PI 控制器参数,以此解决因模糊推理而造成比例因子整定有较大误差的问题,减少了参数整定时间和误差,进一步改善了电机的控制性能。随着神经网络得到广泛应用文献[10]提出将径向基函数(radial basis function, RBF)神经网络与 PID 控制器结合的控制策略,利用辨识得到的灵敏度信号对 PID 参数进行整定,提高了抗干扰能力。RBF 神经网络为前馈神经网络,可以任意精度逼近非线性函数,具有局部逼近的优点,同时输入输出的映射功能较强,收敛速度快,然而当训练样本增加时, RBF 神经网络的隐含层神经元数量要远高于 BP 神经网络,这增加了 RBF 神经网络的复杂度,使得结构过于庞大,从而增加运算量,并且关于该网络的理论和算法还有待于进一步的提高。文献[11]提出将小波神经网络(wavelet neural network, WNN)与 PID 控制器相结合,采用小波神经网络 PID(WNN-PID)控制策略,有效的提高了永磁同步电机转速的控制精度。小波神经网络是一种将神经网络结构模型和信号多分辨和多尺度分析结合的有效方法。为小波基元和整个网络结构的确定提供了理论基础,使在设计上避免了盲目性。通过网络权系数的线性分布和目标函数学习的凸性,网络训练过程从根本上避免了局部最优和非线性优化问题。不过,确定隐含层的节点数和各层之间权值、尺度因子的初始化参数是困难的,并且会影响网络的收敛速度。

基于以上研究分析,为了提高 PMSM 转速的控制精度和抗干扰能力,在文献[11]的基础上本文提出了一种基于鲸鱼优化算法(whale optimization algorithm, WOA)小波神经网络 PID 的永磁同步电机转速控制策略。首先利用 Morlet 小波函数替换 Sigmoid 函数作为 BP 神经网络隐含层的激活函数,再利用 BP 神经网络本身具有的自适应学习能力来整定 PID 参数值,搭建具有实时调整能力的 WNN-PID 控制器,针对初始值参数设置的问题,利用鲸鱼优化算法对学习速率和惯性系数进行寻优,进一步降低由于函数逼近而引起的误差。再通过与滑模控制(sliding mode control, SMC)、小波神经网络 PID 控制以及鲸鱼算法 PID 控制进行对比实验,根据仿真实验结果表明,利用小波网络和 PID 控制器结合组成 PMSM 速度环节控制器,使转速性能得到提高。

1 永磁同步电机数学模型和转速控制系统

1.1 永磁同步电机数学模型

三相永磁同步电机理想模型应满足以下条件,即:忽略电机铁芯的饱和;忽略电机的涡流和磁滞损耗;电机的电流为对称的三项正弦电流;忽略高次谐波。永磁同步电机在 $d-q$ 旋转坐标系下的数学模型如下。

$d-q$ 旋转坐标系下定子电压方程表示为:

$$\begin{cases} U_d = Ri_d + \frac{d}{dt}\psi_d - \omega_e\psi_q \\ U_q = Ri_q + \frac{d}{dt}\psi_q + \omega_e\psi_d \end{cases} \quad (1)$$

式中: $d-q$ 轴定子电压分量分别用 U_d 、 U_q 表示;定子电流 $d-q$ 轴分量分别用 i_d 、 i_q 表示; $d-q$ 轴定子磁链分量分别为 ψ_d 、 ψ_q ; R 表示定子电阻; ω_e 为电角速度。

电角速度公式为:

$$\omega_e = n_p\omega_m \quad (2)$$

式中: n_p 为磁极对数; ω_m 为电机的机械角速度,单位为 rad/s。

磁链方程:

$$\begin{cases} \psi_d = L_d i_d + \psi_f \\ \psi_q = L_q i_q \end{cases} \quad (3)$$

$d-q$ 轴定子磁链分量分别用 ψ_d 、 ψ_q 表示, L_d 、 L_q 分别是 $d-q$ 轴电感分量; ψ_f 代表转子永磁体所产生的磁链。

电磁转矩公式:

$$T_e = \frac{3}{2}n_p i_q [\psi_f i_d - \psi_f i_q] \quad (4)$$

在进行仿真建模时还应注意下面两个关系式:

$$\begin{cases} N_r = \frac{30}{\pi}\omega_m \\ \theta_e = \int \omega_e dt \end{cases} \quad (5)$$

N_r 为电机转速,单位为 r/min, θ_e 为电角度。

1.2 永磁同步电机转速控制系统

永磁同步电机伺服系统采用矢量控制策略,搭建 PMSM 速度环和电流环双闭环矢量控制系统。永磁同步电机的矢量控制本质上采用了坐标变换,通过对定子电流的励磁分量 i_d 和转矩分量 i_q 进行解耦,进而完成对电机磁通和转矩的精确控制,其中应用最广泛的方法为 $i_d=0$ 控制。同样该方法为本文采用方法,利用 Clark 变换和 Park 变换将三项静止坐标系下的电流转化为 $d-q$ 旋转坐标系上的电流,取 q 轴方向为电子电流方向,则 d 轴电流为 0,实现解耦^[12]。其结构图如图 1 所示,主要由 PMSM、逆变器、空间矢量脉宽调制模块、电流环、速度环以及矢量控制模块组成。

2 鲸鱼优化算法小波神经网络 PID 控制器设计

该控制器由小波网络和 PID 控制器两部分组成,其中 PID 采用传统增量式 PID 控制,根据系统的运行状态,利用小波网络对控制器的 3 个参数进行在线调整。控制器的结构如图 2 所示。

2.1 鲸鱼算法

鲸鱼优化算法(WOA)是 Mirjalili 等^[13]基于座头鲸的社会行为提出的一种元启发式算法,它模拟了座头鲸群体狩猎的行为。该算法具有调整参数少、操作简单、易于理解等特点。该算法的策略灵感来自于座头鲸的“螺旋气泡网”,主要包括围捕目标猎物、随机搜索目标猎物和气泡攻击^[14-16]。

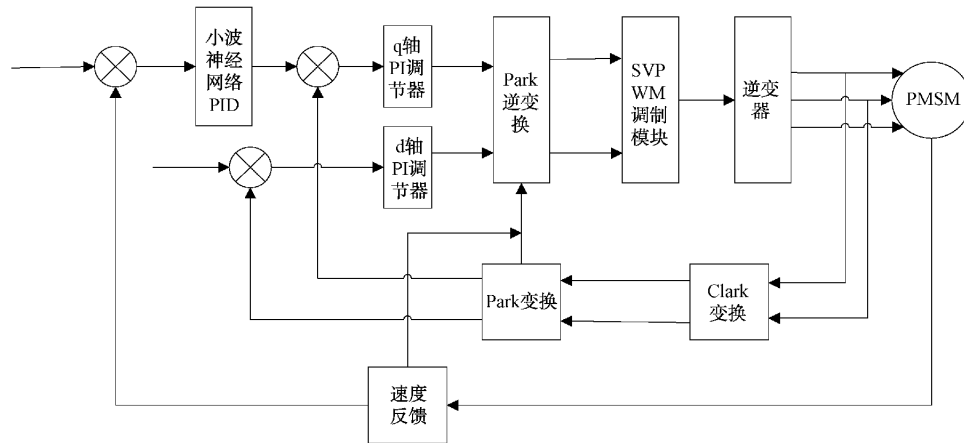


图1 永磁同步电机控制系统

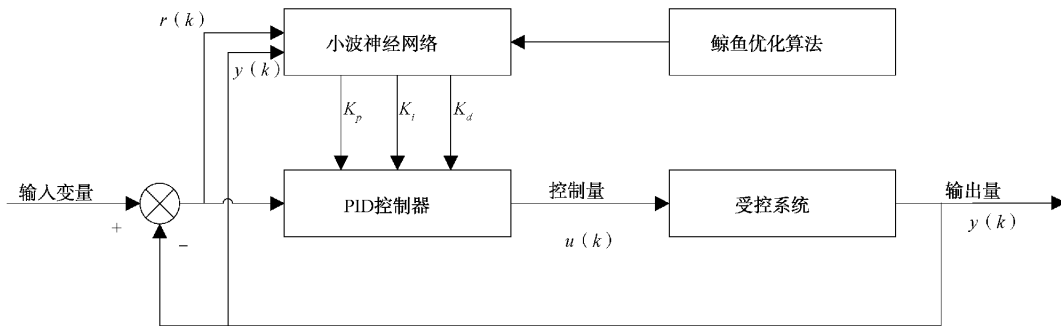


图2 小波神经网络PID控制器结构图

1) 包围目标猎物

每只鲸鱼都是单独的个体,它们利用回声定位来计算彼此之间的相对位置。局部最优解表示为离目标最近的鲸鱼位置,其他个体会实时根据最佳鲸鱼位置进行更新,并围绕目标猎物。数学模型为式(6)和(7)。

$$D = |C \cdot X^*(t) - X(t)| \quad (6)$$

$$X(t+1) = X^*(t) - A \cdot D \quad (7)$$

式中: t 是迭代次数; $X^*(t)$ 是当前最优解; $X(t)$ 是当前鲸鱼个体; D 是当前鲸鱼个体与最优解之间的距离; A 和 C 为矩阵系数,分别为式(8)和式(9)

$$A = 2a \cdot r_1 - a \quad (8)$$

$$C = 2 \cdot r_2 \quad (9)$$

式中: A 的作用是控制探索和开发之间的转换; C 的取值范围为 $[0, 2]$,且 C 的取值为一个随机值,这样在一定程度上使鲸鱼能够跳出局部最优; r_1 和 r_2 为 $[0, 1]$ 之间的随机值; a 为收敛因子,会随着 t 的增大逐渐衰减到0,因此对 a 采用非线性调整,保证算法搜索能力表达式如式(10)所示。

$$a = (2 - 2t/T)(1 - (t/T)^3) \quad (10)$$

式中: T 为最大迭代次数, t 为当前迭代次数。

2) 随机寻找目标猎物

在该阶段,不在根据当前最优解来更新自己的位置,而是根据随机选择的个体进行位置更新。鲸鱼个体将在较大的搜索范围内随机游走,全局寻优,数学模型为:

$$D = |C \cdot X_{rand}(t) - X(t)| \quad (11)$$

$$X(t+1) = X_{rand}(t) - A \cdot D \quad (12)$$

$X_{rand}(t)$ 为鲸鱼种群中随机个体位置。

3) 气泡攻击

在此阶段,鲸鱼会通过目标周围释放气泡来构建由气体组成的围墙,并以螺旋上升的方式接近目标,然后捕猎选定的猎物。式(13)为螺旋位置更新数学模型。

$$X(t+1) = D \cdot e^{bl} \cdot \cos(2\pi l) + X^*(t) \quad (13)$$

式中: b 为常数; l 为 $[-1, 1]$ 之间的随机数,当 $l = -1$ 时表示鲸鱼距离目标最近,当 $l = 1$ 时则表示鲸鱼距离目标最远。

在鲸鱼优化算法中,当 $|A| \geq 1$ 时,鲸鱼算法会进行全局范围搜索;当 $|A| < 1$ 时则会进行局部范围内搜索。由于该算法中每个个体都是朝着当前最优解靠近,且鲸鱼是以边包围边螺旋上升的方式来靠近猎物的。为达到鲸鱼以螺旋方式围绕猎物并缩小包围圈的同步效果,使用相同概率 p 进行包围,使用概率 $1-p$ 更新螺旋位置。数学模型为:

$$X(t+1) = \begin{cases} X^*(t) - A \cdot D, & p < 0.5 \\ D \cdot e^{bl} \cdot \cos(2\pi l) + X^*(t), & p \geq 0.5 \end{cases} \quad (14)$$

2.2 小波神经网络

小波神经网络是基于小波分析和小波变换的分层的、多分辨率的新型人工神经网络模型,其利用小波函数代替

Sigmoid 函数,通过利用小波变换的局部化性质以及结合神经网络的自学习特性,不再依赖于受控对象的精确模型,并且具备良好的逼近能力和容错能力^[17]。本文设计小波神经 PID 模块采用三层结构,如图 3 所示。

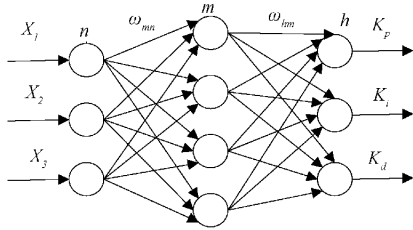


图 3 小波神经网络 PID 结构图

该网络的输出关系式为:

$$K = g \left[\sum_{m=1}^m \omega_{hn} f \left(\sum_{k=1}^3 \omega_{mn} X_k - \theta_i \right) - \check{\theta}_j \right] \quad (15)$$

式中:输出 K 是 K_p, K_i, K_d 三个 PID 参数,输入 X_k 为给定值 $r(k)$,反馈值 $y(k)$ 以及偏差值 $e(k)$ 。 ω_{hm} 代表连接输出层第 h 个神经元和隐含层第 m 个神经元的权值; ω_{mn} 表示连接隐含层第 m 个神经元和输入层第 n 个神经元的权值; θ_i 是隐含层第 i 个神经元阈值; $\check{\theta}_j$ 表示输出层第 j 个神经元的阈值。

Morlet 小波函数被用作网络隐含层的激励函数,表达式如下:

$$f(x) = \frac{1}{\sqrt{a}} \varphi \left(\frac{x-b}{a} \right) \quad (16)$$

$$\varphi_x = \cos(1.75x) e^{-\frac{x^2}{2}} \quad (17)$$

Sigmoid 函数作为输出层激励函数,其表达式如下:

$$g(x) = \frac{1}{1 + e^{-x}} \quad (18)$$

性能指标函数:

$$E(k) = \frac{1}{2} (r(k) - y(k))^2 \quad (19)$$

对权系数采用梯度下降法进行调整,并加入一个惯性项使得搜索能快速收敛。

$$\Delta \omega_{hm}(k) = -\theta \frac{\partial E(k)}{\partial \omega_{hm}} + \alpha \Delta \omega_{hm}(k-1) \quad (20)$$

在式中学习速率表示为 θ ,惯性系数表示为 α 。

$$\frac{\partial E(k)}{\partial \omega_{hm}} = \frac{\partial E(k)}{\partial y(k)} \cdot \frac{\partial y(k)}{\partial \Delta u(k)} \cdot \frac{\partial \Delta u(k)}{\partial O_h^{(3)}(k)} \cdot$$

$$\frac{\partial O_h^{(3)}(k)}{\partial net_h^{(3)}(k)} \cdot \frac{\partial net_h^{(3)}(k)}{\partial \omega_{hm}(k)} \quad (21)$$

$$\frac{\partial net_h^{(3)}(k)}{\partial \omega_{hm}(k)} = O_m^{(2)}(k) \quad (22)$$

上式中的输入层由上角标(1)表示,隐含层由上角标(2)表示,输出层由上角标(3)表示;对应节点输入表示为 $net(k)$;对应节点输出表示为 $O(k)$,利用 $\text{sgn} = \left[\frac{\partial y(k)}{\partial \Delta u(k)} \right]$ 来近似代替

$\frac{\partial y(k)}{\partial \Delta u(k)}$,利用学习速率 θ 来补偿产生的误差。

综上得:

$$e(k) - e(k-1) = \frac{\partial \Delta u(k)}{\partial O_1^{(3)}(k)} \quad (23)$$

$$e(k) = \frac{\partial \Delta u(k)}{\partial O_2^{(3)}(k)} \quad (24)$$

$$e(k) - 2e(k-1) + e(k+2) = \frac{\partial \Delta u(k)}{\partial O_3^{(3)}(k)} \quad (25)$$

综上所述可以得到隐含层的权值计算公式:

$$\omega_{mn}(k+1) = \omega_{mn}(k) + \Delta \omega_{mn}(k) \quad (26)$$

$$\Delta \omega_{mn}(k) = \alpha \Delta \omega_{mn}(k-1) + \theta \delta_h^{(2)} O_m^{(1)}(k) \quad (27)$$

$$\delta_n^{(2)} = f'(net_n^{(2)}(k)) \sum_{h=1}^3 \delta_h^{(3)} \omega_{hn}(k), (m = 1, 2, \dots) \quad (28)$$

输出层权值计算公式:

$$\omega_{hm}(k+1) = \omega_{hm}(k) + \Delta \omega_{hm}(k) \quad (29)$$

$$\Delta \omega_{hm}(k) = \alpha \Delta \omega_{hm}(k-1) + \theta \delta_h^{(3)} O_h^{(2)}(k), (m = 1, 2, 3) \quad (30)$$

$$\delta_h^{(3)} = e(k) \text{sgn} \left[\frac{\partial y(k)}{\partial \Delta u(k)} \right] \cdot \frac{\partial \Delta u(k)}{\partial O_h^{(3)}(k)} g' [net_h^{(3)}(k)] \quad (31)$$

小波神经网络 PID 控制器输出根据式(32)和(33)计算得出:

$$u(k) = u(k-1) + \Delta u(k) \quad (32)$$

$$\Delta u(k) = K_p(e(k) - e(k-1)) + K_i e(k) + K_d(e(k) - 2e(k-1) + e(k+2)) \quad (33)$$

2.3 鲸鱼优化算法和小波网络 PID 混合算法

本文将鲸鱼优化算法应用到小波神经网络 PID 控制器当中,通过对学习速率和惯性系数进行训练和优化,进而优化小波神经网络权值。

混合算法步骤:

1)确定小波神经网络各层的节点数量,进行参数初始化,设定鲸鱼群的规模,确定目标函数及最大迭代次数;

2)根据适应度函数,得到每个鲸鱼的适应度值并找出最优解和最优个体位置;

3)对鲸群进行评估以及判断个体鲸鱼目标函数值是否满足所需精度,如果满足需求,则输出最优参数,反之,则利用鲸鱼算法进行迭代更新,直至满足精度要求;

4)利用小波神经网络算法将鲸鱼算法优化得到的参数进行处理更新各层的权值;

5)根据更新的权值系数以及神经网络各层与权值系数的关系,调整 PID 控制器的参数,得到 K_p, K_i, K_d 的最优解;

混合算法的流程如图 4 所示。

3 实验结果与分析

3.1 仿真实验

为了验证本文所提出的控制策略的可行性,进行仿真

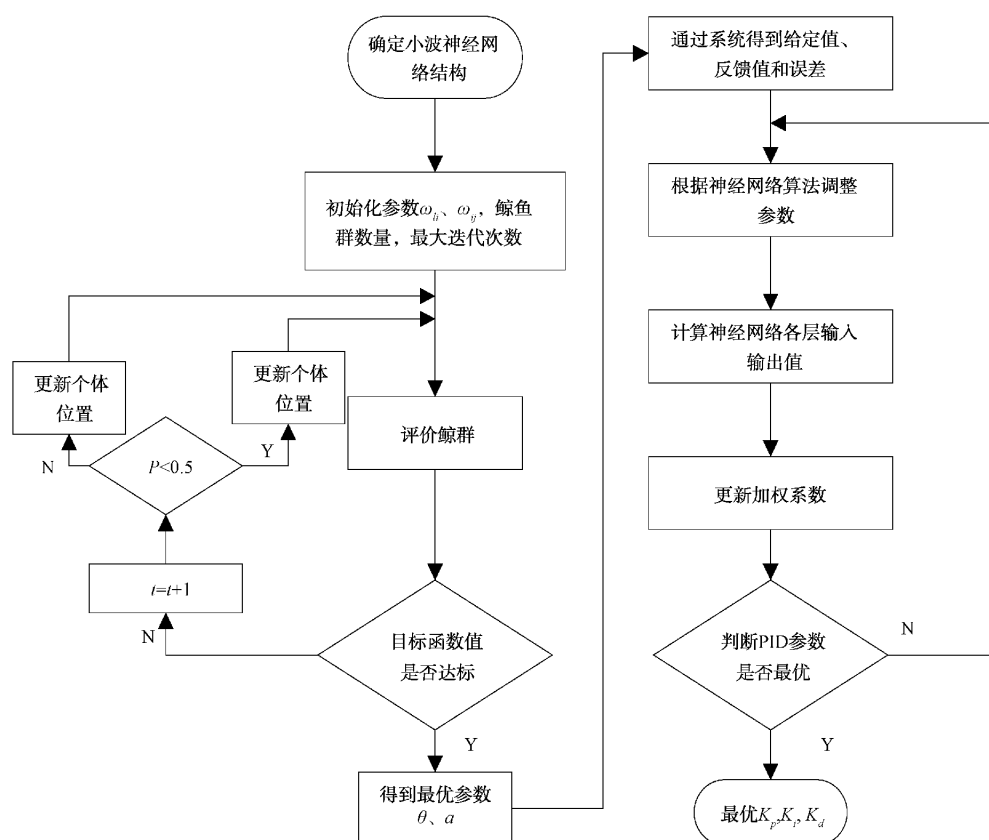


图4 混合算法流程

模型对比试验。在进行仿真实验之前对电机参数进行规定,如表1所示为本文电机参数,永磁同步电机额定转速为1500 r/min。

表1 永磁同步电机参数设置

名称	参数值
定子电阻 R/Ω	2.875
定子电感 L/mH	8.5
永磁体磁链 ϕ_f/Wb	0.175
电机转动惯量 $J/(kg \cdot m^2)^{-1}$	0.003
阻尼系数 $B/(N \cdot m \cdot s)^{-1}$	0.008
电机极对数 n_p	4

在永磁同步电机伺服控制系统中,利用MATLAB中的S-function自定义模块对鲸鱼优化算法小波神经网络PID控制器进行计算机语言处理,输入为给定值、反馈值和偏差,将本文所提控制算法的结果与滑模控制(SMC)、小波PID控制以及基于鲸鱼算法PID控制进行比较。仿真同时设置条件参数,直流侧电压 $V_{dc} = 311 V$,脉宽调制开关频率 $f_{pwm} = 10 kHz$,采样周期 $T_s = 10 \mu s$,采样时间0.4 s。图5为基于鲸鱼算法小波神经网络PID控制的仿真模型。其余对照组的除转速控制策略不同外,其他各项参数与上述模型一致。

3.2 结果分析

通过对图5仿真模型进行仿真实验,来验证所提控制策略的可行性。在实验过程中,转速设置为1000 r/min,并在0.2 s时施加扰动。通过与滑膜控制器、鲸鱼优化PID控制器和传统小波神经网络PID控制器进行对比实验,得到的转速相应图如图6~8所示,图6为整体对比,图7和8分别为稳定时间局部对比和施加扰动的局部对比。

从图7、8中的对比分析可以得出,当电机从停止状态加速到1000 r/min时,基于滑模控制策略的电机稳定时间是0.065 s,最大超调量是313.7 r/min;小波神经网络PID控制器电机稳定时间是0.022 s,最大超调量是49 r/min;基于鲸鱼优化算法的PID控制器电机稳定时间是0.029 s,最大超调量是73 r/min;基于鲸鱼优化算法小波神经网络PID控制器电机稳定时间是0.025 s,最大超调量是52 r/min。同时,在 $t = 0.2 s$ 为电机施加扰动时,基于滑模控制策略的电机稳定时间是0.045 s,但有时会出现不收敛的情况;小波神经网络PID控制器电机稳定时间是0.005 s,稳定后电机的转速为995.8 r/min,误差为0.004 2;基于鲸鱼优化算法的PID控制器同样在电机稳定时出现了不收敛的情况;基于鲸鱼优化算法小波神经网络PID控制器电机稳定时间是0.007 s,稳定后的电机转速为998 r/min,误差为0.002。通过对4种控制策略的比较,表明在采用鲸鱼优化算法小波神经网络PID控制策略下,电

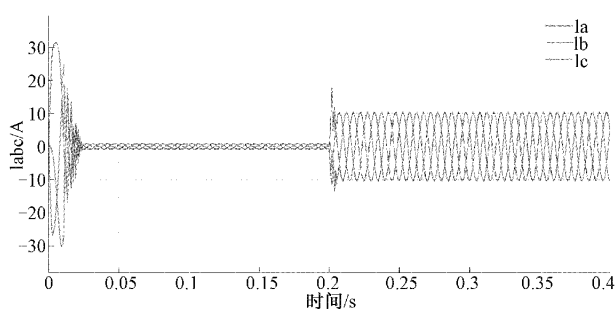


图11 电流响应图

4 结 论

本文通过对4种控制策略进行对比仿真验证了在电机进行转速控制时,采用鲸鱼优化算法小波神经网络PID控制策略在动态性能和抗干扰能力方面具有一定优势。基于鲸鱼优化算法小波神经网络PID控制策略对永磁同步电机的转速进行控制,采用小波神经网络、PID控制与智能优化算法相结合的方式,利用鲸鱼算法参数寻优结合小波神经网络的自学习能力,使系统能实时响应外界干扰,在线调整PID参数,从而调整PID的输出。该控制策略并不依赖被控对象的精确模型,使得电机的控制品质得到提高。通过仿真结果得出,基于鲸鱼优化算法小波神经网络PID的控制策略,在永磁同步电机转速的高精度控制方面是有效的。虽然所提控制策略具有良好的动态性能和稳态精度,但在稳定时间、转速超调和施加扰动后所存在的包括转速和转矩的误差方面仍然需要进一步的改进和提高。

参考文献

- [1] 侯润民,刘荣忠,高强,等. 粒子群小波神经网络在交流伺服系统中的应用[J]. 系统仿真学报, 2014, 26(4): 881-885,896.
- [2] 黄钦,李祥飞,李文锋,等. 改进电压模型的异步电机矢量控制系统仿真[J]. 湖南工业大学学报, 2013, 27(1): 53-57.
- [3] 卢志远,柏受军,江明,等. 改进的线性自抗扰永磁同步电机转速控制器设计[J]. 电子测量与仪器学报, 2022, 36(4): 73-81.
- [4] 匡萃璋,汪华章. 一种非线性自抗扰控制的PMSM速度控制策略研究[J]. 电子测量技术, 2022, 45(8): 35-40.
- [5] 李红梅,陈涛. 永磁同步电机参数辨识研究综述[J]. 电子测量与仪器学报, 2015, 29(5): 638-647.

- [6] HAN G, FU W, WANG W, et al. The lateral tracking control for the intelligent vehicle based on adaptive PID neural network [J]. Sensors, 2017, 17(6): 1244.
- [7] 李昂,袁佳俊,赵峰,等. 永磁同步电机改进滑模观测器矢量控制[J]. 电子测量技术, 2023, 46(6): 37-43.
- [8] 余晓玲,张文钊,池明. 基于模糊自适应分数阶PID的PMSM控制研究[J]. 电动工具, 2023(1): 6-10.
- [9] 马凌峰,许岳兵,古嘉盈,等. 基于遗传算法的永磁同步电机模糊PI转速控制[J]. 衡阳师范学院学报, 2022, 43(6): 35-40.
- [10] 李瑞琦,边火丁,杨树炳,等. 基于RBF神经网络的永磁同步电机控制系统[J]. 轻工机械, 2022, 40(4): 52-56.
- [11] 霍召哈,许鸣珠. 基于小波神经网络PID的永磁同步电机转速控制[J]. 电机与控制应用, 2019, 46(11): 1-6.
- [12] 林伟杰. 永磁同步电机伺服系统控制策略的研究[D]. 杭州:浙江大学, 2005.
- [13] MIRJALILI S, LEWIS A. The whale optimization algorithm [J]. Advances in engineering software, 2016, 95: 51-67.
- [14] 赵继民,付珍珠. 基于鲸鱼优化算法的模糊神经PID参数自整定[J]. 天津科技大学学报, 2020, 35(6): 66-71.
- [15] 赵强强,李华俊,叶强. 脉冲发电机鲸鱼优化自适应PID励磁控制[J]. 电机与控制应用, 2023, 50(3): 65-71.
- [16] 付接递. 鲸鱼优化算法改进与应用研究[D]. 宁夏:宁夏大学, 2022.
- [17] 张昕昕,敬伟,王鹏,等. 基于小波神经网络的高速自动机故障预测方法研究[J]. 国外电子测量技术, 2020, 39(8): 11-16.

作者简介

高宇星(通信作者),硕士,主要研究方向为先进控制技术及应用。

E-mail: eusu5807614@163.com

景会成,硕士,副教授,主要研究方向为微信息化技术、智能技术及应用。

葛超,博士,主要研究方向为网络化控制系统稳定性分析、多智能体系统建模与控制、混沌系统采样控制、遥操作机器人系统控制器设计及性能分析。

曹育铭,硕士,主要研究方向为智能控制。