

DOI:10.19651/j.cnki.emt.2313888

基于惯性传感器的 HAR 数据采集系统设计*

王颖^{1,2,3} 杨志家^{2,3} 谢闯^{2,3} 曾静¹ 王彬燊^{1,2,3}(1. 沈阳化工大学信息工程学院 沈阳 110142; 2. 中国科学院网络化控制系统重点
实验室 沈阳 110016; 3. 中国科学院沈阳自动化研究所 沈阳 110016)

摘要: 目前针对人体活动识别的数据采集硬件系统研究有限,且存在可参考的数据集单一和泛化性能较低的问题。本文设计一个低功耗、支持数据实时传输、模块化的数据采集系统,并提出一种具有随机性和交叉性的数据采集方法。首先搭建低功耗采集平台进行数据的采集、无线收发和预处理;其次制定全面且精确的采集方案,提高数据集的丰富度;最后用 2D-CNN 神经网络对不同模式下采集到的数据集进行模型训练。实验结果表明,该采集系统结构合理,具备低功耗特性,能够确保数据传输具备实时性能;该采集系统的应用极大地提高了数据集的质量;获得的数据集在深度学习模型上的准确率可达 92.54%;相较于传统数据集,新数据集在人体活动识别任务中表现出更为显著的效果,该采集系统和数据集的开发为神经网络应用提供便利。

关键词: 惯性传感器;数据采集;Wi-Fi 无线模块;人体活动识别

中图分类号: TN96;TP212.9;TP368 **文献标识码:** A **国家标准学科分类代码:** 510.40

Design of HAR data acquisition system based on inertial sensor

Wang Ying^{1,2,3} Yang Zhijia^{2,3} Xie Chuang^{2,3} Zeng Jing¹ Wang Binyu^{1,2,3}(1. College of Information Engineering, Shenyang University of Chemical Technology, Shenyang 110142, China;
2. Key Laboratory of Networked Control Systems, Chinese Academy of Sciences, Shenyang 110016, China;
3. Shenyang Institute of Automation, Chinese Academy of Sciences, Shenyang 110016, China)

Abstract: Currently, research on data acquisition hardware systems for human activity recognition is limited, and there is a problem of a lack of diverse and generalized reference datasets. In this paper, we design a low-power data acquisition system that supports real-time data transmission and propose a data acquisition method with randomness and crossover. Firstly, a low-power acquisition platform is built for data acquisition, wireless transmitting and receiving, and pre-processing; secondly, a comprehensive and accurate data acquisition scheme is developed to improve the generalization of the new dataset; and finally, a 2D-CNN neural network is used to train a model for the acquired dataset in different modes. The experimental results demonstrate that the designed data acquisition system has a reasonable structure and low power consumption, ensuring real-time data transmission. The application of this system greatly improves the quality of the dataset. The obtained dataset achieves an accuracy of 92.54% on deep learning models. Compared to traditional datasets, the new dataset shows significantly better performance in human activity recognition tasks. The development of this data acquisition system and dataset provides convenience for neural network applications.

Keywords: inertial sensor; data acquisition; Wi-Fi wireless module; human activity recognition

0 引言

随着时代的发展,人工智能、物联网、大数据等新兴技术不断进步,催生了健康管理、体育竞技、人机交互等领域的新兴应用^[1],人体活动识别(human activity recognition,

HAR)在上述领域中拥有着广泛应用前景。HAR 数据集是在计算机视觉和机器学习领域中广泛应用的关键资源^[2]。这些数据集通常包含不同人类活动的动作序列,通过对这些序列进行分析和学习,可以帮助我们理解和识别人类在特定环境中的行为^[3]。但现有数据集采集方式固

收稿日期:2023-06-13

* 基金项目:国家重点研发计划项目(2022YFB3204501)资助

定,采集设备单一,限制了相关人体活动识别算法识别准确度和模型的鲁棒性。故针对存在问题设计 HAR 数据采集系统,为今后 HAR 相关研究提供便利,为研究学者提供更为丰富的数据集选择。

近年来,随着微机电系统(micro-electro-mechanical system, MEMS)^[4]技术不断发展创新,相比于使用计算机视觉技术进行数据采集,使用基于传感器的采集方法更占据优势。国内外关于人体活动识别数据集的研究取得显著进展。目前在人体活动识别领域,广泛应用的公开数据集包括 UCI HAR 数据集^[5]和 USC-HAD 数据集^[6]。这些数据集被研究者广泛采用,用于评估和比较不同算法的性能和效果;但数据集由于数据量较小,模型无法充分捕捉到数据的多样性和复杂性,影响其在使用深度学习等复杂模型时的性能。另外,这两个数据集都是在特定实验室环境下采集的,无法涵盖真实世界中的各种环境和场景,导致模型在实际应用中的泛化能力不足。

国内外研究学者持续提出并改进算法,以增强模型的鲁棒性。Li 等^[7]使用卷积神经网络来提取和学习骨架数据的空时特征,将多个传感器数据进行融合以实现对人体动作的准确识别和分类,但所使用的数据集在实际中过于理想化,无法真实地反映人类活动的实际场景,导致模型鲁棒性的表现相对较弱;邹小武等^[8]将卷积神经网络(convolutional neural networks, CNN)和双向长短期记忆网络(bi-directional long-short term memory, BLSTM)相结合,解决了传统数据集丰富度有限的问题,取得较高识别准确度,但由于网络模型较大,参数增加,识别效率降低。

传统采集系统和采集方式存在的问题限制了人体活动识别研究的进展,导致在基于机器学习和深度学习的人体活动识别算法中,为了提高鲁棒性,不断增加算法的复杂度成为一种常见的解决方法。为此,本文应用传感器相关性构建惯性测量单元,提出一种增强数据集泛化性能的人体活动识别数据采集方法,增加样本数量和类别多样性,以更好地覆盖各种日常活动。除此之外,从数据采集系统向可穿戴设备应用的角度考虑,在系统功耗以及数据精度方面进行优化设计。

1 系统总体设计方案

针对人体活动识别数据集特点,本文设计一个低功耗、支持数据实时传输和在线存储的 HAR 数据采集系统,提出了一种增强数据集泛化性的采集方法,该方法能够捕获人体日常活动中动态随机行为数据,与传统数据集的采集方法有所不同,传统方法通常在特定环境下按照指定的动作顺序、持续时间和时间间隔进行采集。

整体数据采集系统如图 1 所示,采用模块化设计理念包括传感器模块、控制模块、无线模块、供电模块和验证模块。传感器模块用于采集到人体连续随机活动信号,使用集成加速度计和陀螺仪的 JY61P,配合动态卡尔曼滤波算

法,调试传感器输出高精度数据,提高数据采集的准确性和鲁棒性;控制模块用于与传感器模块进行连接和数据交换,该模块通过配置和控制 ADC 模块实现对惯性传感器的模拟信号采样和转换为数字数据。经过适当的滤波和处理,得到稳定和准确的数据,控制模块将采集到的数据通过串行通信接口发送给无线模块;无线模块实现数据远程传输;验证模块用于对采集系统功耗和数据集泛化性分析。将数据采集装置固定到实验者身上,在无外界干扰的条件下,志愿者自由进行随机连续或间断的日常活动数据采集,可以更准确地反映人体活动的真实情况。

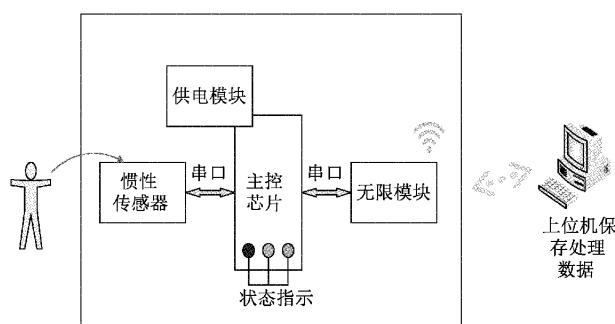


图 1 整体设计方案

2 硬件系统设计

2.1 硬件选择

在本系统中,为保证整体设计智能化、模块化、低功耗等特点,因此硬件选择方面采用 JY61P 传感器采集活动数据。选择 JY61P 传感器原因在于其包含 HAR 数据所需的加速度计、陀螺仪等多种传感器^[9],能够准确地测量运动的加速度、角速度和方向等参数。并且具有体积小易携带以及低功耗等特性,该模块还结合领先的基于 Kalman 滤波原理并具有自主知识产权的传感器融合算法^[10],可以实时提供高达 200 Hz 更新率的数据,从而满足各种高精度的应用需求,实现准确的动作捕捉和姿态估计。传感器模块实物如图 2 所示。

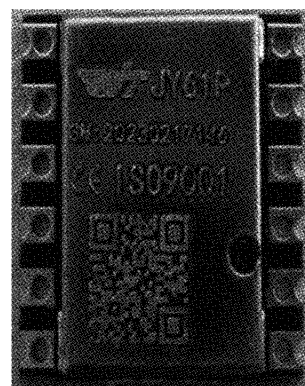


图 2 JY61P 传感器模块

针对系统整体设计的特点需要选择对数据传输和通信

质量具有保障的 Wi-Fi 模块,本系统选取 HF-LPT270 模块,该模块支持多种通信协议^[11],可实现最高 54 Mbps 的数据传输速度满足系统对数据传输速度的要求,保证系统实时性^[12]。同时此模块采用 2.4 GHz 频段,能够在 30 m 的范围内进行通信,具有较强的通信能力,满足对通信距离的要求。模块最大工作电流为 130 mA,工作电压为 3.3 V,支持低功耗休眠模式,是一款低功耗、高性能的 Wi-Fi 模块。Wi-Fi 模块实物如图 3 所示。



图 3 HF-LPT270 Wi-Fi 模块

2.2 硬件系统搭建

基于惯性传感器的 HAR 数据采集系统硬件设计主要包含数据采集模块与供电模块。数据采集模块具体搭建分为两部分,第 1 部分是主控 MCU 和传感器模块之间的搭建,选取提供优异的计算性能和出色的中断响应系统以及充足的片上资源的 STM32 系列 STM32F103ZET6 微处理器作为主控 MCU。MCU 通过通用异步收发传输器 (universal asynchronous receiver/transmitter, UART) 中 PA2 和 PA3 引脚获取 JY61P 惯性传感器数据。系统上电后,主控 MCU 通过调用中断,获取加速度和角速度数据以完成后续的传输工作。

第 2 部分研究的是数据的传输,借助 Wi-Fi 模块建立通信连接,为实现数据传输的实时高效本文在建立通信方式上选择 UART 通信,HF-LPT270 接收、发送数据引脚与主控 MCU 间对应连接,主控 MCU 间接为该模块供电。其中设计用于对 Wi-Fi 模块复位的信号输出引脚,此引脚为模块中 Reset 输入以低电平为有效,模块内部有 pull-up 电阻存在于模块内部上拉到 3.3 V,无需外部的上拉电阻。nReady 引脚输出低电平时,表明该模块完成了正常启动,工作在正常模式下。图 4 为整体数据采集模块的硬件连接示意图。

2.3 供电模块设计

供电模块是本系统关键组成部分,数据采集系统中采集电路的采集精度、通信电路的稳定传输以及整个模块的稳定性都与供电模块设计密切相关。本文供电模块设计主要包含 3 部分内容如图 5 所示。

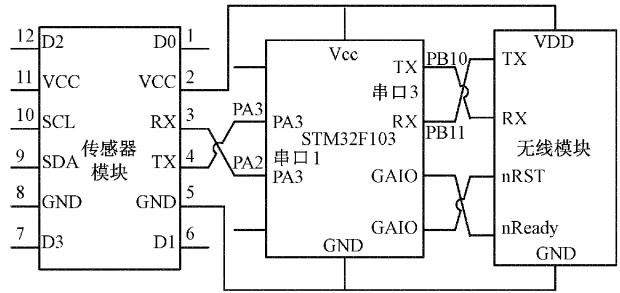


图 4 硬件接线原理

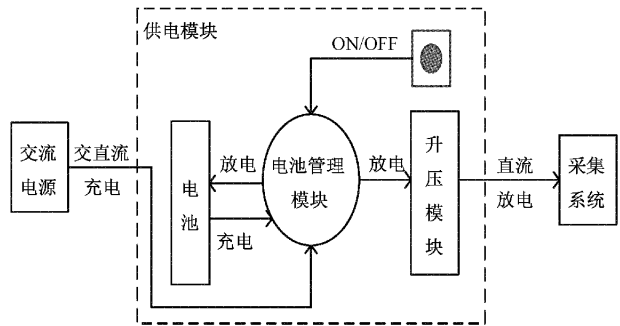


图 5 供电模块设计框图

图 5 中的电池管理系统使用 TP4056 模块,它是一种常用的线性锂电池充电管理芯片^[13],能够通过 USB 接口或外部直流电源对 3.7 V 锂电池进行充电,该芯片具有高效率、低静态电流、热保护等特点。TP4056 还集成过流保护、过温保护和短路保护等多重保护机制^[14],保证充电的安全性。TP4056 电路原理如图 6 所示。

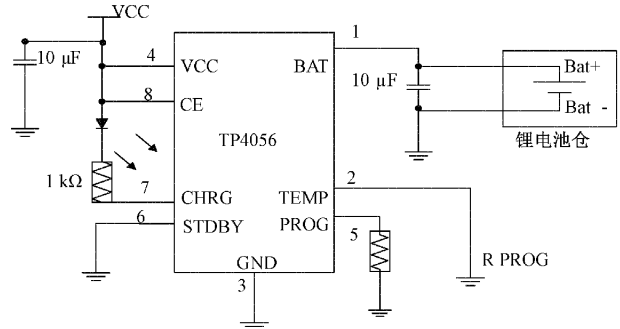


图 6 TP4056 电路原理

升压模块选择 PW5100,该模块是一款高效率、低功耗、低纹波、高工作频率的同步升压 DC-DC 变换器。PW5100 输出电压可选固定输出值,提供系统正常运行的 5 V 电压。PW5100 电路原理如图 7 所示。

电池模块作为数据采集系统的主要供电电源,选用 3.7 V 锂电池。该电池是一种常见的可充电电池,具有高能量密度、轻质、长寿命的特点。本文为满足低功耗特点,选用一节 3.7 V 锂电池,配合使用 DC-DC 升压提供 5 V 电压^[15]。供电模块还添加开关单元,此开关可以控制整个系统的运行,实现数据采集系统操作简单,即插即用的特点。

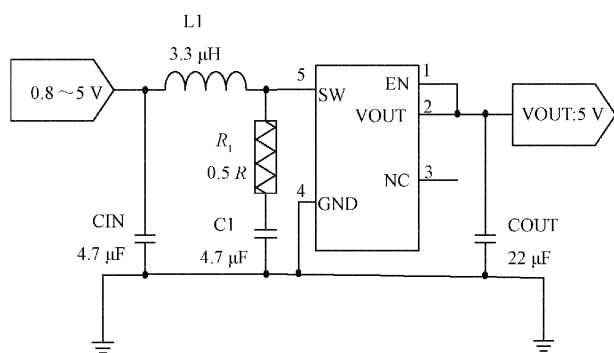


图 7 PW5100 电路原理

3 软件设计

软件设计包含两部分内容,第 1 部分是针对硬件数据采集系统设计的软件架构;第 2 部分是针对采集到的数据,在上位机端设计的验证系统。

3.1 数据采集系统软件架构设计

软件开发工作是在 Keil uVision5 平台上使用 C 语言实现对单片机的控制管理。本节软件设计主要实现功能是建立采集数据通道、创建通信接口。本系统各模块通过串行通信方式与主控 MCU 进行交互。整个采集系统的程序执行框图如图 8 所示

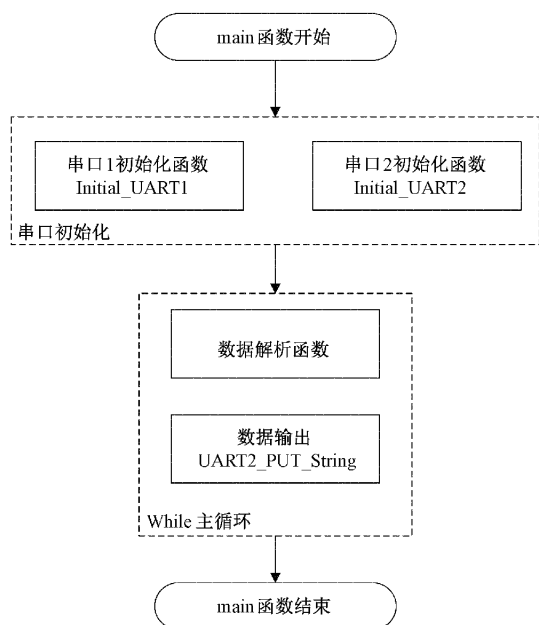


图 8 程序执行框图

采集系统软件程序设计主要分为两部分:1)串口初始化;程序中包含串口 1 初始化、串口 3 初始化。串口 1 初始化中添加中断服务函数,中断服务函数接收 MCU 采集的数据,放入数据缓存区;中断服务函数开辟一个数组将读取的数据存放在数组里面,直接根据索引读取对应数据。如果模块自动上次数据,状态数据更新会将传感器回传的数

据读取出来。程序执行结果为读取模块的三维加速度、三维角速度等数据,并将数据放到指定索引数组中。2)数据解析与数据输出,程序中执行此功能体现在 while 主循环中。数据解析负责把从串口 1 中断服务函数加载的数据进行数据处理;数据输出是 MCU 驱动串口 3 并建立通信,HF-LPT270 接收数据,经过 Wi-Fi 将采集的数据发送到 PC 端的网络调试助手中。

3.2 验证系统的训练模型

1)模型选择

传统的 HAR 算法包括支持向量机 (support vector machines, SVM)^[16]、决策树、K-近邻算法等,传统识别方法因涉及信号处理、特征工程等更为复杂。随着深度学习技术的出现,卷积神经网络 (convolutional neural network, CNN)^[17] 在从原始传感器数据中自动学习特征方面体现出优势。因此,本文采用 2D-CNN^[18] 作为人体活动识别模型,2D-CNN 网络具有以下优点:(1)提高识别准确率,2D-CNN 可以更准确识别时间序列数据中的模式和规律,提高分类和识别的准确率^[19];(2)减少手动特征提取的工作量,与传统的机器学习手动提取特征相比,2D-CNN 可以自动提取特征;(3)对数据进行端到端的训练,2D-CNN 直接从原始数据中学习特征输出分类结果;(4)更优的泛化能力,2D-CNN 具有自动学习特征和模式的能力,可以更好地泛化到新数据集和新场景中。

2)构建基于 2D-CNN 的 HAR 模型

本文针对采集数据,在上位机端使用 Tensorflow 框架,构建 2D-CNN 模型,2D-CNN 架构如图 9 所示,包括 1 个卷积层、1 个全局平均池化层和两个全连接层。卷积层和池化层连接完成特征提取任务,分类阶段由全连接层组成。输入矩阵大小为 $8 \times 16 \times 9$ (8 表示序列长度,16 表示序列转换后的宽度,9 表示输入的通道数);卷积层由 126 个大小为 4×4 的卷积核组成的;池化层在卷积层之后,将特征图转换为一维特征向量,最大程度上将网络中的参数数量和计算量简化;全连接层是 2D-CNN 在卷积层和池化层之后的最后一层,第一层的全连接层选取 200 个神经元与所有激活函数都进行全连接,第二层的全连接层输出 6 个分类结果。

4 实验过程与结果

4.1 实验过程

实验过程通过将采集系统使用绑带固定到实验者腰部进行采集数据,图 10 为搭建好的采集装置效果图。为了增强人体活动识别(HAR)数据集的泛化性,采集过程采用了 3 种不同的方式:第 1 种方式,实验者被要求按照随机顺序和随机持续时间连续完成 6 个日常活动(包括走、站立、上楼、下楼、坐、躺),实验者在实验过程中自行决定活动的执行顺序和持续时间;第 2 种方式,在实验者随机完成 6 个日常活动的情况下,通过增加动作切换的间隔时间(由实验者

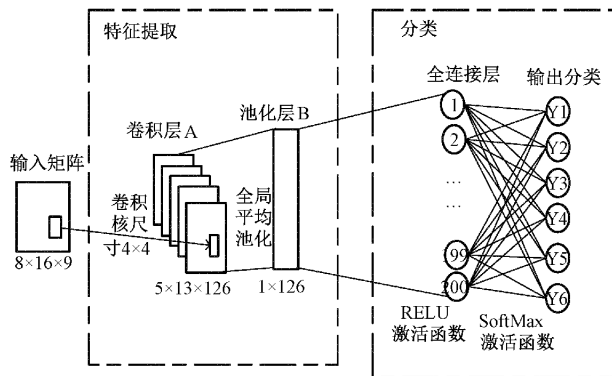


图 9 2D-CNN 架构

自行决定),引入了更多的变化因素;第 3 种方式,在实验之前,制定了具体的时间方案,包括活动的执行时间、执行顺序和间隔时间,实验者需要严格按照方案进行活动。图 11 展示了不同实验者执行 3 种实验方案时的数据采集示例。此采集方案不仅能够提高数据的多样性和代表性,还能够模拟更接近真实场景的情况。同时,此类采集方式能够避免传统采集方式的固定模式带来的问题,并且可以更好地反映人体在日常生活中的真实状态。该采集方式能够获得更有价值的数据集。进而提升人体活动识别算法性能和应用效果。

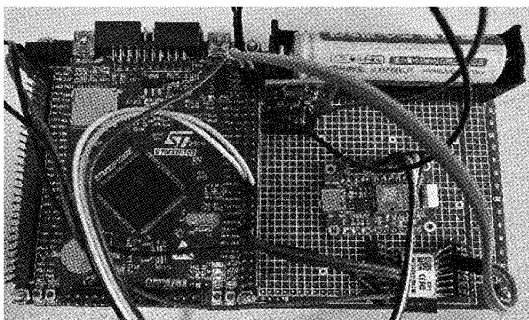


图 10 整体硬件连接

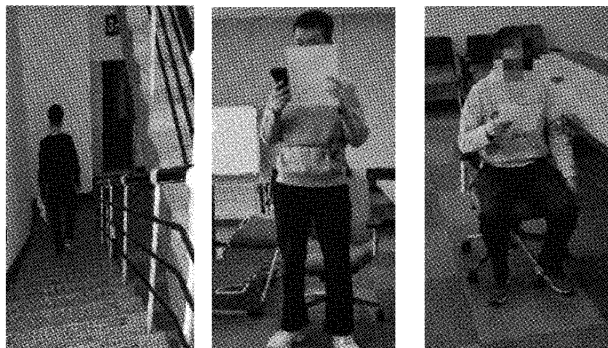


图 11 采集示例

4.2 实验结果

本文旨在设计一种低功耗、能够实时传输和存储数据的人体活动识别(HAR)采集系统,并通过实验评估该采集

系统的功耗性能。同时,还将采集到的 HAR 数据集进行处理,将其应用于神经网络模型中,通过比较传统数据集与新数据集的泛化性能评估模型的识别效果。

1)采集系统功耗分析

HAR 数据采集系统在工作周期内可分为工作状态和低功耗状态。进一步分析得出采集系统工作状态可分为传感器工作状态、MCU 工作状态、Wi-Fi 发送状态。非工作状态也就等效于低功耗状态。如表 1 是测得的采集系统各模块不同状态下的功耗。对采集到的三轴加速度绘制加速度过程变化曲线(如图 12 所示),可以得出结论:传感器工作状态发生在实验者出现剧烈运动致使加速度过程变化曲线的变化趋势显著过程中;低功耗状态发生在采集系统的加速度过程变化曲线处于平稳过程中。通过计算得出,1 h 内曲线变化趋势显著的时间为 765 s;曲线处于平稳过程的时间为 2 835 s。

表 1 各模块在不同状态下的功耗

状态	工作状态/ mA	低功耗/ μ A
传感器	8.43	9.91
主控芯片	36	20
无线模块	70	310

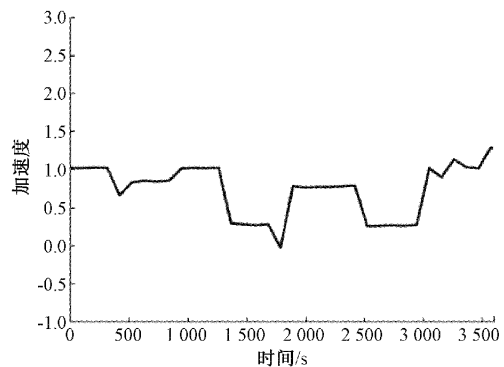


图 12 加速度变化曲线

本文结合传感器在工作周期内的两种工作状态进行分析:实验者平稳活动时传感器进入低功耗模式,采集、存储数据;实验者出现剧烈运动或传感器存储的数据达到上限时,传感器进入工作状态,同时唤醒 MCU;MCU 唤醒后进入低功耗状态并接收传感器采集的数据;随后,MCU 进入到工作状态,唤醒 Wi-Fi 模块,确保 Wi-Fi 模块进入低功耗状态;最后,Wi-Fi 模块接收到 MCU 传来数据,进入发送状态,与 PC 端进行连接,将采集数据上传到 PC 端。如图 13 绘制了采集系统工作周期内各模块状态变化时序图。

在计算系统功耗时,用 Q 表示采集系统的电池耗电量,计算方法采用电流乘以时间,单位为 mAh^[20]。对于 HAR 数据采集系统,耗电量 Q 的计算公式为

$$Q = Q_l + Q_w \tag{1}$$

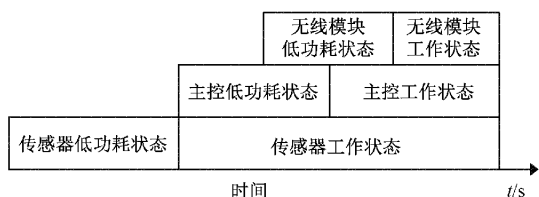


图 13 采集系统工作周期内各模块状态变化时序图

$$Q_l = I_{MCU_l}t_{MCU_l} + I_{sensor_l}t_{sensor_l} + I_{Wi-Fi_l}t_{Wi-Fi_l} \quad (2)$$

$$Q_w = I_{MCU_w}t_{MCU_w} + I_{sensor_w}t_{sensor_w} + I_{Wi-Fi_w}t_{Wi-Fi_w} \quad (3)$$

式中： Q_l 表示低功耗状态下总耗电量， Q_w 表示工作状态下总耗电量； I_{MCU_l} 、 I_{sensor_l} 、 I_{Wi-Fi_l} 分别表示传感器低功耗电流、MCU 低功耗电流以及 Wi-Fi 模块的低功耗电流； t_{MCU_l} 、 t_{sensor_l} 、 t_{Wi-Fi_l} 分别表示传感器、MCU 以及 Wi-Fi 模块在低功耗状态运行的时间； I_{MCU_w} 、 I_{sensor_w} 、 I_{Wi-Fi_w} 分别表示传感器工作电流、MCU 工作电流、Wi-Fi 模块工作电流； t_{MCU_w} 、 t_{sensor_w} 、 t_{Wi-Fi_w} 分别表示传感器、MCU 以及 Wi-Fi 模块在工作状态运行的时间。根据人体活动特点，HAR 数据采集系统以运行 1 h 为周期，测量各模块在不同状态运行的时间，将表 1 各模块不同状态的功耗与不同状态运行时间带入上式可计算出数据采集系统在 1 h 工作周期中两种状态下的耗电量，计算结果如表 2 所示。

表 2 1h 内各模块不同状态耗电量统计

模块	工作状态/s	低功耗状态/s	耗电量/mAh
传感器	765	2 835	1.799 2
MCU	395	370	3.952 1
Wi-Fi	203	192	3.963 7

本系统选用的是 1 节 3.7 V 功耗为 2 500 mA 的锂电池，系统 1 h 的总耗电量为 9.715 mAh，一次性充电完成，电池可供系统连续工作 257.34 h，满足低功耗需求。

2) 数据集验证分析

完成采集实验后，对数据进行预处理，首先是采用中值滤波器和一个低通 Butterworth 滤波器进行去噪；其次将数据分割成 2.56 s(128 个数据点)的固定窗口，重叠 50%；最后使用另一个 Butterworth 低通滤波器分离具有三轴重力和人体运动成分的加速度信号。以上步骤均通过 Python 代码实现。该数据集集中的每个动作数据都由 3 种采集方式组成，分别为随机连续动作、随机间接动作和固定动作。这 3 种方式的设计旨在丰富数据集的内容，并提供多样化的动作表达方式，以更全面地捕捉人体活动的特征和变化。将数据以 7:3 比例分为训练、测试样本，传入神经网络模型。利用 Tensorflow 深度学习框架实现对 2D-CNN 模型的构建和训练。使用交叉熵作为损失函数，用 Adam 优化器来更新模型参数。

为了评估模型的性能，使用准确率、召回率、F1 值等作为评价指标。该模型在测试集上表现良好，准确率达到了

92% 以上。使用混淆矩阵来评估该模型在 6 个类别上的表现。结果如表 3 所示，2D-CNN 模型在所有活动类别上均能取得较高的准确率。

表 3 6 种活动类别识别结果

活动类型	准确率/%	召回率/%	F1 值/%
走	97.62	99.82	99.65
上楼	97.73	100	98.82
下楼	99.77	94.76	97.37
坐	83.79	82.29	82.78
站立	85.68	94.25	89.84
躺	93.94	85.69	89.66
总体准确率/%		92.54	

为进一步验证新 HAR 数据集的泛化性，在 2D-CNN 神经网络模型上与现有使用率最高的数据集进行性能对比。各数据集在模型上的识别准确度如表 4 所示，分析可得随着数据集的复杂度增加，活动识别准确度也随之提高。在传统数据集 UCI HAR 中，数据只由实验者在特定环境和固定动作时间下采集，而自采数据集添加随机可能性更真实模拟人活动数据，两者之间在准确度方面存在显著差异；此外 Opportunity 数据集、UCI MHEALTH 数据集、USC-HAD 数据集和 WISDM 在 UCI HAR 数据集基础上相应增加数据集的复杂度以包含更多活动类别、增加样本数量或者融合多种模态信息等方式来推进数据集的研究和开发，识别的准确度也有不同程度提升，而自采数据集相比于以上数据集泛化性更高，在模型上可以达到较高的准确度，有利于提升人体活动识别算法在更复杂场景下的性能和鲁棒性。

表 4 在 2D-CNN 模型上各数据集准确率

数据集	准确率/%	数据集	准确率/%
UCI HAR	85.40	USC-HAD	90.37
Opportunity	88.85	WISDM	90.51
UCI MHEALTH	89.14	自采数据集	92.54

5 结 论

针对 HAR 采集系统相关研究相对较少，并且当前可用于该领域的数据集数量和多样性存在一定程度的限制，本文设计一个低功耗、支持数据实时传输和存储、模块化的人体活动识别数据采集系统，在该采集系统下，提出一种增强 HAR 数据集泛化性的采集方法。通过实验对采集系统的功耗进行测试及分析，表明该系统满足低功耗要求；在 2D-CNN 模型中对新数据集进行动作识别，验证新数据集相比现有传统数据集更具有泛化性和先进性。这种基于自由采集的方法有望为人体活动识别领域的研究和应用带来

更具有实用性和可靠性的成果。

在未来的研究方向中,将更深入探索采集系统的离线存储方式,并在新数据集的适用范围和优化方面做进一步研究。

参考文献

- [1] 周璇,易剑平. 基于时间上下文模块的人体动作识别方法[J]. 国外电子测量技术, 2022, 41(10): 72-79.
- [2] 邓平,吴明辉. 基于机器学习的人体运动姿态识别方法[J]. 中国惯性技术学报, 2022, 30(1): 37-43.
- [3] 高经纬,马超,姚杰,等. 基于机器学习的人体步态检测智能识别算法研究[J]. 电子测量与仪器学报, 2021, 35(3): 49-55.
- [4] WANG K X, HU T J, ZHAO Y L, et al. Research on a MEMS pyrotechnic with a double-layer barrier safety and arming device [J]. Defence Technology 2022, 18(11): 2034-2044.
- [5] NAYAK S, PANIGRAHI C, PATI B, et al. Comparative analysis of HAR datasets using classification algorithms [J]. Computer Science and Information Systems, 2021, 19(1): 43-43.
- [6] WANG J, ZHU T, GAN J, et al. Sensor data augmentation by resampling for contrastive learning in Human activity recognition[J]. IEEE Sensors Journal, 2022, 22(23): 22994-23008.
- [7] LI M, SUN Q. 3D Skeletal human action recognition using a CNN fusion model[J]. Mathematical Problems in Engineering, 2021, 21(9): 1-11.
- [8] 邹小武,盛蒙蒙,毛家发,等. 一种用于人体行为识别的 CNN-BLSTM 模型[J]. 小型微型计算机系统, 2019, 40(11): 2313-2317.
- [9] 靳雷生,辛泽辉,王德波. 耦合式 MEMS 微波功率传感器的研究[J]. 仪器仪表学报, 2022, 43(7): 94-101.
- [10] 秦毅,王阳阳,彭东林,等. 电感式角位移传感器技术综述[J]. 仪器仪表学报, 2022, 43(11): 1-14.
- [11] 罗日,李燕君,金志昂,等. 融合 WiFi 与可穿戴惯导模块的室内定位方法[J]. 仪器仪表学报, 2022, 43(3): 267-276.
- [12] 彭铎,牛成群,张腾飞. 基于 WSN 技术的高空数据采集系统的设计[J]. 国外电子测量技术, 2022, 41(5): 159-164.
- [13] 高德欣,刘欣,杨清. 基于卷积神经网络与双向长短时融合的锂离子电池剩余使用寿命预测[J]. 信息与控制, 2022, 51(3): 318-329, 360.
- [14] 赵月荷,庞宗强. 基于无迹卡尔曼滤波的动力电池健康状态估计[J]. 国外电子测量技术, 2022, 41(10): 136-141.
- [15] 王力,李振壁,姜媛媛. 基于 MHO-BP 算法的 DC-DC 电路软故障诊断[J]. 电子测量技术, 2022, 45(18): 25-31.
- [16] 刘闯闯,朱正伟. 基于 HPSO-SVM 的多传感器手语识别方法研究[J]. 电子测量技术, 2021, 44(10): 57-65.
- [17] 赵挺,曹江涛,姬晓飞. CNN A-BLSTM network 的交互交互行为识别[J]. 电子测量与仪器学报, 2021, 35(11): 100-107.
- [18] 朱相华,智敏,殷雁君. 基于 2D CNN 和 Transformer 的人体动作识别[J]. 电子测量技术, 2022, 45(15): 123-129.
- [19] 邓诗卓,王波涛,杨传贵,等. CNN 多位置穿戴式传感器人体活动识别[J]. 软件学报, 2019, 30(3): 718-737.
- [20] 谢闯,杨志家,王剑. 一种面向 WIA-PA 系统级芯片的低功耗优化策略[J]. 信息与控制, 2018, 47(6): 714-722, 730.

作者简介

王颖,硕士研究生,主要研究方向为传感器采集技术与深度学习算法。

E-mail: wangying3@sia. cn

杨志家,博士,研究员,主要研究方向为系统级芯片设计与嵌入式系统等。

E-mail: yang@sia. cn

谢闯(通信作者),硕士,副研究员,主要研究方向为系统级芯片设计与验证。

E-mail: xiechuang@sia. cn

曾静,博士,副教授,主要研究方向为非线性系统的状态估计及预测控制、故障诊断。

E-mail: zengjing@syuct. edu. cn

王彬燊,硕士研究生,主要研究方向为人工智能专用集成电路设计。

E-mail: wangbinyu@sia. cn