

DOI:10.19651/j.cnki.emt.2212452

主动悬架多目标切换控制策略研究*

潘公宇 冯鑫 王万青

(江苏大学汽车与交通工程学院 镇江 212000)

摘要: 为了改善车辆在行驶过程中产生的垂向、俯仰以及侧倾运动的影响,提出了一种主动悬架多目标切换控制策略。以扩展零力矩点理论为基础,建立车辆在复杂地形下的俯仰和侧倾评价指标;在 ADAMS/Car 环境下建立整车模型,并基于随机路面进行实车试验,验证模型准确性;根据图形化评价指标及方向盘转角值作为状态切换的逻辑判断条件,在 MATLAB/Stateflow 上建立多目标切换控制策略,以此控制策略为基础建立多目标切换模糊 PID 控制器;选取某型号直线电机作为主动悬架的力源,通过 ADAMS/Car 和 MATLAB/Simulink 分别进行了 C 级路面匀速行驶、双移线和加减速上下坡 3 种不同工况下的联合仿真。仿真结果表明:所提主动悬架多目标切换控制策略有效的降低了车辆垂向、俯仰以及侧倾运动的发生,从整体上提升了车辆的乘坐舒适性与行驶安全性。

关键词: 扩展零力矩点;图形化评价指标;主动悬架;多目标控制;联合仿真

中图分类号: TH16 **文献标识码:** A **国家标准学科分类代码:** 580.99

Research on multi-objective switching control strategy of active suspension

Pan Gongyu Feng Xin Wang Wanqing

(School of Automotive and Traffic Engineering, Jiangsu University, Zhenjiang 212000, China)

Abstract: In order to improve the impact of vertical, pitch and roll motion of the vehicle in the process of driving, a multi-objective switching control strategy of active suspension is proposed. Based on the extended zero moment point theory, the pitch and roll evaluation indexes of the vehicle in complex terrain are established. The vehicle model is established in ADAMS/Car environment, and the accuracy of the model is verified by real vehicle tests based on random roads. According to the graphical evaluation index and the steering wheel Angle value as the logical judgment condition of state switching, a multi-objective switching control strategy is established on MATLAB/Stateflow, and a multi-objective switching fuzzy PID controller is established based on the control strategy. A certain type of linear motor is selected as the force source of active suspension, and the co-simulation under three different conditions of constant speed driving on C-class road, double line shifting, acceleration and deceleration up and down slope is carried out by ADAMS/Car and MATLAB/Simulink respectively. The simulation results show that the proposed multi-objective switching control strategy of active suspension effectively reduces the occurrence of vertical, pitch and roll motion of the vehicle, and improves the ride comfort and driving safety of the vehicle as a whole.

Keywords: extended zero-moment point; graphical evaluation indicators; active suspension; multi-objective control; the joint simulation

0 引言

随着科技的发展和人们生活水平日益提高,使得汽车保有量持续增加,汽车技术领域逐渐智能化^[1],但因交通事故导致的伤亡人数也在急剧增加,越来越多的人将目光关注在车辆乘坐舒适性与行驶安全性上。车辆在行驶过程

中,无论是驾驶员的操作或是道路状况都会对车身产生俯仰、侧倾和垂向等运动状况,这些运动状况轻则会导致乘客身体不适、货物受损;重则导致车辆侧翻、人员伤亡。针对此问题,大量学者提出不同的主动悬架系统控制策略来抑制车身运动。文献[2]设计了一种 H_{∞} 侧倾控制策略并进行了实车测试,验证了 H_{∞} 控制器对于车辆侧倾运动控制

收稿日期:2022-12-21

* 基金项目:国家自然科学基金(52072157)项目资助

的有效性。文献[3]将车辆差动制动与悬架控制结合,保证车辆乘坐舒适性的同时也考虑了行驶安全性。文献[4]以径向基神经网络(proportion integration differentiation, PID)控制器为基础,建立主动悬架控制系统,有效的改善了悬架的垂向及俯仰运动特性。文献[5]设计了基于线性二次型调节器(linear quadratic regulator, LQR)控制的整车混合电磁主动悬架控制方法,采用改进的层次分析法确定权重系数,改善了车辆的垂向、俯仰及侧倾特性。文献[6]在主动悬架系统基础上,采用果蝇算法优化径向基神经网络模型直接瞬时出力控制方法,通过台架试验测量主动悬架所用电机出力,验证了所提控制策略的有效性。文献[7]设计了一种主动悬架模糊 PID 控制策略,对车身的垂向及侧倾运动进行控制,提升了车辆的行驶平顺性及侧倾稳定性。文献[8]采用粒子群算法优化 PID 参数,缓解悬架带来的垂向振动负面影响。文献[9]在主动悬架及滑移率模糊控制基础上,较好的抑制了车辆的垂向和俯仰运动,改善了车辆的性能。

综合上述研究可发现,主动悬架可以抑制车身运动,但在主动悬架设计过程中,兼顾稳定车身 3 个方向的运动控制的研究相对不足;同时,主动悬架控制策略的抗俯仰、侧倾运动能力的好坏往往需要进行实车测试来验证,通过衡量汽车俯仰和侧倾的各项指标判断汽车的操纵稳定性好坏,但是这种方法需要大量的人力物力,实现起来较为困难。亟需一种便捷准确的车辆稳定性评价指标来解决这个问题。

为了更好地评价车辆的俯仰及侧倾特性,本文基于扩展零力矩点理论(extended zero-moment point, EZMP),构建稳定性评价指标,该指标预测车辆的俯仰及侧倾倾向的同时,也减少了前期车辆及产品开发的成本。以某型号运动型多用途汽车(sport utility vehicle, SUV),作为研究对象,基于 ADAMS/Car 软件平台搭建了整车动力学模型,并在 MATLAB/Simulink 平台上建立稳定性评价指标模型。针对垂向、俯仰和侧倾 3 个方向的运动情况,设计多目标切换模糊 PID 控制器改善车辆行驶过程中产生的垂向、俯仰及侧倾运动。与传统的被动悬架和 PID 控制悬架进行联合仿真对比,通过时域分析,验证多目标切换模糊 PID 控制器的有效性。其中,本文所提出的俯仰评价指标及侧倾评价指标也能在产品研发初期验证控制器对车辆俯仰、侧倾的改善效果,提高产品的研发效率,为产品的性能测试创造有利条件。

1 扩展零力矩点的俯仰和侧倾评价指标

近年来,零力矩点(zero-moment point, ZMP)开始应用在车辆稳定性分析。由零力矩点概念可知,双足机器人行走过程中,当 ZMP 超出支撑多边形,机器人就会失稳从而跌倒,文献[10]在这个概念的基础上,将零力矩点作为侧翻指标应用在车辆侧翻评价。

针对零力矩点只能应用在水平面,文献[11]引入扩展

零力矩点的概念,但没有提出完整的表达式。文献[12]给出了完整的 EZMP 表达式。并将 EZMP 定义为虚拟接触面上的一点,地面反作用力相对于该点的切向扭矩大小为 0。EZMP 的概念具体如图 1 所示。

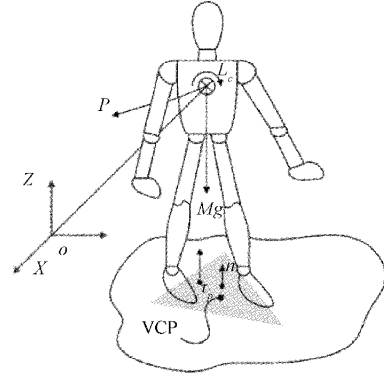


图 1 EZMP 示意图

令 n 为垂直耦合平面(vertical coupling plane, VCP)的法向量, τ_p 为扩展零力矩点处的反作用力矩, P 为动量, L_c 为角动量,由定义可知, n 与 τ_p 在同一直线上且向量积等于 0。

$$\tau = n \times \tau_p = 0 \quad (1)$$

由式(1)可知关于原点和质心的角动量变化关系,进一步可求得扩展零力矩点的位置。将车身视为刚体,在加速、转弯等不同工况下,车身产生俯仰角和侧倾角。基于 EZMP 可获得车辆俯仰评价指标 X_{EZMP} 及侧倾评价指标 Y_{EZMP} 数学模型表达式为:

$$X_{EZMP} = p_x = h \sin \theta_t - \frac{h \cos \theta_t}{a_z + g} a_x + \frac{a_y h \cos \theta_t (a_x \tan \theta_t + a_y \tan \phi_t)}{(a_z + g)(a_x \tan \theta_t + a_y \tan \phi_t + a_z + g)} - \frac{a_x h \sin \theta_t \tan \theta_t + a_x h \sin \phi_t \tan \phi_t}{a_x \tan \theta_t + a_y \tan \phi_t + a_z + g} + \frac{I_y \alpha_y a_x \tan \theta_t + I_x \alpha_x a_x \tan \phi_t}{M(a_z + g)(a_x \tan \theta_t + a_y \tan \phi_t + a_z + g)} - 2a_x \tan \theta_t \tan \phi_t \frac{I_x \alpha_x a_x + I_y \alpha_y a_y + I_z \alpha_z (a_z + g)}{M(a_x \tan \theta_t + a_y \tan \phi_t + a_z + g)^2} - \frac{I_y \alpha_y}{M(a_z + g)} + \tan \phi_t \frac{I_x \alpha_x a_x + I_y \alpha_y a_y + I_z \alpha_z (a_z + g)}{M(a_x \tan \theta_t + a_y \tan \phi_t + a_z + g)} \quad (2)$$

$$Y_{EZMP} = p_y = h \sin \phi_t - \frac{h \cos \phi_t}{a_z + g} a_y + \frac{a_x h \cos \phi_t (a_x \tan \theta_t + a_y \tan \phi_t)}{(a_z + g)(a_x \tan \theta_t + a_y \tan \phi_t + a_z + g)} - \frac{a_y h \sin \theta_t \tan \theta_t + a_x h \sin \phi_t \tan \phi_t}{a_x \tan \theta_t + a_y \tan \phi_t + a_z + g} + \frac{I_y \alpha_y a_y \tan \theta_t + I_x \alpha_x a_y \tan \phi_t}{M(a_z + g)(a_x \tan \theta_t + a_y \tan \phi_t + a_z + g)} - 2a_y \tan \theta_t \tan \phi_t \frac{I_x \alpha_x a_x + I_y \alpha_y a_y + I_z \alpha_z (a_z + g)}{M(a_x \tan \theta_t + a_y \tan \phi_t + a_z + g)^2} - \frac{I_x \alpha_x}{M(a_z + g)} + \tan \theta_t \frac{I_x \alpha_x a_x + I_y \alpha_y a_y + I_z \alpha_z (a_z + g)}{M(a_x \tan \theta_t + a_y \tan \phi_t + a_z + g)} \quad (3)$$

式中: M 代表整车质量; I_x 、 I_y 和 I_z 分别代表质心侧倾、俯仰、横摆转动惯量; α_x 、 α_y 和 α_z 分别代表车辆侧倾角、俯仰和横摆角加速度; a_x 、 a_y 和 a_z 代表质心沿 X 、 Y 和 Z 轴方向的加速度分量; θ_i 代表地形俯仰角; φ_i 代表地形侧倾角; g 代表重力加速度; h 代表质心高度。

根据数学模型可知,除车辆质量、转动惯量外,影响评价指标值的还与地形俯仰、侧倾角、质心在 x 、 y 、 z 三个方向上的加速度值及角加速度值有关。

根据理论推导得出的 X_{EZMP} 和 Y_{EZMP} , 建立 Simulink 封装模型,如图 2 所示。

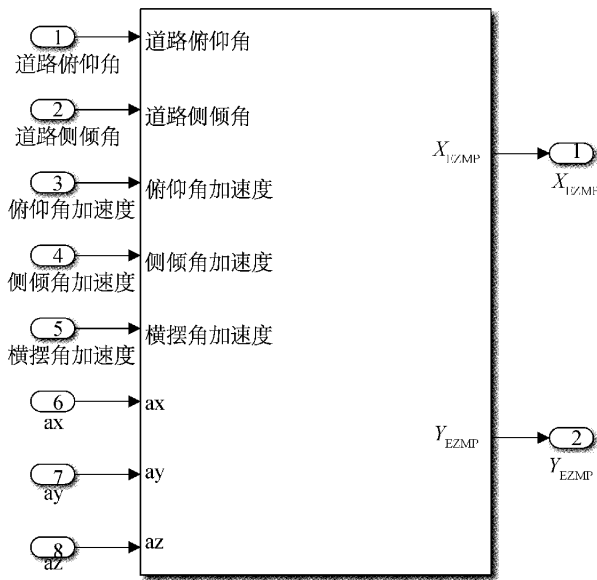
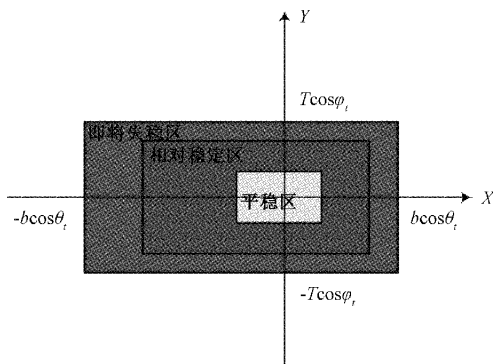


图 2 稳定性评价指标 Simulink 模型

X_{EZMP} 与 Y_{EZMP} 代表车辆在带有俯仰、侧倾角的复杂路面环境下零力矩点的位置。根据扩展零力矩点理论可知,当 (X_{EZMP}, Y_{EZMP}) 处于支撑面内,物体处于稳定状态。如图 3 所示,假设前后轮距相等,前轴长为 a ,后轴长为 b ,轴距 L ,地形俯仰角 θ_i ,地形侧倾角 φ_i ,车辆支撑面简化为矩形区域, (X_{EZMP}, Y_{EZMP}) 越靠近车辆质心投影点 O 点,车辆行驶越稳定;若超出红色区域外围的黑线,车辆将会失稳而翻车。



由于稳定性评价指标的图形化考虑地形的俯仰角及侧倾角,因此车辆支撑面的临界值分别为 $-bcos\theta_i$ 、 $acos\theta_i$ 、 $Tcos\varphi_i$ 和 $-Tcos\varphi_i$ 。对图 3 中的支撑面内区域进行划分,由内到外为平稳区、相对稳定区和即将失稳区,为下文的多目标切换控制策略提供理论依据。

2 整车模型的建立

本文以某型号 SUV 为研究对象,在 ADAMS/Car 建模过程中假设:

- 1) 各部件不考虑其外形特征,仅考虑基本特性。
- 2) 用线性衬套模拟刚体间的柔性连接。
- 3) 除弹簧、阻尼、衬套和轮胎外,其他零件均视为刚体。
- 4) 忽略运动副产生的摩擦力。

通过试验测量得到悬架减振器、横向稳定杆、衬套等实车参数,在 ADAMS/Car 软件建立包括悬架、横向稳定杆、前后轮胎、转向系和车身等子系统的模型,并对各个子模型进行装配,完成整车模型建立,如图 4 所示。

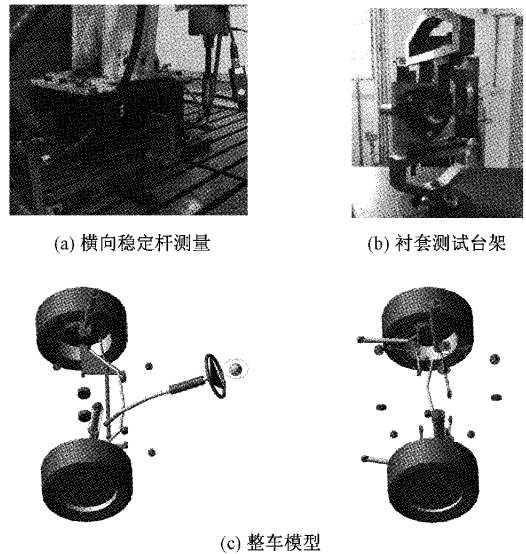


图 4 参数测量试验及整车模型建模

参照《GB/T 4970-2009 汽车平顺性试验方法》,选取 B 级路面作为随机路面输入。考虑车身垂向加速度信号较容易测量且加速度传感器精度高,因此测量各悬架与车身连接点处的垂向加速度,并利用 LMS 数据采集平台对传感器信号进行收集和分析。通过道路试验,先行驶 50 m 左右,将试验车车速提升至 30 km/h 后匀速行驶,并记录数据。以左前轮簧载质量垂向加速度为例,时域对比结果如图 5(a)所示,相对误差如图 5(b)所示,试验样车基本参数如表 1 所示。

由图 5 可知,在仿真与试验环境下,通过时域分析得出,左前轮处簧载质量加速度振动波形基本保持一致。通过对仿真结果及试验结果进行相对误差分析,计算得仿真与试验环境下的左前轮簧载质量加速度相对误差在 2.5%

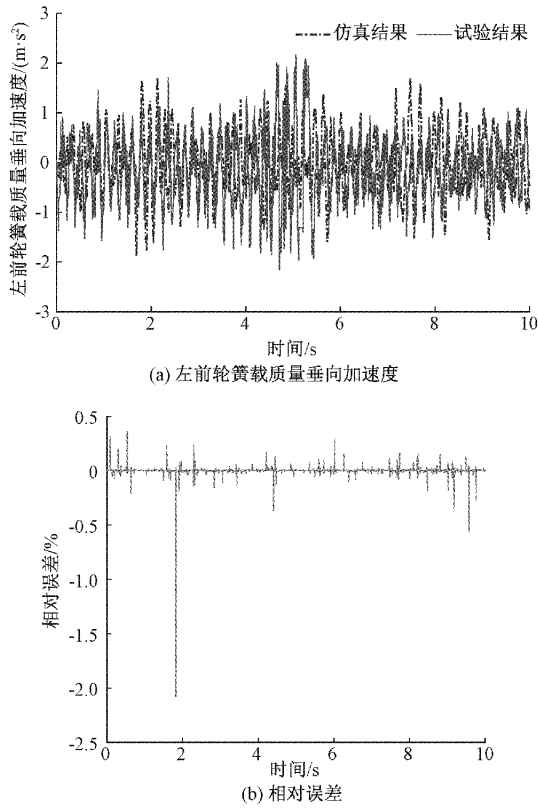


图 5 簧载质量垂向加速度时域对比与相对误差分析

表 1 整车基本参数

参数	数值	参数	数值
总质量/kg	1 628.50	簧上质量/kg	1 384.80
前轴轴载/kg	923	全车总长/m	4.56
后轴轴载/kg	705.50	全车总高/m	1.71
轴距/m	2.70	前轮轮距/m	1.59
整车重心高度/m	0.64	后轮轮距/m	1.59
制动分配系数	0.737 6	转动惯量 $I_x /$ ($\text{kg} \cdot \text{mm}^2$)	7.64×10^8
转动惯量 $I_y /$ ($\text{kg} \cdot \text{mm}^2$)	2.74×10^9	转动惯量 $I_z /$ ($\text{kg} \cdot \text{mm}^2$)	3.01×10^9

以内。因此,从时域的对比可以看出,仿真与试验数据误差较小,可以反映所建立 ADAMS/Car 整车动力学模型能够较为准确反映汽车实车情况。对于装有主动悬架整车模型,需在 ADAMS/Car 悬架基础上建立沿减振器方向设计 4 个力元素。将 4 个力元素作为后续 MATLAB/Simulink 模型的 4 个输入控制变量。

3 多目标切换控制策略设计及电磁直线作动器选用

3.1 模糊 PID 控制器设计

主动悬架复杂且非线性,难以用准确的数学公式表示,

模糊 PID 算法不需要精确的数学模型,通过模糊逻辑语言将悬架系统的控制变量模糊化处理,具备比传统 PID 控制方式更快的响应速度,同时获得更高控制精度^[13],动态调整传统 PID 的 3 个参数,计算输出主动控制力,进而对悬架进行精确控制^[14]。

为了实现后续的主动悬架多目标切换控制,以及达到对车身垂向、俯仰和侧倾上的最佳控制效果,分别建立针对垂向、俯仰和侧倾运动 3 个方向的控制器。控制器的输入分别取车身垂向速度 v_z 、稳定性评价指标 X_{EZMP} 和 Y_{EZMP} 与理想状态下的 v_{z0} 、 X_{EZMP0} 和 Y_{EZMP0} 的差值 e 及其变化率 e_c ,理想值均取 0,模糊 PID 控制器输出值为下层电磁直线作动器的输入电流值。经过多次仿真得出垂向、俯仰、侧倾控制器的模糊 PID 参数的初始值,分别为垂向:110、15 和 0.05;俯仰:8、1.2 和 0.01;侧倾:20、3 和 0.02。

基于对传统被动悬架的仿真分析可得,悬架 3 个方向运动的控制器对应的输入量偏差 e 的基本论域分别为 $[-0.3, 0.3]$ 、 $[-1.5, 1.5]$ 和 $[-0.8, 0.8]$ 。经微分后的偏差变化率 e_c 的基本论域为 $[-3, 3]$ 、 $[-60, 60]$ 和 $[-30, 30]$ 。输入输出模糊论域取 $[-3, 3]$,模糊规则根据查表可以建立,使用“负大”、“负中”、“负小”、“零”、“正小”、“正中”、“正大”模糊变量描述,将其简化写为[NB、NM、NS、O、PS、PM、PB],输入输出函数均采用三角形隶属度函数。

3.2 基于 Stateflow 的多目标切换控制策略设计

由于汽车常在不同工况下行驶,这给主动悬架控制策略的设计增加了一定的难度。针对此问题,本文采用多目标切换模式分区控制,通过车辆行驶状态参数计算俯仰、侧倾评价指标,以此作为多模式分区逻辑判断的阈值,实现不同工况状态判断的逻辑切换,保证各个模式控制器独立工作,实现车辆主动悬架在复杂工况下的多目标切换控制。

如图 6 所示,根据不同工况将工作模式分为 4 类,具体可表示为:

$$S = \{s_1, s_2, s_3, s_4\} \quad (4)$$

式中: S_1 表示在直线行驶状态下,若坐标 (X_{EZMP}, Y_{EZMP}) 处于平稳区,则以车身的垂向加速度作为控制目标,抑制车身垂向运动; S_2 表示在直线行驶状态下,若 Y_{EZMP} 超出平稳区而 X_{EZMP} 仍处于平稳区,则以 Y_{EZMP} 为控制目标,抑制车身侧倾运动; S_3 表示直线行驶工况下,若 X_{EZMP} 超出平稳区而 Y_{EZMP} 仍在平稳区,则以 X_{EZMP} 作为控制目标,抑制车身俯仰运动; S_4 表示转向行驶工况下,以 Y_{EZMP} 为控制目标,抑制车身侧倾运动。若坐标 (X_{EZMP}, Y_{EZMP}) 处于即将失稳区,车辆随时可能会发生失稳,发出报警提醒驾驶员谨慎驾驶。

黄色区域的临界值分别为 $-0.2 \cdot b \cos \theta_i$ 、 $0.2 \cdot a \cos \theta_i$ 、 $-0.1 \cdot T \cos \varphi_i$ 和 $0.1 \cdot T \cos \varphi_i$,以 4 个临界值作为直线工况的逻辑判断条件,具体判断条件如表 2 所示。选取方向盘转角值 0.2 rad 作为转向工况的判断条件,具体切换规则如

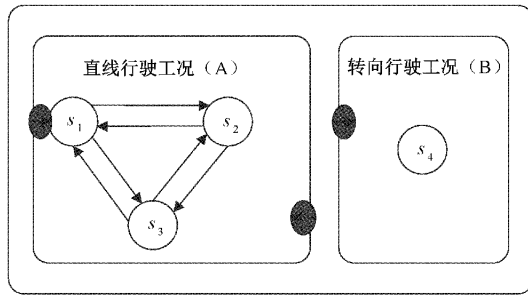


图 6 系统分层结构状态的迁移

表 3 所示。并基于 MATLAB/Simulink 搭建多目标切换模型,如图 7 所示。

表 2 工况判断条件

名称	符号	数值	单位
临界方向转角值	a_0	0.2	rad
俯仰指标下界值	X_1	$0.2b \cos \theta_t$	—
俯仰指标上界值	X_2	$0.2a \cos \theta_t$	—
侧倾指标下界值	Y_1	$0.1T \cos \varphi_t$	—
侧倾指标上界值	Y_2	$0.1T \cos \varphi_t$	—

表 3 逻辑切换规则

触发事件	逻辑判断条件	状态迁移
q_1	$a \leq a_0 \& Y_{EZMP} < Y_1 \& Y_{EZMP} > Y_2 \& X_1 \leq X_{EZMP} \leq X_2$	$S_1, S_3 \rightarrow S_2$
q_2	$a \leq a_0 \& X_{EZMP} < X_1 \& X_{EZMP} > X_2 \& Y_1 \leq Y_{EZMP} \leq Y_2$	$S_1, S_2 \rightarrow S_3$
q_3	$a \geq a_0$	$S_1, S_2, S_3 \rightarrow S_4$
q_4	$a \leq a_0 \& X_1 \leq X_{EZMP} \leq X_2 \& Y_1 \leq Y_{EZMP} \leq Y_2$	$S_2, S_3 \rightarrow S_1$
q_5	$a \leq a_0 \& X_1 \leq X_{EZMP} \leq X_2 \& Y_1 \leq Y_{EZMP} \leq Y_2$	$S_4 \rightarrow S_1$
q_6	$a \leq a_0 \& Y_{EZMP} < Y_1 \& Y_{EZMP} > Y_2 \& X_1 \leq X_{EZMP} \leq X_2$	$S_4 \rightarrow S_2$
q_7	$a \leq a_0 \& X_{EZMP} < X_1 \& X_{EZMP} > X_2 \& Y_1 \leq Y_{EZMP} \leq Y_2$	$S_4 \rightarrow S_3$

根据切换规则及模糊 PID 控制器,建立多目标切换模糊 PID 控制器模型,因考虑控制车身 3 个方向的运动,所以 Stateflow 的输出端口为 3 个,分别对应垂向、俯仰和侧倾的模糊 PID 控制器。Control1、Control2、Control3 分别与垂向、俯仰和侧倾运动对应的控制器连接。模糊 PID 控制器的 4 个输出分别为 4 个作动器的目标电流值,而控制运动的方向有 3 个,因此每个电磁直线作动器目标电流值等于 3 个不同方向所需的电流值之和。多目标切换模糊 PID 控制器 Simulink 封装模型如图 8 所示。

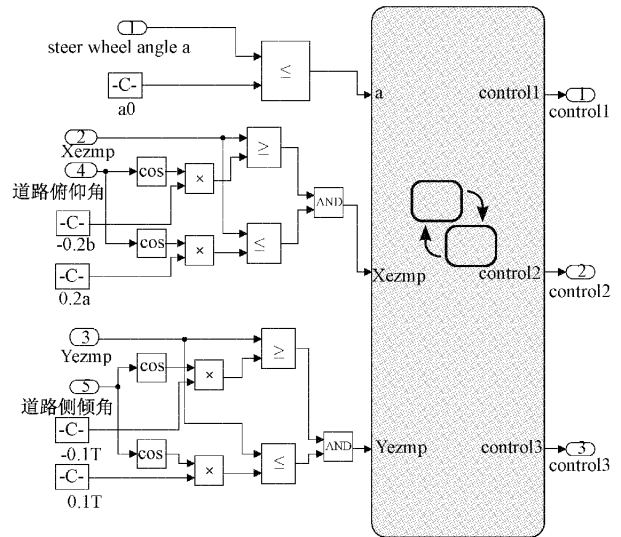


图 7 多目标切换 Simulink 模型

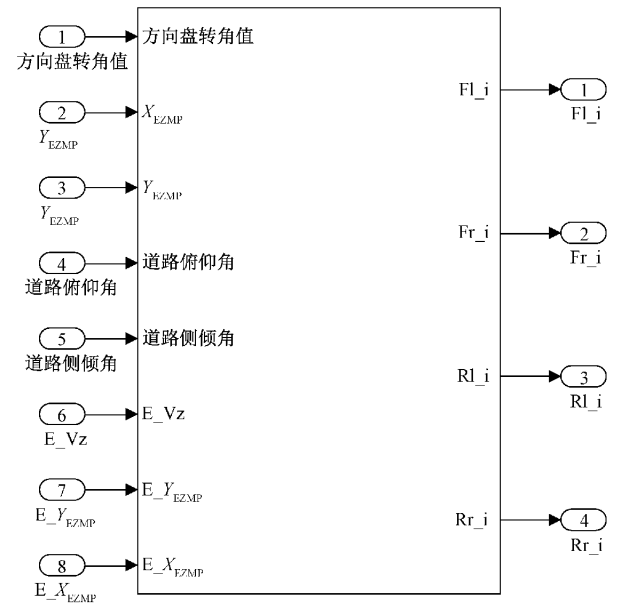


图 8 多目标切换模糊 PID 控制器 Simulink 封装模型

3.3 电磁直线作动器的选用

因直线电机响应速度较快,能较好的满足主动悬架的需求,因此选用某团队定制的电磁直线作动器^[15]。经过仿真测得电磁推力和输入电流具有良好的线性关系,斜率为推力常数,约为 189 N/A,如图 9 所示,因此理想推力的值等于为电流值与推力常数的乘积。

4 Simulink 与 ADAMS/Car 联合仿真

将 ADAMS/Car 模型导入 Simulink 中,并在 ADAMS/Car 中设计 C 级路面匀速行驶工况、双移线工况以及加减速上下坡工况,对比分析多目标切换控制对于车身各个方向运动的控制效果。

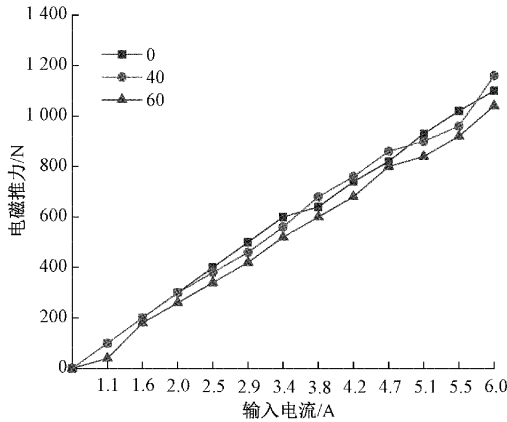


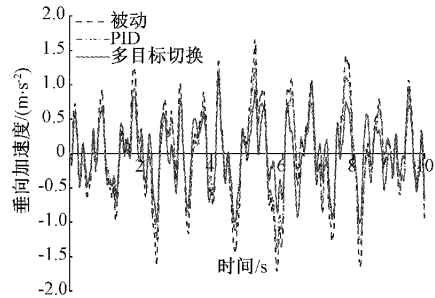
图 9 电流—电磁推力特性曲线

4.1 主动与被动悬架仿真对比

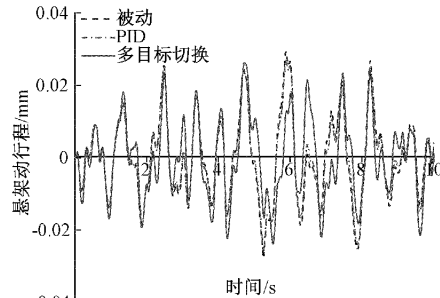
在 ADAMS/Car 仿真中,使用 Maintain 模式设置目标车速为 60 km/h,挡位为 4 档;如图 10 所示,采用 road_3d_roughness_example 路面模型,为模拟 C 级路面,将 GS 值改为 101.06。C 级路面匀速行驶工况验证多目标切换控制在垂向运动上的控制效果。联合仿真对比曲线如图 11 所示。

```
[ROUGHNESS]
COORDINATE_SYSTEM = 'distance'
START = 0
STOP = 400
FRICTION = 0.9
ROAD_TYPE = 'roughness'
GA = 0 ! unit fixed to: (1/(m*cycle)*10^(-6)) = (1/mm^2)*(m/cycle)
GE = 0 ! unit fixed to: ((m^3/cycle)*10^(-6)) = (mm^2)*(m/cycle)
GS = 101.06 ! unit fixed to: ((m/cycle)*10^(-6)) = ((mm/m)^2*(m/cycle)
SAMPLE_INTERVAL = 0.01
CORRELATION_BASELENGTH = 5.0
SEED = 1
```

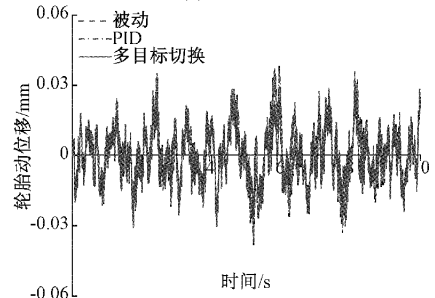
图 10 C 级路面参数



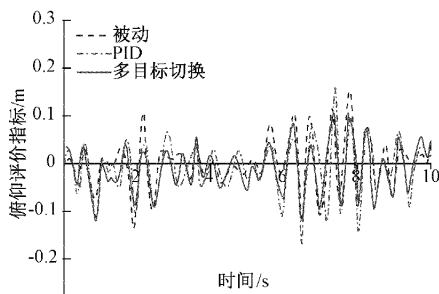
(c) 垂向加速度



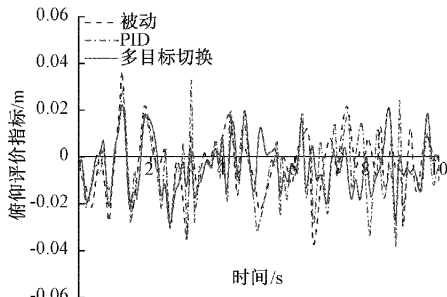
(d) 悬架动行程



(e) 轮胎动位移



(a) 俯仰评价指标



(b) 侧倾评价指标

双移线工况:对于双移线工况,使用 Lane Change 模式,路面模型采用 ADAMS/Car 自带 2d_flat_rdf 平整路面进行模拟,如图所示,设置目标车速为 60 km/h,挡位使用四档,路面长度为 200 m,幅值为 10 m,周期长度设为 400 m。双移线工况用来验证多目标切换控制的侧倾运动控制效果;正弦路面示意图及联合仿真对比曲线如图 12、13 所示。

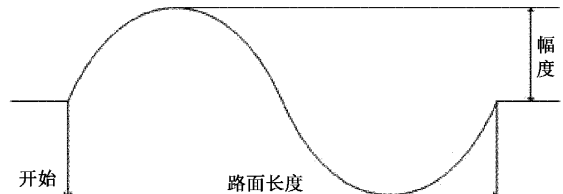


图 12 正弦路面示意图

加减速上下坡工况:选择正弦波路面文件 road_3d_sine_example_rdf 并修改路面文件中的参数,Speed Control 选择 DCD File 方式,设置仿真时长为 10 s,初速度为 2 m/s,如图 14 所示,由于在加减速过程中存在路面坡度和换挡现

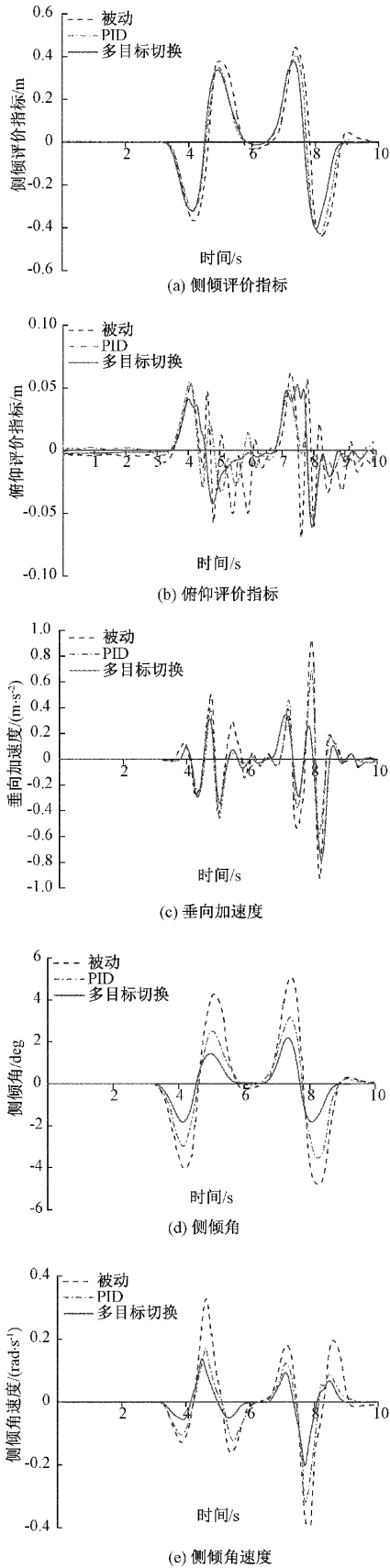


图 13 双移线工况

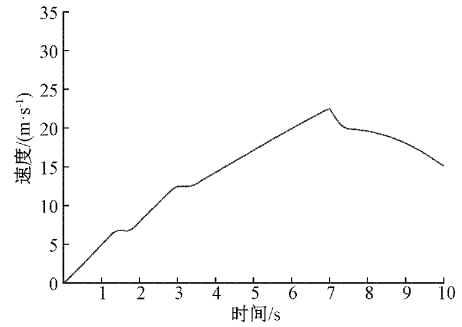
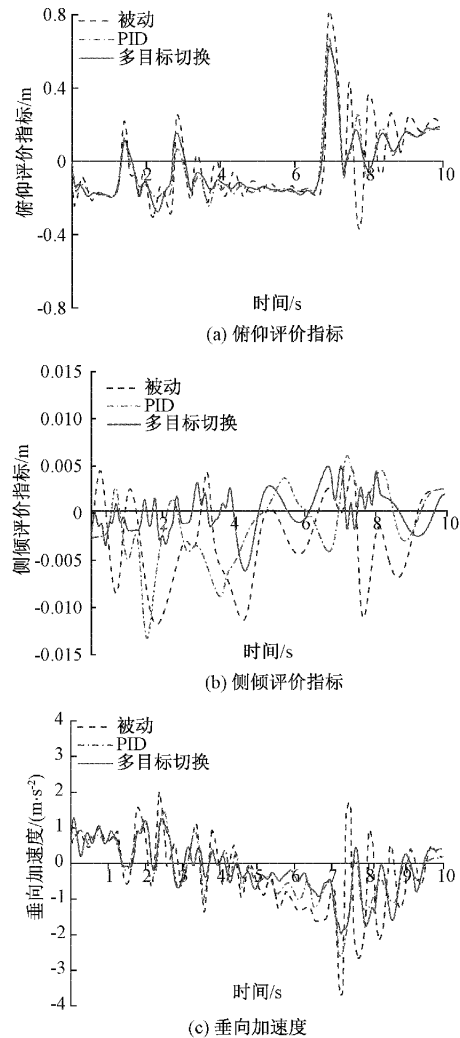


图 14 速度 v 与时间 t 的关系图

象,速度 v 在 6 s 左右达到峰值,大小为 32 m/s,随后开始减速。联合仿真结果如图 15 所示。

4.2 主动悬架与被动悬架控制效果对比

考虑对各参数的峰值分析具有一定的局限性,在上述联合仿真数据基础上,为更全面的对多目标切换控制效果分析,以双移线工况为例,对车辆侧倾角等评价指标进行均方根值计算。由于参数的范围和单位均不相同,为了更好地对比分析,通过百分比的方式表示主动控制下的各参数,



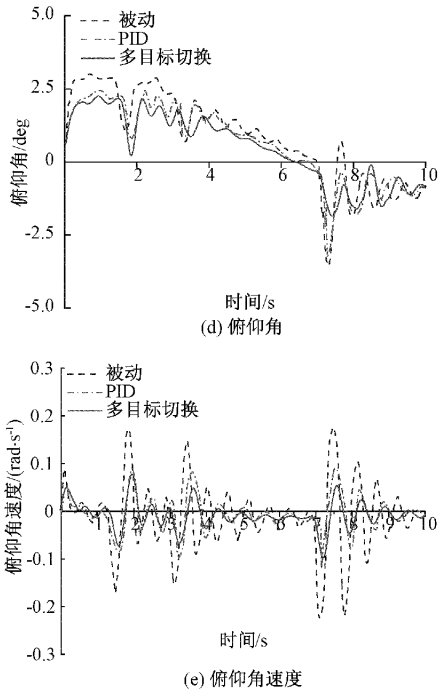


图 15 加减速上下坡工况

将被动悬架状态指标值视为 1,生成柱状图如图 16 所示。

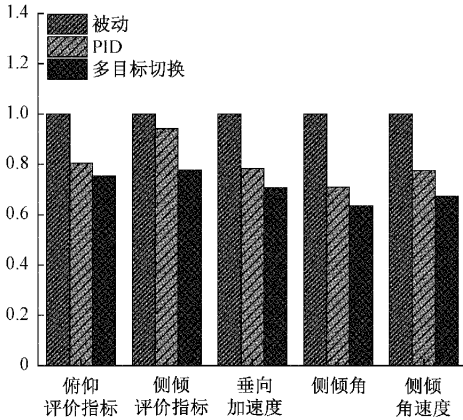


图 16 双移线工况仿真结果对比

就双移线工况而言,综合比较表 4 和图 16。较被动悬架状态,主动悬架控制状态下的各评参数均有一定程度的降低;俯仰评价指标一直处于 $[-0.2b\cos\theta_l, 0.2a\cos\theta_l]$ 范围内,表明在双移线工况下,俯仰运动控制器处于关闭状态。在大约 3.5 s,车辆开始转向,当侧倾评价指标超过 $[-0.1T\cos\varphi_l, 0.1T\cos\varphi_l]$ 部分,侧倾控制器根据逻辑切换规则判断后打开,控制器的控制目标由垂向控制变为侧倾控制。

由仿真结果可知,与被动悬架相比,主动悬架在俯仰评价指标、侧倾评价指标、垂向加速度、侧倾角及侧倾角速度这五个评价参数均方根值均有一定程度的降低,其中 PID 控制的主动悬架侧倾角均方根值较被动悬架相比下降 23.8%,侧倾角速度均方根值下降 22.47%,而多目标切换

表 4 双移线工况仿真结果对比

参数	被动	PID	多目标切换
俯仰评价指标/m	0.030 1	0.024 2	0.022 7
侧倾评价指标 m	0.208 4	0.196 4	0.161 7
垂向加速度/(m·s ⁻²)	0.371 3	0.291 2	0.262 8
侧倾角/(°)	1.881 6	1.433 9	1.196 3
侧倾角速度/(°·s ⁻¹)	0.116 2	0.090 1	0.078 2

控制的主动悬架的这两项评价参数均方根值较之更有明显的降低,其中侧倾角均方根值下降了 36.42%,侧倾角速度均方根值亦下降 32.71%,故多目标切换控制的主动悬架抗侧倾的效果更为显著,从一定程度反映多目标切换控制的主动悬架抗侧倾性能更好,提升车辆的行驶安全性;与此同时,PID 控制的主动悬架较被动悬架相比垂向加速度均方根值下降了 19.61%,而多目标切换控制的主动悬架垂向加速度均方根值下降了 29.23%,反映出多目标切换控制的主动悬架可以更好地提升乘坐舒适性;与此同时,PID 控制的主动悬架侧倾评价指标降低了 5.76%,而多目标切换控制的主动悬架侧倾评价指标降低了 22.41%,与其他评价指标参数变化趋势近似,通过上述分析比较可得侧倾评价指标既能反映侧倾角的变化情况,亦能从侧面反映侧倾评价指标的准确性。

5 结 论

本文对目前车辆评价指标问题以及对于主动悬架控制的研究得出了以下成果:基于前人研究基础上,将道路地形角引入扩展零力矩点模型,建立考虑非水平面的俯仰和侧倾评价指标;建立兼顾控制车身垂向、侧倾及俯仰运动的多目标切换模糊 PID 控制器,为主动悬架联合仿真奠定基础;针对车身产生的垂向、俯仰以及侧倾 3 个方向的运动,建立了相应的工况进行联合仿真。结果显示,采用多目标切换控制的主动悬架在各个评价指标均方根值降低效果较为显著,提升车辆的乘坐舒适性和行驶安全性,也证明了俯仰和侧倾评价指标的准确性。

虽然所提的主动悬架多目标切换控制有效的改善了乘坐舒适性及行驶安全性,但由客观条件所限,未进行主动悬架实车试验验证。未来可以导出控制策略,在装有电磁主动悬架的实车上进行试验。

参考文献

- [1] 刘宗巍,史天泽,郝瀚,等. 中国汽车技术的现状、发展需求与未来方向[J]. 汽车技术,2017, 496(1):1-6,47.
- [2] ZHU S, WANG L, NONG Z, et al. H_∞ control of a novel low-cost roll-plane active hydraulically interconnected suspension: An experimental investigation of roll control under ground excitation[J]. SAE International Journal of Passenger Cars-Mechanical Systems, 2013, 6(2): 882-893.

- [3] LU S, LI Y, ZHENG L. A study on vehicle active rollover control based on braking and suspension systems[J]. Qiche Gongcheng/Automotive Engineering, 2011, 33(8): 669-675.
- [4] QIU R. Adaptive control of vehicle active suspension based on neural network optimization[C]. E3S Web of Conferences, EDP Sciences, 2021, 261: 03046.
- [5] 许春妞. 基于LQR控制的整车混合电磁主动悬架切换控制研究[D]. 镇江:江苏大学, 2021.
- [6] 张铸, 饶盛华, 张小平, 等. 基于FOA-RBF的管状开关磁阻直线电机直接瞬时出力控制[J]. 电子测量与仪器学报, 2020, 34(1): 141-148.
- [7] 李海青, 文强. 基于模糊-PID控制策略的越野车辆主动悬架联合仿真研究[J]. 现代制造工程, 2018(4): 99-102.
- [8] 詹长书, 苏立庆. 基于粒子群优化的主动悬架PID控制策略[J]. 科学技术与工程, 2022, 22(10): 4180-4186.
- [9] 李东, 张明梅. 紧急制动下车身姿态的控制研究[J]. 机械设计与制造, 2018(5): 55-57, 61.
- [10] 靳立强, 石冠男, 孔德隽, 等. 基于零力矩点指标和侧翻时间算法的车辆侧翻预警[J]. 汽车工程, 2017, 39(3): 281-287.
- [11] SUN G, WANG H, LU Z. A novel biped pattern generator based on extended ZMP and extended Carttable model[J]. International Journal of Advanced Robotic Systems, 2015, 12: 94.
- [12] 周雪峰, 孙广彬, 刘晓光, 等. 应用扩展零力矩点预观控制和分解动量控制的仿人机器人全身运动规划方法[J]. 西安交通大学学报, 2016, 50(12): 58-63.
- [13] 张梅红. 车载自动调平液压系统设计及其模糊PID控制分析[J]. 中国工程机械学报, 2021, 19(5): 453-457, 470.
- [14] 宋丁丁, 解恺, 齐奕森. 基于模糊PID的主动悬架设计与控制研究[J]. 工程技术研究, 2022, 7(1): 5-8.
- [15] 张建强. 基于电磁直线作动器的某SUV主动悬架技术研究[D]. 南京:南京理工大学, 2019.

作者简介

潘公宇, 博士, 教授, 主要研究方向为车辆系统动力学、车辆振动控制技术。

E-mail: 774513912@qq.com

冯鑫(通信作者), 硕士, 主要研究方向为车辆振动控制技术。

E-mail: 417903430@qq.com