

DOI:10.19651/j.cnki.emt.2210164

棱锥式角度传感器原理研究与设计*

张 白 刘 杰 韩鑫洋 周春艳

(北方民族大学电气信息工程学院 银川 750021)

摘要: 角度作为最基本的几何量之一,其精度直接影响制造业的产品质量。针对光栅传感器刻线数难以进一步提高的技术瓶颈,本文提出了一种基于正棱锥的角度传感器测量系统。通过正棱锥反射结构,将多束激光以 45° 入射至正棱锥棱面,并结合多个错位设置的位置敏感探测器,实现了角度的连续测量。实验结果表明,基于正棱锥的角度传感器原理正确,在 1.2° 的量程内,单个位置敏感探测器测量误差为 $\pm 3.5''$;四个位置敏感探测器连续交替测量时,在 4.8° 量程内,测量误差为 $\pm 4''$ 。本文提出的棱锥式角度传感器无需进行栅式刻线,精度与位置敏感探测器的距离以及其测量精度有关,随着位置敏感探测器的精度提升,系统的测量精度必然可以进一步提高。

关键词: 角度测量;位置敏感探测器;正棱锥;交替测量

中图分类号: TH712 **文献标识码:** A **国家标准学科分类代码:** 460.4020

Principle research and design of pyramid angle sensor

Zhang Bai Liu Jie Han Xinyang Zhou Chunyan

(School of Electrical Information Engineering, North Minzu University, Yinchuan 750021, China)

Abstract: As one of the most basic geometric quantities, the accuracy of angle directly affects the product quality of manufacturing industry. Aiming at the technical bottleneck that the number of scribed lines of grating sensor is difficult to be further improved, an angle sensor measurement system based on pyramid is proposed in this paper. Through the regular pyramid reflection structure, multiple laser beams are incident on the regular pyramid prism at 45° , and combined with multiple position sensitive detectors set in dislocation, the continuous measurement of angle is realized. The experimental results show that the principle of the angle sensor based on pyramid is correct. Within the range of 1.2° , the measurement error of a single position sensitive detector is $\pm 3.5''$; When four position sensitive detectors measure continuously and alternately, the measurement error is $\pm 4''$ within the range of 4.8° . The pyramid angle sensor proposed in this paper does not need grid scribing, and the accuracy is related to the distance of the position sensitive detector and its measurement accuracy. With the improvement of the accuracy of the position sensitive detector, the measurement accuracy of the system is bound to be further improved.

Keywords: angle measurement; PSD; regular pyramid; alternating measurement

0 引言

制造业是国家经济发展的基础,是一个国家生产力水平的最直接体现。制造业的发展离不开精密测量技术,其在一定程度上影响着制造业的发展水平。角度的测量是几何测量的重要组成部分,是加工制造过程中无法回避的关键几何量之一。随着人们对产品质量要求的不断提升,制造业对角度测量精度要求也越来越高。

目前国内外角度测量技术按照测量原理可分为三大类:机械测角法、电磁测角法和光学测角法^[1]。机械测角法具有代表性的是多齿分度盘^[2],该方法虽然测量精度高但

需手动测量,机械误差较大。电磁测角法^[3]是利用电磁效应对角度进行测量,具有代表性的是感应同步器,但仍需手动测量,测量精度受限。由于激光具有非接触且抗干扰性强的特点,激光测量广泛应用于各类测量技术中。光学测角方法自从发明以来,受到众多研究人员的青睐。常用的光学测角法包括:激光干涉法^[4]、圆光栅法^[5-6]、光电自准直法^[7-8]、光学内反射法^[9-10]等。其中最具代表性的是激光干涉法和圆光栅法。激光干涉测角和圆光栅测角技术已经较为成熟,且测量精度高,但设备成本也较高。此外,激光干涉测角法测量设备体积庞大,圆光栅测角法受光刻工艺的

收稿日期:2022-05-31

* 基金项目:国家自然科学基金(52065002)、宁夏自然科学基金(2022AAC02045)项目资助

限制,测量精度越高加工难度越大。

相关研究中,文献[11]将激光三角测量原理与干涉条纹技术的方法相结合对物体旋转角度进行测量,虽然鲁棒性好,且易于实现,但实验中有效测量范围仅 $\pm 0.4^\circ$,测量范围较小。文献[12]设计的角度测量系统将反射式圆光栅与振镜相结合,通过干涉条纹的变化获得振镜旋转角度变化量,在振镜 $\pm 10^\circ$ 的转角范围内,实验测量精度为 $10''$ 。文献[13]设计的立体光栅角度测量系统,测量误差可达 $4.33''$,解决了光栅尺寸与精度间的矛盾,但实验中使用两块圆光栅,增加了测量成本。

针对精密角度测量技术需求,本文研究了一种基于正棱锥的光臂式角度测量新原理^[14],利用正棱锥的 45° 倾角结构,结合位置敏感探测器(PSD),实现角度的精密测量。

1 角度测量原理

1.1 测量原理

正棱锥底面与棱面的夹角为 45° ,利用正棱锥的这一特点,将激光器设置在正棱锥上方,使激光束以 45° 入射至正棱锥的一个棱面上,并沿水平方向反射形成测量激光束。在光束反射路径上设置位置敏感探测器,固定激光器与位置敏感探测器不动,当正棱锥旋转时,测量激光光斑在位置敏感探测器上的位置随之发生变化。激光器固定测量原理如图 1 所示。图中实线表示旋转前棱面位置与激光反射路径,虚线表示旋转后的棱面位置与激光反射路径, L 表示位置敏感探测器与激光反射点的距离, a 表示旋转前后激光光束在位置探测器上位置的变化量, θ 表示正棱锥与激光器同轴旋转过的角度。

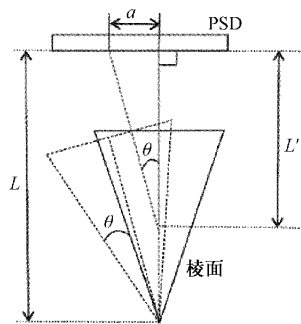


图 1 激光器固定测量原理图

在正棱锥旋转过程中,测量激光光斑移动到棱面边缘时,由另一组 PSD 记录光斑位置信息,正棱锥继续旋转,第一束测量激光光束入射到相邻棱面,光斑在 PSD 上的位置重新回到原来位置,可再次用于记录光斑位置信息。这样可通过设置较少的 PSD 与激光器实现角度的连续测量。在此过程中,激光反射点的位置是动态变化的,且在水平与垂直方向上均在变化,数学模型的建立较为复杂,可以通过标定方法获得位移与角度之间的关系。

当激光器与正棱锥同时转动时,激光入射点在棱面上

的位置不发生变化,且放大倍数较固定激光器的方式更大,本文采用该结构进行实验系统构建与原理验证。激光器同步旋转方式下的正棱锥光路原理如图 2 所示。

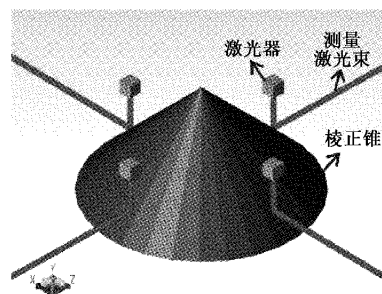


图 2 多激光入射正棱锥光路原理

在测量激光束反射激光路径上设置位置敏感探测器,当正棱锥与激光器同轴转动时,测量激光束在位置敏感探测器上的位置随之改变。通过激光光束在位置敏感探测器上的位置变化即可求出旋转角度,测量原理如图 3 所示。图中实线表示旋转前棱面位置与激光反射路径,虚线表示旋转后的棱面位置与激光反射路径, L 表示位置敏感探测器与旋转中心的距离, a 表示旋转前后激光光束在位置探测器上位置的变化量, θ 表示正棱锥与激光器同轴旋转过的角度。通过 L 与 a 即可求出正棱锥与激光器同轴旋转过的角度公式如式(1)所示。

$$\theta = \arctan\left(\frac{a}{L}\right) \quad (1)$$

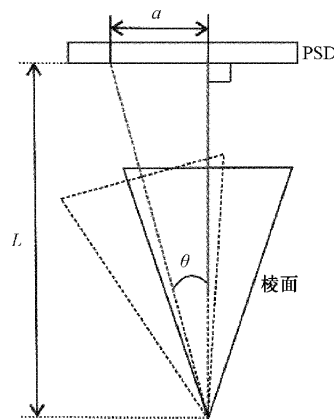


图 3 棱锥式角度测量原理图

进一步,通过错位设置多组位置敏感探测器,可实现角度的连续测量。连续测量效果如图 4 所示。初始位置时(如图 4(a)所示),一束激光照射在 1 号 PSD 的一侧,正棱锥与激光器同轴旋转,当激光光束即将超出 1 号 PSD 的测量范围时,另一束激光照射在 2 号 PSD 的一侧,由 2 号 PSD 记录激光位置信息(如图 4(b)所示)。以此类推,当即将超出 2 号 PSD 测量范围时,由 3 号 PSD 记录激光位置信息(如图 4(c)所示)。当即将超出 3 号 PSD 测量范围时,由 4 号 PSD 记录激光位置信息(如图 4(d)所示),从而实现角

度的连续测量。

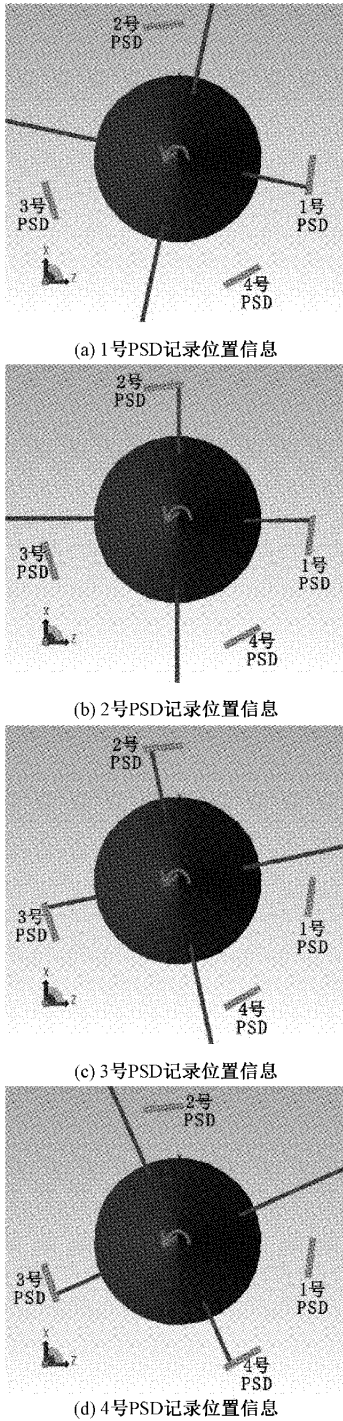


图 4 连续测量效果图

在实际测量时,PSD 安装误差造成 PSD 的位置不会与激光的反射光线完全垂直,因此在实际计算时与理论稍有差别。正棱锥角度计算原理如图 5 所示。

假设初始时激光入射在 PSD 的 B 点,作为起始点,且激光光束入射到 PSD 上的光路与反射点到 PSD 的垂直线段之间的夹角为 θ_0 。

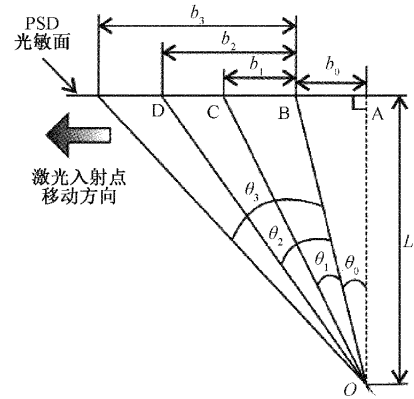


图 5 正棱锥角度计算原理图

正棱锥第一次旋转后,激光入射在 PSD 的 C 点,此时正棱锥第一次旋转后角度的变化量 θ_1 如式(2)所示。

$$\theta_1 = \arctan\left(\frac{b_0 + b_1}{L}\right) - \theta_0 \quad (2)$$

正棱锥第二次旋转后,激光入射在 PSD 的 D 点,此时正棱锥第二次旋转后角度的总变化量 θ_2 如式(3)所示。

$$\theta_2 = \arctan\left(\frac{b_0 + b_2}{L}\right) - \theta_0 \quad (3)$$

正棱锥第三次旋转后,激光入射在 PSD 的 E 点,此时正棱锥第三次旋转后角度的总变化量 θ_3 如式(4)所示。

$$\theta_3 = \arctan\left(\frac{b_0 + b_3}{L}\right) - \theta_0 \quad (4)$$

以此类推,第 i 次旋转后,正棱锥旋转角度的总变化量 θ_i 如式(5)所示。

$$\theta_i = \arctan\left(\frac{b_0 + b_i}{L}\right) - \theta_0 \quad (5)$$

1.2 一维 PSD 的工作原理

PSD 是基于半导体的横向光电效应制作而成的光电位置探测器件^[15-16]。PSD 不存在不感光的死区,可进行连续的位置检测。此外 PSD 还具有分辨率高、响应速度快,对光斑质量要求较低等优点,广泛应用在各类检测系统中。

一维 PSD 是一个 P-I-N 二极管结构,其结构原理如图 6 所示。

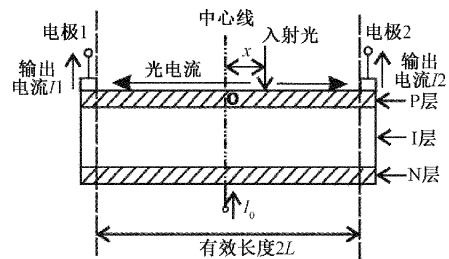


图 6 一维 PSD 结构原理

P 层有两个输出电极,N 层底部叫反偏电压,形成光电流 I_0 。当光线入射到 PSD 光敏面(即 P 层),在内部产生电子-空穴对,在时结电场的作用下,高浓度的电子向

N 层运动,空穴向 P 层运动,形成光电流。当光电流到达光线入射点时被分流,形成光电流 I_1 和 I_2 流向 P 层的两个输出电极,此时有电流关系如式(6)所示。

$$I_0 = I_1 + I_2 \quad (6)$$

PSD 的 P 层为电阻层,且电阻在 P 层是均匀分布的。假设总等效电阻为 R ,入射点到 P 层两个两极间的等效电阻分别为 R_1 和 R_2 ,则电阻关系式如式(7)所示。

$$R = R_1 + R_2 \quad (7)$$

当入射光入射至 PSD 的中心位置时, I_1 和 I_2 大小相等,当入射光入射到偏离中心线 X 位置时,可得式(8)。

$$\frac{I_1}{I_2} = \frac{R_2}{R_1} = \frac{L - X}{L + X} \quad (8)$$

将式(6)与(8)两式联立,可得电流计算式(9)与(10)。

$$I_1 = \frac{L - X}{2L} I_0 \quad (9)$$

$$I_2 = \frac{L + X}{2L} I_0 \quad (10)$$

联立式(9)与(10),得入射点距离中心的位置公式如式(11)所示。

$$X = \frac{I_2 - I_1}{I_2 + I_1} L \quad (11)$$

由式(11)可以看出,在入射光强不变时,PSD 对入射光位置敏感,且只与光斑位置有关。

2 棱锥式角度测量实验平台设计

2.1 棱锥式角度测量实验平台结构设计

棱锥式角度测量实验平台主要包括正棱锥、梯形反射镜、旋转平台、激光器、固定架、位置敏感探测器。由于正棱锥反射镜加工费用高、周期长且难度大,本文将梯形反射镜固定在 28 个棱面的金属正棱锥棱面上,从而实现测量激光的反射目的。梯形反射镜为前反射镜,不失真无重影,具有较好的反射效果。旋转平台用于带动正棱锥与激光器进行同轴旋转,为正棱锥的角度变化提供动力。固定架用于固定正棱锥与激光器,并与旋转平台连接。光源选用 4 个波长 650 nm,功率 5 mW 半导体激光器。棱锥式角度测量实验平台整体结构如图 7 所示。

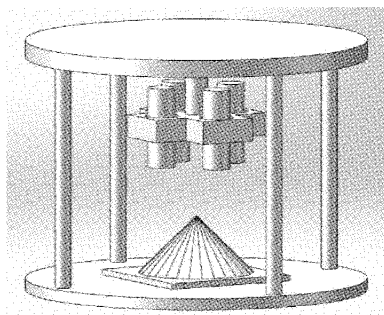


图 7 棱锥式角度测量实验平台整体结构示意图

位置敏感探测器用于采集激光束位置信息,选用滨松

S3932 型号 PSD,其光敏面尺寸为 $1 \text{ mm} \times 12 \text{ mm}$,位置分辨率为 $0.3 \mu\text{m}$,位置检测误差为 $\pm 60 \mu\text{m}$ (典型值),最大误差 $\pm 240 \mu\text{m}$,光谱响应范围为 $320 \sim 1100 \text{ nm}$ 。PSD 两端线性度较差,误差偏大,经过校准后选取中间 4 mm 作为测量光敏区间。

本文选用英国雷尼绍公司生产的 XL-80 激光干涉仪与高精度角度测量组件 XR20-W 进行角度对比实验,该仪器的角度测量误差为 $\pm 1''$ 。测量时将高精度角度测量组件 XR20-W 设置在固定架平台上,旋转平台带动正棱锥、激光器、固定架和角度测量组件 XR20-W 进行同轴转动。测量实物如图 8 所示。

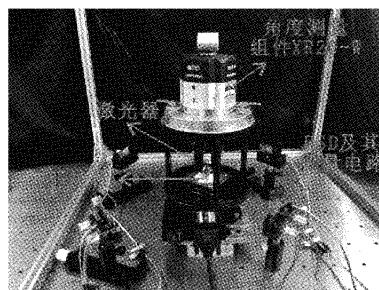


图 8 棱锥式角度测量实验平台实物图

2.2 PSD 校准

PSD 两端输出的电流较小,需要通过 I-V 转换并放大才能进行直接检测。由于每个 PSD 有两路电流需要进行 I-V 转换,并将两路电流分别进行一次加法运算和一次减法运算。本文选用德州仪器公司生产的 OPA4131NJ 运算放大器。OPA4131NJ 输入偏置电流为 5 pA ,且内部封装四个运算放大器。本文设计的 PSD 处理电路实物图如图 9 所示。

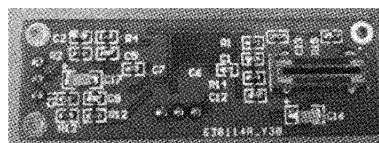


图 9 PSD 处理电路电路板实物图

由于 PSD 的误差相对较大,因此首先对位置敏感探测器进行校准,进而提高 PSD 的测量精度。本文采用分段线性插值法对 PSD 进行校准。该方法具有运算量小、插值误差小且插值函数具有连续性的优点。校准实验采用雷尼绍公司的 XL-80 激光干涉仪,间隔设置为 $10 \mu\text{m}$,精密位移平台采用安川公司的纳米位移平台,具体校准原理如图 10 所示。

初始时刻,激光干涉仪记录下初始位置。激光器发出一束激光,入射到 PSD 光敏面的一侧,记录此时的电压比值。当精密位移平台移动设定位移后,反射镜 1 与激光器也移动相应的距离,由于入射至反射镜 1 的激光束光程发生变化,使得激光干涉仪的两束相干光的光程差发生变化,导致干涉条纹发生变化。通过干涉条纹的变化量即可得出

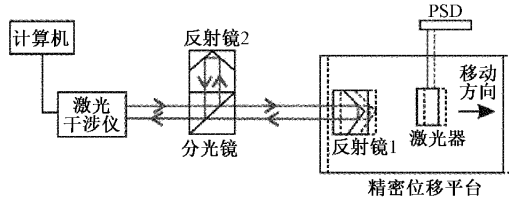


图 10 PSD 校准原理图

精密位移平台的位移量,该位移量作为理论位移量。同时,激光器发出的激光束入射在 PSD 上的位置也发生变化,记录此时的电压比值。继续移动精密位移平台,重复上述过程,得到一组理论位移值(激光干涉仪测量值)和电压比值——对应的分段线性表。实际测量时,通过分段线性公式即可计算 PSD 的位移值。

2.3 实验与数据处理

本文选用亚德诺半导体(ADI)公司生产的 AD7606 模拟/数字转换器对 PSD 处理电路信号进行采集。AD7606 是 16 位 8 通道同步采样模数数据采集系统,所有通道最高采样速率高达 200 k,器件内置模拟输入箝位保护,可耐受 16.5 V 的电压。

由于设计原因,每个 PSD 需要占用两个通道分别采集电压和值与电压差值。电压和值用来判断激光束是否打在 PSD 光敏面,AD7606 模块的 8 个通道可采集 4 个 PSD 的电压数据。为获得较为精确的结果,采集过程中将电压差值与电压和值分别采集 50 次进行平均,将电压比值代入分段线性表中得到激光束在 PSD 上的位移变化量。

根据实验得出激光干涉仪测得旋转角度 θ_i 与激光入射在 PSD 上的位移 b_i ,并使用 Origin 软件对数据进行拟合,拟合公式如式(12)所示。

$$\theta_i = \arctan\left(\frac{b_0 + b_i}{L}\right) - \theta_0 \quad (12)$$

PSD 位移量与对应旋转角度拟合结果如图 11 所示。

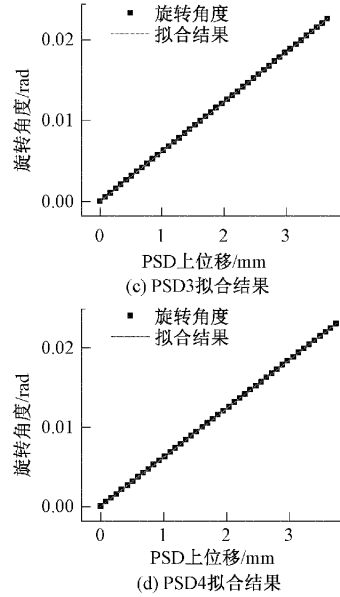
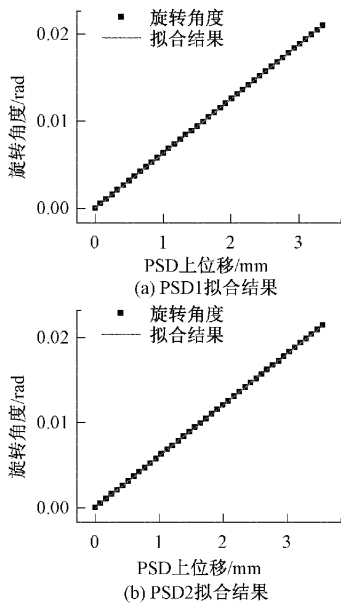


图 11 PSD 位移量与对应旋转角度拟合结果

方差分析及拟合参数值如表 1、2 所示。

表 1 PSD 测量数据方差分析表

	Reduced Chi-Sqr	残差平方和	R 平方
PSD1	$5.628\ 85 \times 10^{-11}$	$2.138\ 96 \times 10^{-9}$	1
PSD2	$4.044\ 40 \times 10^{-11}$	$1.577\ 32 \times 10^{-9}$	1
PSD3	$3.052\ 05 \times 10^{-11}$	$1.251\ 34 \times 10^{-9}$	1
PSD4	$2.731\ 90 \times 10^{-11}$	$1.147\ 40 \times 10^{-9}$	1

表 2 各组 PSD 测量数据拟合参数表

	L/mm	b_0/mm	θ_0/rad
PSD1	159.628 53	4.759 04	0.029 79
PSD2	165.188 63	6.346 74	0.038 39
PSD3	163.136 13	-2.799 30	-0.017 17
PSD4	158.298 29	23.925 81	0.150 00

因此第 1 组 PSD 中,旋转角度 θ_i 与激光在 PSD1 上的位置 b_i 所对应的公式如式(13)所示。

$$\theta_i = \arctan\left(\frac{4.759\ 04 + b_i}{159.628\ 53}\right) - 0.029\ 79 \quad (13)$$

第 2 组 PSD 中,旋转角度 θ_i 与激光在 PSD2 上的位置 b_i 所对应的公式如式(14)所示。

$$\theta_i = \arctan\left(\frac{6.346\ 74 + b_i}{165.188\ 63}\right) - 0.038\ 39 \quad (14)$$

第 3 组 PSD 中,旋转角度 θ_i 与激光在 PSD3 上的位置 b_i 所对应的公式如式(15)所示。

$$\theta_i = \arctan\left(\frac{-2.799\ 30 + b_i}{163.136\ 13}\right) + 0.017\ 17 \quad (15)$$

第 4 组 PSD 中,旋转角度 θ_i 与激光在 PSD4 上的位置 b_i 所对应的公式如式(16)所示。

$$\theta_i = \arctan\left(\frac{23.925\ 81 + b_i}{158.298\ 29}\right) - 0.15 \quad (16)$$

以上 4 个公式即为正棱锥的旋转角度 θ 与 4 个 PSD 位置 b 的关系式。将激光束入射到 PSD 上的位置 b 代入对应的公式中,即可求得棱锥式角度传感器测量的角度值。计算角度值与高精度角度测量组件 XR20-W 测量结果进行对比,误差值如图 12 所示。4 个 PSD 交替连续测量误差值如图 13 所示。

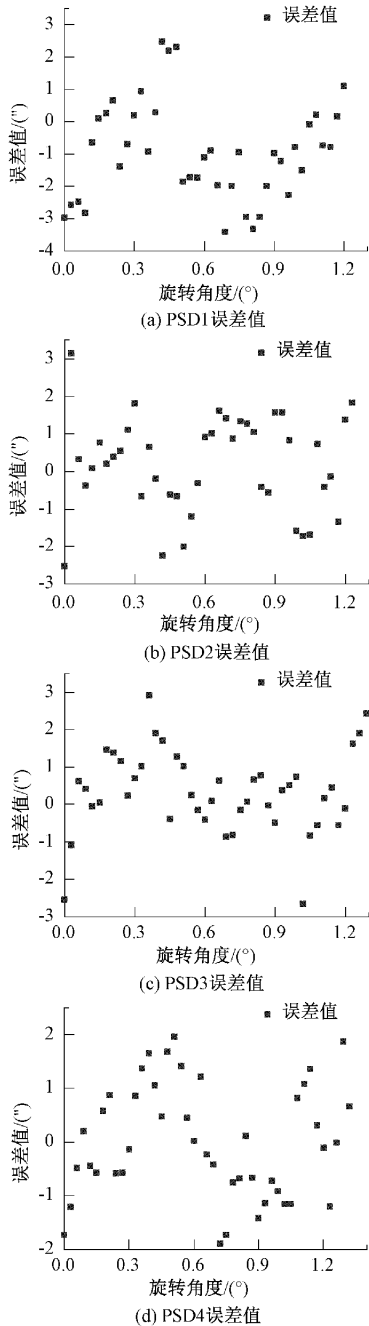


图 12 棱锥式角度传感器测量误差分布图

棱锥式角度传感器测量实验平台中,PSD1 量程范围为 1.2° ,PSD2 量程范围为 1.23° ,PSD3 量程范围为 1.23° ,

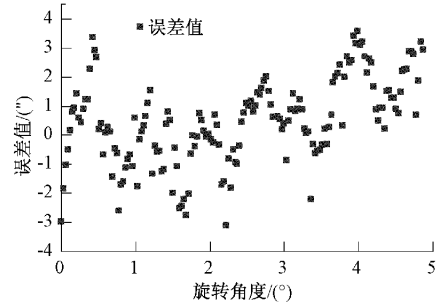


图 13 棱锥式角度传感器连续测量误差分布图

PSD4 量程范围为 1.3° ,且 4 个 PSD 的最大测量误差值分别为 $3.4''$, $3.2''$, $3''$, $2''$ 。

基本误差是稳定整个仪器测量精度的指标,公式如式(17)所示。

$$\delta_{\max} = \frac{\max\{|a_i - \theta_i|\}}{Y_{FS}} \times 100\% \quad (17)$$

式中: a_i 表示测量值, θ_i 表示理论值。

均方根误差是用来衡量测量值与真值之间偏差的,公式如式(18)所示。

$$S = \sqrt{\frac{\sum_{i=1}^N (x_i - x'_i)^2}{N}} \quad (18)$$

式中: x_i 为测量值, x'_i 为理论值, N 为测量数据个数。

由式(17)与(18)可得四次测量的基本误差与均方根误差,如表 3 所示。

表 3 角度测量数据误差结果

	基本误差/%	均方根误差
PSD1	0.078 70	1.048 6
PSD2	0.072 27	1.277 0
PSD3	0.067 80	1.149 8
PSD4	0.042 70	1.043 2
连续测量	0.022 90	1.537 4

前文所述,文献[11]的实验中在 $\pm 0.4^\circ$ 的有效测量范围内,测量精度为 $(\pm 3.1 \times 10^{-3})^\circ$ 即 $\pm 11.16''$ 。文献[12]的实验中,在振镜 $\pm 10^\circ$ 的转角范围内,实验测量精度为 $10''$ 。文献[13]的实验中测量误差可达 $4.33''$ 。

本文研究的基于正棱锥的角度测量系统,单个 PSD 测量时,在 1.2° 测量范围内,其测量误差可达 $\pm 3.5''$,4 个 PSD 连续测量时,在 4.8° 测量范围内,测量误差可达 $\pm 4''$ 。此外,系统的测量精度还可通过增大 PSD 与正棱锥之间的距离进一步提高,测量范围也可通过增加 PSD 的个数进一步扩大,同时也极大的降低了测量成本。

3 结 论

本文研究了一种基于正棱锥的角度测量原理,并设计

了基于正棱锥的角度传感器实验平台。实验证明了基于正棱锥的角度传感器测量系统是切实可行的,单个 PSD 测量时,在 1.2° 的量程内,基本误差为 0.0787% ,均方根误差为 1.277 ,测量误差为 $\pm 3.5''$ 。4 个 PSD 连续交替测量时,在 4.8° 量程内,基本误差为 0.0229% ,均方根误差为 1.5374 ,测量误差为 $\pm 4''$ 。本文提出的棱锥式角度传感器无需进行栅式刻线,精度与位置敏感探测器的距离以及其测量精度有关,随着位置敏感探测器的精度提升,系统的测量精度必然可以进一步提升。

参考文献

- [1] 李波,董文博,肖爱民,等. 基于 PSD 的非接触式二维动态角度精密测量系统[J]. 激光与红外, 2021, 51(6):787-796.
- [2] 张戢云. 二维激光微角度测量装置及其关键技术研究[D]. 杭州:浙江大学, 2013.
- [3] 仲子为,沈贤蒙,郑萧轩,等. 基于 Android 系统的非接触式高精度转动角度测量研究[J]. 信息化研究, 2020, 46(2):44-48.
- [4] 赵鑫,迟冬南. 基于激光干涉的大角度高精度在线测角方法研究[J]. 计算机测量与控制, 2018, 26(10): 5-8.
- [5] 白冰,朱维斌,黄焱,等. 偏心偏斜对转台圆光栅莫尔信号的影响研究[J]. 电子测量与仪器学报, 2022, 36(1):1-10.
- [6] 路遥环,裘祖荣,尤悦,等. 精密减速器角位移测量系统设计[J]. 仪器仪表学报, 2021, 42(7):14-20.
- [7] 陈颖,张学典,逯兴莲,等. 自准直仪的现状与发展趋势[J]. 光机电信息, 2011, 28(1):6-9.
- [8] 罗敬,张晓辉,何煦,等. 自准直仪光电探测器失调对测角的影响[J]. 中国光学, 2020, 13(3):558-567.
- [9] 李婷婷. 光学内反射角度传感器信号检测部分设计[J]. 光谱实验室, 2013, 30(2):576-578.
- [10] 梁君,陈良泽,刘庆纲. 基于内反射角度传感器的信号检测电路设计[J]. 电源技术, 2016, 40(2): 442-443.
- [11] 朱均超,许虹虹,张海彤,等. 基于激光自混合干涉的高精度角度测量方法[J]. 激光与红外, 2020, 50(1): 37-41.
- [12] 刘永坤,丁红昌,向阳,等. 利用反射式圆光栅的振镜转角测量[J]. 中国光学, 2021, 14(3):643-651.
- [13] 张文颖,朱浩然,李楠. 立体光栅测角传感器系统研究[J]. 激光与光电子学进展, 2021, 58(23):143-148.
- [14] 张白,康学亮,高洋. 一种棱锥式连续角度测量传感器及其测量方法:CN111256623B[P]. 2022-02-08.
- [15] 王猛,吕勇,刘洋,等. 基于一维 PSD 的高速摆镜角速度测量方法[J]. 激光杂志, 2019, 40(6):14-17.
- [16] 何玉婷,米凤文,金伟其,等. 基于 PSD 的微摆镜角度自准直测试系统设计[J]. 光学技术, 2017, 43(6): 561-565.

作者简介

张白,博士,副教授,主要研究方向为现代精密测控技术与仪器,智慧农业装备。

E-mail:zhangbai6402@163.com