

DOI:10.19651/j.cnki.emt.2210092

复杂物体线结构光中心线提取方法研究^{*}

张宇 黄丹平 田颖 李滨

(四川轻化工大学机械工程学院 宜宾 644000)

摘要: 针对复杂物体动态三维测量中条纹图像过曝光、欠曝光以及环境光照干扰引起激光中心线提取速度慢、提取不准确的问题,提出一种基于深度学习语义分割技术的光条中心线提取方法,该方法使用改进的 UNet++ 模型进行图像分割,粗提光条中心区域,得到 1~2 个像素宽度的光条中心线,再利用灰度重心法精确提取亚像素中心。经实验证明,该方法能够有效克服因光条图像曝光不均以及外部干扰噪声带来的不良影响,准确、快速地提取出了复杂物体完整、光滑的亚像素光条中心线,满足工业中动态三维测量的要求。

关键词: 线结构光;三维测量;复杂物体;中心提取;语义分割

中图分类号: TN247 **文献标识码:** A **国家标准学科分类代码:** 510.2

Research on extraction method of structured light center
line of complex object

Zhang Yu Huang Danping Tian Ying Li Bin

(School of Mechanical Engineering, Sichuan University of Science and Engineering, Yibin 644000, China)

Abstract: Aiming at the problem of multiple extraction or incomplete extraction of the center position of the light strip caused by overexposure and underexposure of the fringe image in the three-dimensional measurement of complex objects, a light strip center line extraction method based on deep learning semantic segmentation technology is proposed. The method uses the improved UNet++ network for semantic segmentation, roughly extracts the center area of the light strip, and obtains the light strip center line with one to two pixel width. Then the sub-pixel center is accurately extracted by the gray center of gravity method. Experiments show that this method can effectively overcome the adverse effects caused by uneven exposure of light bar images, and accurately extract the complete and smooth sub-pixel light bar centerline of complex surface objects.

Keywords: line structured light; three-dimensional measurement; complex object; center extraction; semantic segmentation

0 引言

线结构光三维测量作为非接触式三维测量技术之一,因具有原理简单、速度快、柔性好、精度高等特点,在各行各业得到了广泛的应用^[1]。垂直投射到物体表面的线结构光被待测物体的高度信息调制,经相机获取被测物体表面的激光条纹。主要通过激光三角法计算被测物体表面的三维信息^[2-3],如何准确、快速地提取投射到物体表面的激光条纹中心线是线结构光三维测量的关键,其中心线位置的准确性将直接影响着测量的精度^[4-6]。

目前,国内外学者对线结构光中心线提取进行了大量的研究,有基于条纹能量中心的灰度重心法^[7]、Steger

法^[8]、极值法等;也有基于条纹几何中心的 Zhang-Suen 细化法^[9]、几何中心法^[10]等;都能够提取出激光中心线。

传统的激光中心线提取方法对激光条纹图像的质量要求较高。在复杂的物体表面,由于反射率分布不均,获取的激光条纹图像存在过曝光或者欠曝光现象。同时,环境光照的影响降低了激光条纹图像的质量,使得激光条纹中心位置难以准确提取。

近年来,为解决这一问题,孙王倩等^[11]提出的最大极值稳定区域算法,能够对光条有效区域进行精确提取,具有较高的抗噪性,但其处理速度较慢;李伟明等^[12]在灰度重心法的基础上结合轮廓跟踪算法,实现了对激光中心线的快速提取,具有一定的抗噪能力,但无法处理背景复杂、光

收稿日期:2022-05-24

^{*} 基金项目:过程装备与控制工程四川省高校重点实验室开放基金科研项目(GK202209)、自贡市科技局重点项目(2019YYJC12)资助

带非均匀稳健时的条纹图像;张衡等^[13]提出了一种动态测量环境下的激光中心线提取方法,解决了复杂背景下激光中心线提取不准确的问题,但无法直接用于复杂物体动态三维测量中。

上述方法均未能兼顾到光条中心线提取的精度和速度,无法满足工业中实时动态三维测量的要求。针对复杂物体动态三维测量中激光条纹图像质量较差,中心线无法快速、准确提取的问题。提出一种基于语义分割技术的激光条中心线提取方法,该方法通过使用改进的 UNet++ 模型将光条分割为 1~2 个像素宽度,再采用灰度重心法对分割后的光条进行亚像素提取。该方法有效克服了条纹图像过曝光、欠曝光以及环境光照干扰的问题,兼顾了光条中心线提取的速度和精度,对提取复杂物体光条图像的中心线有较强的实用性。

1 中心线提取算法研究

本文所提出的准确、快速的复杂物体中心线提取算法,其具体流程如图 1 所示。

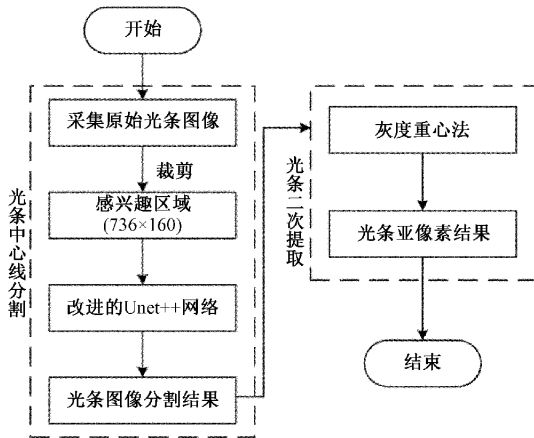


图 1 光条中心线提取流程

该中心线提取算法可分为两个阶段,第 1 阶段:采集原始激光条图像,然后对每幅图像进行裁剪选取感兴趣区域,经过裁剪后光条图像的大小为 736×160 像素,最后使用改进的 UNet++ 模型对裁剪后的光条图像进行分割。该阶段输出的中心线分割结果将直接运用于第 2 阶段的光条二次提取任务。在第 2 阶段中,使用灰度重心法对光条分割图像进行亚像素提取。

1.1 激光条纹特性分析

理想情况下,激光条纹横截面灰度值呈现为理想高斯分布,激光中心所在位置即为灰度峰值点。在实际采集过程中,激光发射器投射的光束会受到被测物体表面材质、外界环境光以及激光器本身的影响,采集到的激光条纹图像,其横截面灰度值不满足严格的高斯分布。如图 2(a)所示,为实际采集的光条图像,由于被测物表面反射率分布不均导致图像出现过曝光、欠曝光以及正常曝光 3 种不同质量

的光条部分。如图 2(b)所示,为该激光条纹图像横截面灰度值分布,可以看出,条纹横截面灰度值整体呈现平顶高斯分布。在实际三维测量任务中,会尽量控制外界干扰以及选用更好的激光发射器,从而得到质量较好的光条图像,但不能保证被测物体表面反射率始终相同,因此获得的激光条纹图像质量仍然难以保证,从而加大了光条中心线提取的难度。

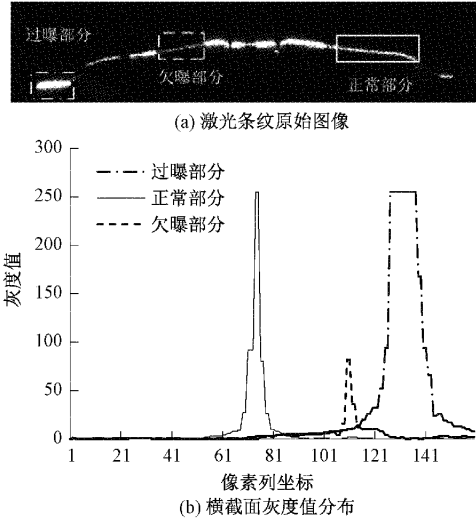


图 2 光条原始灰度图像及横截面灰度值分布

1.2 基于改进的 UNet++ 激光条纹细化算法研究

对于线结构光中心区域分割任务,中心线位置特征较小,普通的语义分割网络在下采样后缺失细节与边缘信息^[14],导致分割边界粗糙,影响最终的精度。Zhou 等^[15]提出的 UNet++ 网络,通过使用密集的卷积单元与多个跳跃链接,缩小了编码器和解码器子路径之间的语义差距,使得模型能够捕捉到图像的细微特征,更加适用于线结构光中心线的分割任务。但与此同时,密集的卷积单元连接也会引入大量的无关信息,相对于光条中心线而言,这就是外部干扰噪声。为增强网络对光条纹中心特征的提取能力,抑制模型学习无关的特征,本文采用残差卷积单元改进 UNet++ 网络中的普通卷积,并且在 UNet++ 每次上采样后进行特征融合前引入注意力机制,从而提高网络对光条中心的敏感程度,实现更加精确的中心线提取。改进后的 UNet++ 网络结构如图 3 所示。

假设 $X^{i,j}$ 代表图中每个节点的特征层,其计算公式可表示为:

$$X^{i,j} = \begin{cases} \text{Conv}(X^{i,j}), & j = 0, i = 0 \sim 4 \\ \text{Conv}(C(A[u(X^{i+1,j-1})], X^{i,j-1})), & i > 0 \end{cases} \quad (1)$$

式中: i 表示下采样的层数; j 表示跳跃连接中第 j 个卷积层; $\text{Conv}()$ 为卷积运算; $u()$ 表示上采样; $A[]$ 表示引入注意力机制; $C()$ 表示对输入特征层进行叠加。当 $j = 0$ 时,节点只接受上一层下采样后的输出;当 $j > 0$ 时,节点接受同

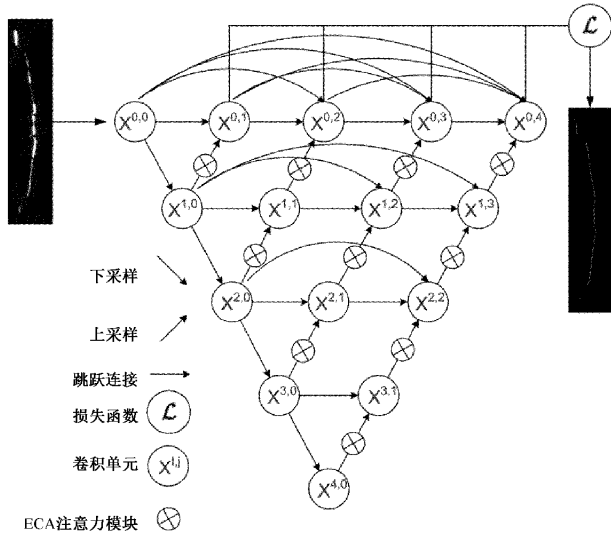


图3 改进后的 UNet++ 网络结构

一层前面所有的特征层和下一层引入注意力机制后的特征层。

特征融合前引入了通道注意力机制,在通道数上抑制特征融合时产生的干扰噪声,如图4所示为本文引入的 ECANet 网络结构,ECANet^[16]是一种极为轻量化的注意力机制,该模型复杂度小,提升效果显著。

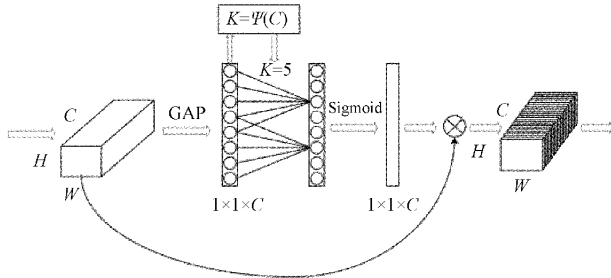


图4 ECANet 注意力模块结构

ECANet 首先对输入特征层(H, W, C)进行全局平均池化,得到 $1 \times 1 \times C$ 的特征层,对该特征通过一维卷积学习完成跨通道信息交互,其卷积核大小由函数 $K = \Psi(C)$ 进行自适应变化,然后经过 Sigmoid 激活函数,得到输入特征层每个通道的权重,将该归一化权重乘以原输入特征层,得到 ECANet 网络优化后的特征图。图4中,卷积核自适应函数为:

$$k = \left\lfloor \frac{\log_2^c}{\gamma} + \frac{b}{\gamma} \right\rfloor_{odd} \quad (2)$$

其中, $\lfloor x \rfloor_{odd}$ 表示离 x 最近的奇数, $b = 1, \gamma = 2$ 。

残差卷积结构的设计有效地缓解了深层网络梯度消失的问题^[17],提高了深层网络特征提取能力,其结构如图5所示,主要由普通卷积分支和残差分支构成,普通卷积分支为 UNet++ 网络原有卷积结构,由二维卷积层,归一化层和激活函数层组成,本文在此基础上加入了残差分支,由 1×1 卷积层和 ReLU 激活函数层构成,其基本原理^[18]为:

对输入特征层进行 1×1 卷积进行通道数调整,再经过 ReLU 激活函数,最后与普通卷积后的结果进行相加,得到输出特征层。

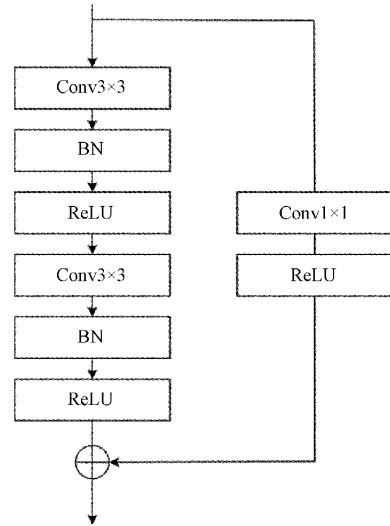


图5 改进卷积单元

1.3 条纹中心线亚像素提取

第二阶段对光条纹中心区域分割图像进行亚像素提取,提取算法为经典的灰度重心法,其提取的速度快且精度较高,是目前应用最为广泛的线结构光中心线提取算法。

灰度重心法把图像每行或每列的灰度重心点看作光条纹的中心点位置,由于参与灰度重心计算的像素点数量不同,以及噪声的干扰,提取的光条中心会沿着该行或该列偏移,导致提取的不准确。而在本阶段,灰度重心法输入的是语义分割后的光条纹,消除了无关噪点的影响,且线宽通常在 $1 \sim 2$ 个像素范围内,参与重心计算的像素数量较为固定,能够准确的提取出光条中心位置,因此在本阶段使用灰度重心法进行亚像素提取。

2 实验与分析

为验证所提算法对复杂物体激光中心线提取的速度和精度,搭建了一套完整的线结构光三维测量系统,如图6所示,主要由精密光学平台、伺服丝杆滑动平台、线结构光三维测量系统组成。包括:1-光学平台;2-X轴滑动导轨;3-光电传感器;4-光栅尺;5-滑座;6-被测物体;7-线结构光发射器;8-视觉传感器;9-Z轴滑动导轨;10-Y轴滑动导轨;实验中,视觉传感器采用德国 Baumer 的 VCXG-13M 相机,选择 Z-LASER 红色线结构光发射器作为光源,其中心波长为 650 nm ,功率为 30 mW ,采集多种复杂反射率物体表面的线结构光光条图像,以验证本文所提算法的有效性。

线结构光中心线提取实验是在 64 位 windows10 操作系统下,硬件环境为 i7 11700k 处理器、GPU 为 NVIDIA RTX3080Ti,软件环境为 Anaconda3.0、Python3.7、Pytorch1.7.1 以及 matlab R2017b、PhotoShop 辅助图像处理。

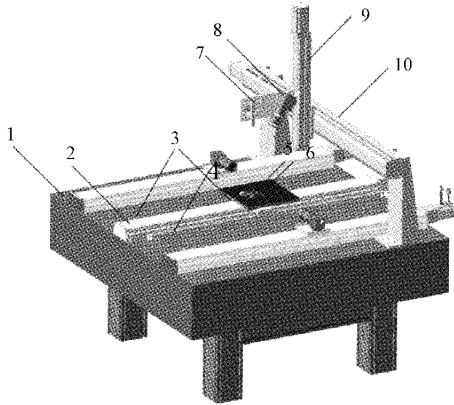


图 6 线结构光测量系统

2.1 实验设置与数据集制作

1) 图像预处理。实际采集的光条图像中, 激光光条区域仅占整幅图像很小的一部分, 在进行光条中心线分割时需要处理整幅图像的每个像素点, 为了提高网络的分割速度, 需要对光条图像进行裁剪, 提取出感兴趣区域。光条原始图像大小为 1 024 pixel × 1 280 pixel, 通过裁剪选取光条所在区域, 将光条图像减小为 736 pixel × 160 pixel, 以增大激光区域在图像中的占比。

2) 数据集制作。如图 7 所示, 数据集图像共分为四类: 正常光条图像、过曝光条图像、欠曝光条图像、噪声扰动较大的光条图像。为了训练改进后的 UNet++ 模型, 需要制作相应的标签图像。由于 Steger 算法在光条中心线提取上的优越表现, 首先采用 Steger 算法对数据集光条纹图像的中心线进行提取, 对于 Steger 算法无法提取的地方则采

用灰度重心法与方向模板法进行辅助提取, 再利用 PhotoShop 软件作为标注工具, 标注出光条纹中心位置所在像素点, 并将结果作为训练模型的标签图像。以此方法标注 1 000 张线结构光光条纹图像, 每类光条图像均有 250 张。采取随机抽样的方式, 将光条图像数据集的 80% 作为模型的训练集, 10% 作为验证集, 10% 作为测试集。

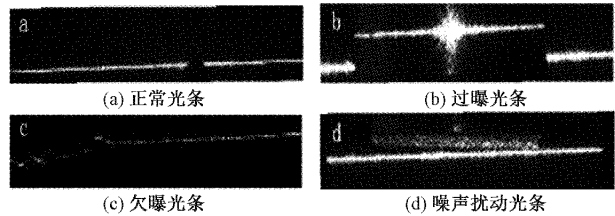


图 7 数据集光条图像

3) 网络训练。使用 pytorch 深度学习框架来训练网络, 模型训练过程中采用 BCE 和 Dice 系数共同作为损失函数, 训练迭代次数 epochs 为 150, 学习率 lr 设为 0.001, 当损失函数收敛时停止模型训练。

2.2 光条图像中心线分割结果

图 8 为使用 Zhang-Suen 细化算法与本文方法分割光条图像的对比结果。可以看出 Zhang-Suen 细化算法能够将光条区域分割为单像素宽度, 但容易受到条纹图像质量的影响, 出现多次提取或者提取不完整的现象; 而使用深度学习方法构建的 UNet++ 网络, 让模型从不同的激光条纹图像中学习光条中心线所在位置, 能够消除条纹图像出现的过曝光、欠曝光以及噪声扰动的不良因素, 可以得到一条光滑完整的像素级中心线。

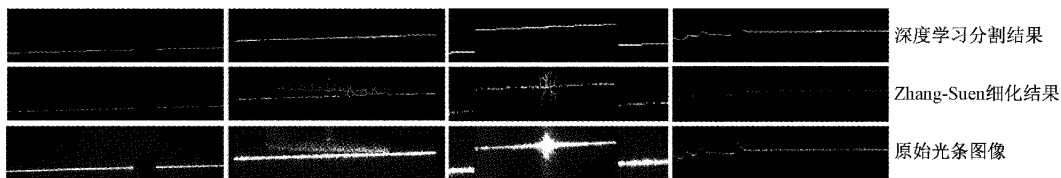


图 8 光条中心线分割结果对比

2.3 光条中心线亚像素提取结果

如图 9 所示, 为采集的鼠标表面轮廓原始光条图像, 其中包括过曝光、欠曝光和正常曝光部分, 分别采用灰度重心法、方向模板法、Steger 法、改进的 Steger 算法^[19]和本文所提方法进行中心线提取。可以看出, 灰度重心法所提取的中心线较为完整, 但线条曲折、不光滑; 方向模板法提取的中心线受到了复杂物面的影响发生了偏移; Steger 算法对于欠曝光的光条提取能力十分有限, 对于过曝光的光条 Steger 法提取的中心线出现多个中心, 而对于正常光条, Steger 法的提取的效果较好; 改进的 Steger 算法, 根据条纹宽度自适应参数进行 Steger 提取, 对于过曝部分依旧出现多个中心, 对于欠曝光的光带区域有较好的提取效果。而本文所提方法并未受到光条形状和不同曝光条件的影响, 都能够准确的提取中心线, 且提取的中心线完整

平滑, 说明所提方法的鲁棒性更高。

2.4 光条中心线提取算法速度精度分析

为了验证本文所提光条纹中心线提取方法的准确性, 采用文献[20]中所提光平面法进行验证。首先采集 10 幅激光光条与棋盘格标定板行角点重合的条纹图像, 利用 Matlab 中的相机标定工具确定棋盘格角点的图像坐标, 然后提取激光条纹的中心坐标, 最后对提取的光条中心坐标与棋盘格角点基础坐标求距离均值, 将所得的结果作为光条中心的提取误差, 以此来评价光条中心线的提取精度。其中距离均值的定义如下:

$$M_d = \frac{\sum_{i=1}^{i=n} (\sqrt{(X_i - x_i)^2 + (Y_i - y_i)^2})}{n} \quad (3)$$

式中: n 表示光条纹与棋盘格角点重合的数量, (X_i, Y_i)

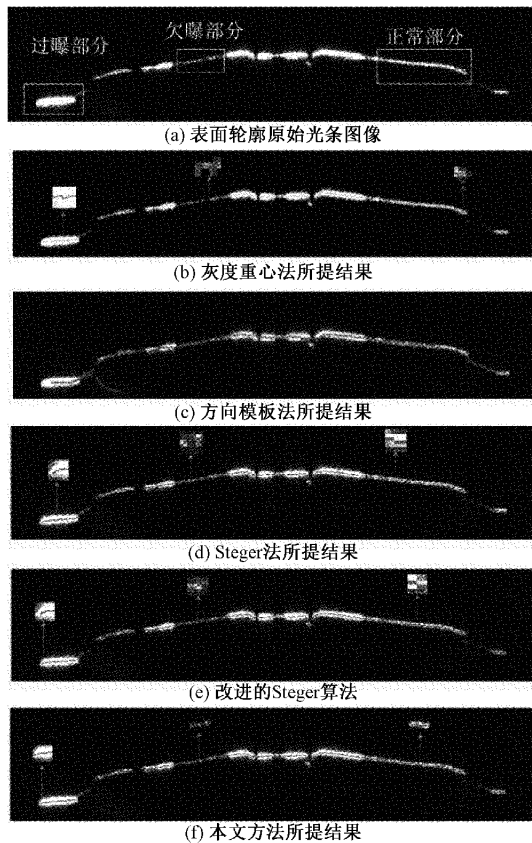


图9 不同方法所提中心线

表示棋盘格角点的基准坐标, (x_i, y_i) 表示光条纹的中心坐标。该值越小,说明光条中心线提取越准确。

如图10所示,为使用不同激光中心线提取方法计算的角点距离均值对比结果,本文方法计算的距离均值误差维持在较低水平,且误差波动范围较小,说明所提方法适用性更强。

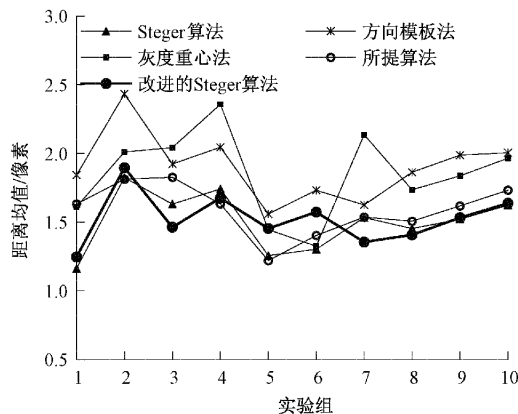


图10 不同方法所提角点距离均值

表1为使用不同提取方法对10幅棋盘格激光图像的绝对误差均值。可以看出,Steger算法提取的光条纹中心线,与棋盘格角点的距离均值最小,仅差1.5050个像素,而所提算法相差1.5939个像素,略微低于Steger算法的

提取精度。与灰度重心法和方向模板法的提取结果相比,所提方法与棋盘格角点误差最低,具有更高的提取精度。

表1 不同方法所提中心线精度对比 pixel

	灰度重心法	方向模板法	Steger法	改进的Steger	本文方法
绝对误差均值	1.8464	1.9016	1.5050	1.5240	1.5939

为验证光条纹中心线提取算法的运行效率,本文分别统计了灰度重心法、方向模板法、Steger算法、改进后的Steger算法和所提方法对四种输入条纹图像中心线提取的时间。

由表2可以看出,Steger算法提取中心线的平均耗时为105.5ms,而本文所提方法平均用时22ms,约为Steger算法的20%,计算效率提升较大,能够满足工程中动态三维测量的实时性要求。

表2 条纹中心线提取时间对比 s

条纹类别	灰度重心法	方向模板法	Steger算法	改进的Steger	所提算法
正常条纹	0.005	0.561	0.119	0.072	0.022
过曝条纹	0.006	0.562	0.099	0.056	0.022
欠曝条纹	0.007	0.558	0.098	0.062	0.023
噪声扰动条纹	0.002	0.580	0.106	0.058	0.021

3 结论

本文针对复杂表面物体动态三维测量中光条图像过曝光、欠曝光以及环境光照干扰造成光条中心线提取速度慢、提取精度低的问题,提出了一种快速、准确的激光中心线提取方法。通过改进UNet++模型将光条图像分割为1~2像素宽度,再对细化后的条纹图像利用灰度重心法实现对激光中心线的准确提取。实验结果表明,该算法计算速度与Steger算法相比提升了5倍,其提取的精度仅相差了约0.09个像素,且提取的激光条中心线完整、平滑,能满足工程检测需求。为实现复杂物体的实时动态三维测量提供了新思路。

参考文献

[1] 李玥华,周京博,刘利剑. 线结构光测量技术研究进展[J]. 河北科技大学学报,2018,39(2):115-124.
 [2] WU F, MAO J, ZHOU Y F, et al. Three-line structured light measurement system and its application in ball diameter measurement[J]. Optik-International Journal for Light and Electron Optics, 2018, 157: 222-229.
 [3] 范天海,黄丹平,田建平,等. 基于机器视觉元件管脚高

- 度检测系统研究[J]. 光学技术, 2020, 46(1): 102-109.
- [4] 田颖, 黄丹平, 于少东, 等. 复杂反射率物体三维测量方法研究[J]. 激光与红外, 2022, 52(4): 522-529.
- [5] 冀振燕, 宋晓军, 付文杰, 等. 激光光条中心线提取研究综述[J]. 测控技术, 2021, 40(6): 1-8.
- [6] 高世一, 杨凯珍. 变边界高斯拟合提取激光条纹中心线方法的研究[J]. 仪器仪表学报, 2011, 32(5): 1132-1137.
- [7] ZHOU P, XU K, WANG D D. Rail profile measurement based on line-structured light vision[J]. IEEE Access, 2018, 6: 16423-16431.
- [8] STEGER C. An unbiased detector of curvilinear structures[J]. IEEE Transactions on Pattern Analysis and Machine Intelligence, 1998, 20(2): 113-125.
- [9] ZHANG T Y, SUEN C Y. A fast parallel algorithm for thinning Digital Patterns[J]. Communications of the ACM, 1984, 27(3): 236-239.
- [10] 韩洁, 刘亚文. 线结构光光条中心提取的变阈值分割算法[J]. 测绘地理信息, 2020, 45(3): 20-23.
- [11] 孙王倩, 祁卓, 李少晨, 等. 基于 MSER 的线激光光条中心提取算法[J]. 应用激光, 2022, 42(2): 71-77.
- [12] 李伟明, 彭国, 高兴宇, 等. 线激光光条中心快速提取算法[J]. 中国激光, 2020, 47(3): 192-199.
- [13] 张衡, 苗红霞, 郭章旺, 等. 动态环境下的激光条纹中心线提取方法[J]. 计算机测量与控制, 2021, 29(12): 226-233, 256.
- [14] 张冠宏. 语义分割网络在视网膜血管分割任务的应用[D]. 北京: 北京邮电大学, 2019.
- [15] ZHOU Z, SIDDIQUEE M, TAJBAKHS N, et al. UNet++: Redesigning skip connections to exploit multiscale features in image segmentation[J]. IEEE Transactions on Medical Imaging, 2020, 39(6): 1856-1867.
- [16] WANG Q L, WU B G, ZHU P F, et al. ECA-Net: Efficient channel attention for deepconvolutional neural networks [C]. 2020 IEEE/CVF Conference on Computer Vision and Pattern Recognition (CVPR), Seattle: IEEE, 2020: 1-10.
- [17] 彭道刚, 刘薇薇, 戚尔江, 等. 基于 CBAM-Res_UNet 电厂高压蒸汽泄漏检测研究[J]. 电子测量与仪器学报, 2021, 35(12): 206-214.
- [18] 谷世举, 卜雄洙, 靳建伟, 等. 基于改进 Unet 网络的炮口火焰分割方法[J]. 国外电子测量技术, 2021, 40(4): 16-21.
- [19] 南方, 李大华, 高强, 等. 改进 Steger 算法的自适应光条纹中心提取[J]. 激光杂志, 2018, 39(1): 85-88.
- [20] 宋晓凤, 李居朋, 陈后金, 等. 多场景下结构光三维测量激光中心线提取方法[J]. 红外与激光工程, 2020, 49(1): 213-220.

作者简介

张宇, 硕士研究生, 主要从事机器视觉与非接触式三维检测研究。

E-mail: zy254974@163.com

黄丹平, 教授, 硕士生导师, 主要从事机器视觉与智能检测研究。

E-mail: hdpvx2002@163.com