

DOI:10.19651/j.cnki.emt.2209192

## 小型化双频印刷缝隙天线\*

胡广 李仲茂 邱昕

(中国科学院微电子研究所 北京 100029)

**摘要:** 针对无线通信系统中的多频段传输天线的小型化问题,设计了一种由 L 型微带线馈电的小型化缝隙天线。通过在地平面上开三个阶梯组成一端开口的缝隙切断电流路径,从而实现 WLAN 频段的双频带覆盖。运用电磁仿真软件对天线进行参数仿真和优化分析,通过改变缝隙的长度和宽度来实现天线同时工作在 2.45 和 5.8 GHz。结果表明天线端口回波损耗  $S_{11} \leq -10$  dB 以下工作带宽分别为 2.4~2.49 GHz 和 5.48~6.1 GHz,满足 IEEE802.11 b/g 和 IEEE802.11 a/n 标准。同时对天线进行实物制作并进行端口回波损耗、增益和辐射方向图测试,仿真结果与测试结果比较吻合。相较于传统平面缝隙天线,本文提出的天线尺寸紧凑且结构简单,易于加工并与电路良好集成,具有广泛的通信应用前景。

**关键词:** 缝隙天线;双频段;L 型微带馈电;小型化

**中图分类号:** TN820 **文献标识码:** A **国家标准学科分类代码:** 510.1025

## Miniaturized dual band printed slot antenna

Hu Guang Li Zhongmao Qiu Xin

(Institute of Microelectronics, Chinese Academy of Sciences, Beijing 100029, China)

**Abstract:** In view of miniaturization of multi band transmission antenna in wireless communication system, this paper presents a miniaturized slot antenna, which is fed by L-shaped microstrip line, a slot with an opening at one end formed by three steps on the ground plane to cut off the current path, so as to realize dual-band coverage of WLAN band. The electromagnetic simulation software is used to simulate and optimize the parameters of the antenna, by changing the length and width of the slot, the antenna can work at 2.45 GHz and 5.8 GHz at the same time, the results show that the antenna port return loss  $S_{11} \leq -10$  dB, and the working bandwidth are 2.4~2.49 GHz and 5.48~6.1 GHz respectively, which meet the requirements of IEEE802.11b/g and IEEE802.11a/n standards. Meanwhile, the antenna is fabricated, and the port return loss, gain and radiation pattern are tested, the simulation results are in good agreement with the test results. Compared with the traditional planar slot antenna, the antenna proposed in this paper is compact in size, simple in structure, easy to implement and well to integrate with the circuit, which hopes a wide range of communication applications in the future.

**Keywords:** slot antenna; dual band; L-type microstrip feed; miniaturization

## 0 引 言

随着宽带无线接入技术的飞速发展及应用,无线通信系统在双频甚至多频下工作具有越来越重要的现实意义,同时多频天线系统减少占用系统空间和节约设计成本,有利于实现系统的小型化。实现双频或多频天线一直是天线研究的热点问题,如采用倒 F 平面结构实现 MIMO 高隔离度双频天线覆盖 WLAN 工作频段<sup>[1]</sup>。通过组合折叠偶极子天线单元实现覆盖 WLAN 和 WIMAX 的高增益双频阵

列天线<sup>[2]</sup>。文献[3-4]辐射贴片单元采用 T 型功分器馈电实现双频工作,但天线尺寸较大。文献[5]在单极子天线的基础上,在天线地板上开方槽扩展天线低频段的阻抗带宽实现低频谐振频率,但仍未减小天线尺寸。文献[6]采用共面波导馈电结构并在天线上增加一条曲折线引入高频谐振工作频点实现天线的双频谐振工作模式,但该天线结构复杂且参数调整不变。文献[7]通过在贴片上刻蚀 L 形和 T 形槽来改变电流分布而实现双频谐振。文献[8]通过在贴片表面开缝隙实现三频谐振工作模式缝隙天线。文献[9]

收稿日期:2022-03-07

\* 基金项目:国家电网公司科技攻关项目(546816190007)资助

通过天线地上刻蚀“王”字型缝隙实现双频 WIFI 工作。文献[10]通过对传统倒 L 型天线进行折叠改造实现应用于手机中的小型 WLAN 天线。文献[11]通过刻蚀矩形环形槽,并加载 S 型缝隙实现覆盖双频 WLAN 和 UWB 频段的微带天线。文献[12]通过在介质基板上下表面刻蚀两组交错摆放的残缺椭圆环结构实现 WLAN/V2X 频段覆盖,但天线的尺寸较大。文献[13]在传统倒 F 天线上加载倒 L 枝节结构,文献[14]将传统倒 F 印刷天线和蛇形单极子印刷天线进行结构合成均实现 WLAN 双频段覆盖,该天线工作带宽较窄且结构复杂。文献[15]提出一种由外贴片、内贴片和 U 形间隙构成的可应用 2.4/6 GHz 的 WLAN 机械可重构双频天线,但该天线结构较为复杂且尺寸较大,实现难度较大。此外,为了满足 WLAN 的高速数据传输需求,文献[16]在传统 L 型单极子天线上加载一条 L 型枝节,并采用 Y 型地板枝节和 L 型地板缝隙结构实现一款应用于 WLAN 的高隔离度双频 MIMO 天线。

本文利用微带天线技术,提出一种小型化双频缝隙天线设计方案,在传统平面缝隙天线的基础上,通过在天线地上刻蚀阶梯状一端开口缝隙切断电流分布,实现双频 WLAN 频段全覆盖。研究表明,该天线具备辐射性能良好,尺寸紧凑且结构简单,易于加工等特点,在无线通信系统中具有良好的工程应用前景。

## 1 天线结构设计

缝隙天线是常用实现天线小型化的手段,主要通过在天线的辐射面上蚀刻或者切割产生缝隙实现电磁波的辐射,其结构如图 1 所示。由图 1 可以看出,微带缝隙天线由开在地板上并与之垂直的缝隙和  $50\ \Omega$  微带馈电线组成。相较于传统的平面贴片天线,缝隙天线具有体积小、辐射效率高、结构紧凑易于加工制作的特点,在工程领域得到广泛应用和研究<sup>[17]</sup>。

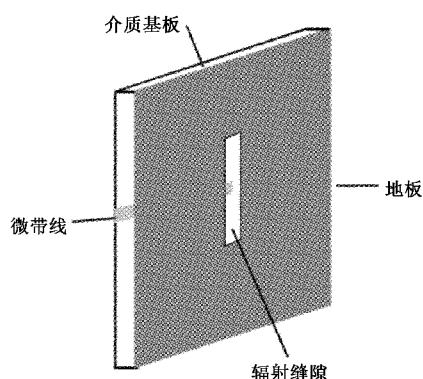


图 1 微带缝隙天线结构示意图

在微带线的接地板采用阶梯状一端开口缝隙切断形式,进而改变天线地的电流分布。对微带缝隙天线运用三维电磁仿真软件进行结构建模,电磁仿真模型如图 2 所示,

天线结构示意图如图 3 所示,图 3(a)是天线的 L 型微带馈线,实现天线在工作频点输入阻抗匹配,图 3(b)是位于介质基板的下表面的阶梯状天线缝隙,用于切断天线地上的电流分布,从而延长电流路径实现小型化。天线在低频和高频均为相同的驻波谐振模式,通过改变缝隙的长度和宽度改变表面的电流分布达到改变调谐天线的工作频段。天线整体平面尺寸为  $20\ \text{mm} \times 21\ \text{mm}$ ,采用介电常数为 4.4,损耗正切角  $\tan\delta$  为 0.02,厚度为 1 mm 的环氧板(FR4)作为介质基板。

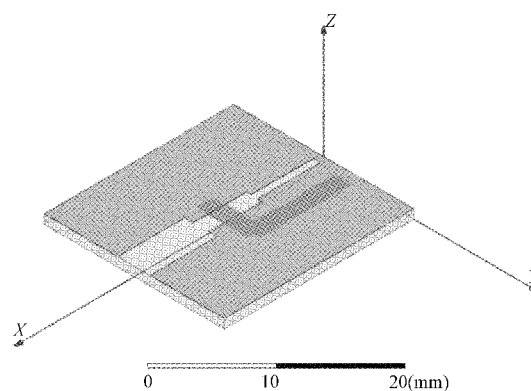


图 2 天线仿真模型

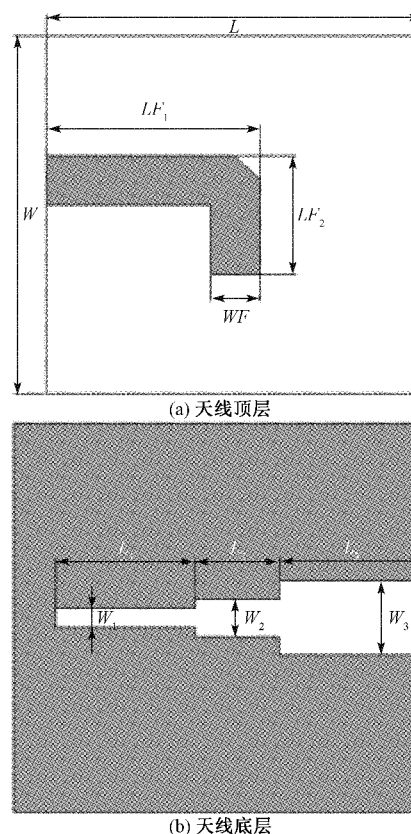


图 3 天线结构示意图

## 2 天线参数优化

为了实现天线的双频辐射工作特性,在天线的接地板上刻蚀阶梯状缝隙实现,欲得到最佳的天线工作辐射特性,采用电磁仿真软件中对缝隙天线的参数进行仿真分析。在分析的过程中,保持其他参数不变,分析一个缝隙参数变化对天线端口回波损耗的影响,缝隙长度和宽度对天线端口回波损耗的影响如图 4 所示。通过图 4 分析可知随着窄缝隙长度  $L_1$  的增加,天线的两个谐振频率均向低频方向移动,而随着宽缝隙宽度  $W_3$  增大,天线在高频段工作带宽逐渐增加,但对低频段的谐振工作频率影响不大。

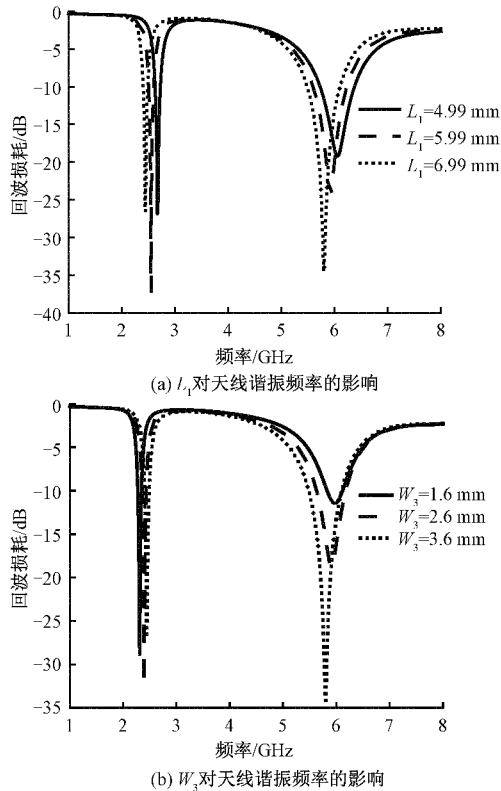


图 4 缝隙长度和宽度对天线回波损耗的影响

为了进一步说明阶梯状缝隙对天线工作性能的影响,分别给出天线中心工作频率 2.45 和 5.8 GHz 的电流分布图,如图 5 所示。从图 5 中可以看出天线工作在 2.45 GHz 时,辐射面电流分布主要集中在阶梯缝隙  $L_1$  和  $L_2$  靠近天线馈电端口处,通过计算分析知缝隙  $L_1$  和  $L_2$  的长度之和约为缝隙天线工作在低频谐振点处的  $1/4$  介质波长,故二者主要影响低频电流路径进而改变低频段谐振频率。但随着天线工作谐振频率增大至 5.8 GHz 时,此时电流集中分布在阶梯状缝隙  $L_1$ 、 $L_2$  和  $L_3$  附近,而长度为  $L_3$  缝隙边缘的表面电流密度相对较大,因此可以得知长度  $L_3$  的缝隙会对天线的高频特性产生较大影响。此时增加缝隙宽度,等效于高频品质因数  $Q$  值下降,因此天线高频段带宽增加,低频段所受到的影响不大。

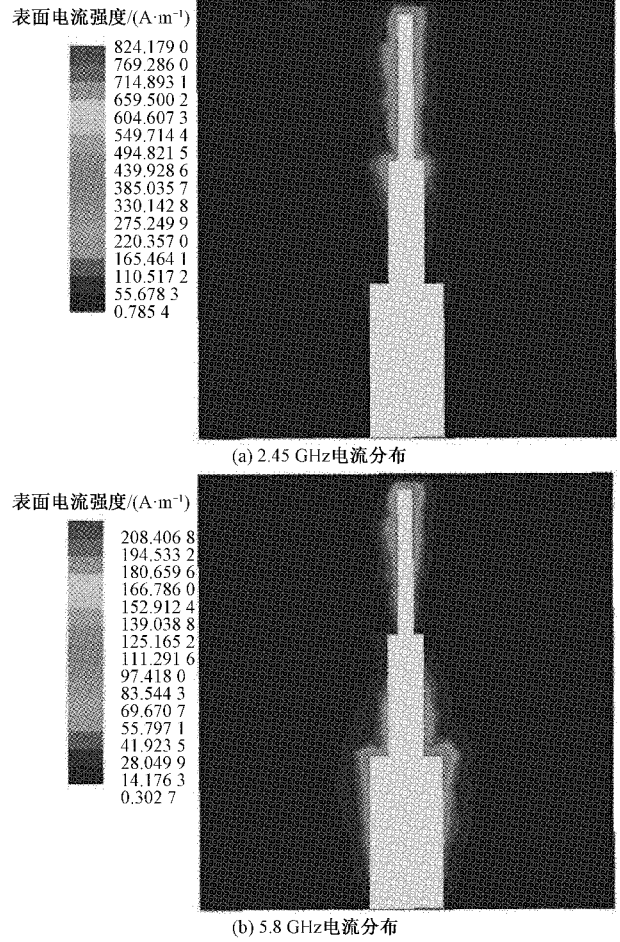


图 5 天线电流分布图

在天线设计和参数优化时,天线的输入阻抗会对天线工作性能的产生变大的影响,通过调节 L 型微带线的参数使天线的输入阻抗近似等于  $50 \Omega$ 。天线的输入阻抗随频率变化的曲线如图 6 所示,从图 6 可以看出天线在两个谐振点 2.45 和 5.8 GHz 处的输入阻抗匹配度较好,阻抗的幅值接近  $50 \Omega$ ,具有良好的阻抗匹配性能。

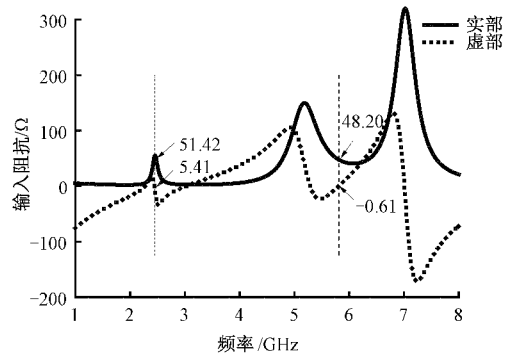


图 6 天线输入阻抗变化曲线

通过不断对缝隙天线各个参数的仿真分析及优化,最终得到所设计天线的具体结构参数如表 1 所示。

表 1 天线结构参数

参数	值	参数	值
$W$	20	$L_3$	7.39
$L$	21	$W_1$	0.81
$LF_1$	10.9	$W_2$	1.78
$LF_2$	6.46	$W_3$	3.60
$L_1$	6.99	$WF$	1.95
$L_2$	5.90		

### 3 天线实测和性能分析

根据表 1 天线的最优结构参数值对设计的天线进行实物 PCB 加工制作如图 7 所示。采用  $50\ \Omega$  的 SMA 同轴连接器接头馈电,同时采用安捷伦矢量网络分析仪对天线实物的回波损耗进行测试,如图 8 所示。天线的端口回波损耗测试和仿真对比结果如图 9 所示,从图 9 中显示仿真回波损耗  $S_{11} \leq -10\ \text{dB}$  的带宽覆盖了从  $2.40 \sim 2.49\ \text{GHz}$  共  $90\ \text{MHz}$  和  $5.48 \sim 6.10\ \text{GHz}$  共  $620\ \text{MHz}$ , 分别覆盖 IEEE802.11 b/g 和 IEEE 802.11 a/n 协议标准;实测天线的回波损耗  $S_{11} \leq -10\ \text{dB}$  的带宽覆盖了从  $2.43 \sim 2.50\ \text{GHz}$  共  $70\ \text{MHz}$  和  $5.30 \sim 6\ \text{GHz}$  共  $700\ \text{MHz}$ , 相比仿真结果较优;研究结果表明仿真结果中天线的谐振频率点分别为  $2.45 \sim 5.80\ \text{GHz}$ , 而实测结果中天线的谐振频率点为  $2.46 \sim 5.7\ \text{GHz}$ , 发现谐振频率出现一定的偏差,最大约为  $1.7\%$ , 在可以接受的范围内。存在偏差主要是由于天线加工时的精确度不够、介质基板介电常数不均匀, SMA 接头的焊接的离散性造成天线的结构发生细微变化等因素引起。但实测结果与仿真结果总体吻合良好,偏差在可接受的范围内,不过天线的谐振工作频率仍属于双频 WLAN 工作频段,满足双频 WIFI 信号的信息传输需求。

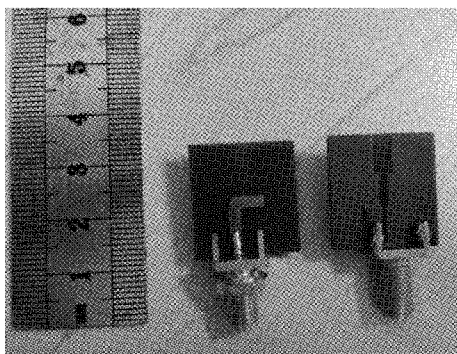


图 7 天线实物图

为了更好分析天线双频工作的机理,天线工作的等效电路图如图 10 所示。该天线可以视为由微带线馈源作为激励的有耗电感和有耗电容并联的电路。损耗主要是天线的辐射和微带线的介质基片引起的。由于阶梯状一端开口缝隙一侧为短路,在低频段可以视为电感元件,而另一侧为开路,在低频段可以视为电容元件。当谐振频率提升至

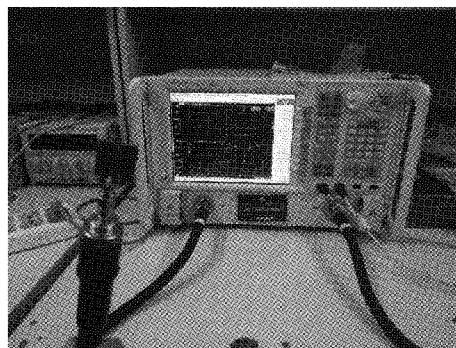


图 8 运用矢量网络分析仪进行天线端口回波损耗测试

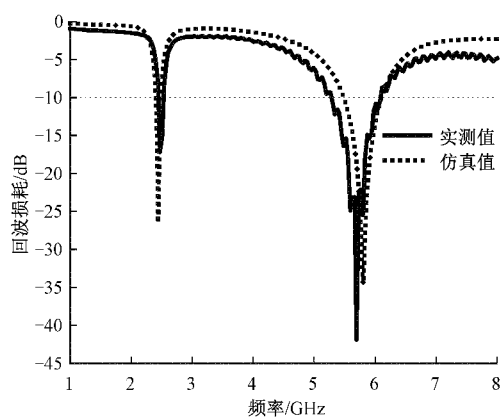


图 9 天线端口回波损耗测试和仿真结果

2 倍频以上时,元件的性质则正好互换。因此天线会存在两个谐振频率和相应的工作频带。图 5(a)表明在缝隙短路一侧的金属边缘存在较大的电流,而在开路一侧的缝隙边缘则电流幅度很低,很好的验证了低频电流的工作特点;图 5(b)则表明在频率提高到 2 倍频以上时,开路端则会呈现为输入阻抗较小,因而电流较大,短路端则会呈现为输入阻抗较大。但是由于损耗的存在,不会出现阻抗无穷大的情况,因而也会在缝隙金属边缘处存在一定的电流幅度。

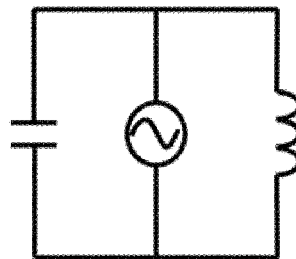


图 10 天线等效电路图

天线的增益和辐射方向图是衡量天线收发信号能力的重要指标。在微波暗室内对天线的辐射增益和辐射方向图进行测试,如图 11 所示。辐射方向图测试采用旋转天线法,天线增益采用比较法。天线增益的仿真和实测结果以及天线辐射效率的仿真结果如图 12 所示,可以看出天线增益的实测结果相对于仿真结果有一定的下降,造成的差异

是由介质板的损耗特性参数的离散性引起的,但总体上讲天线在两个谐振工作频率处均具备较好的增益特性。在高频段天线的辐射效率较低频段略高,达到 90% 以上。

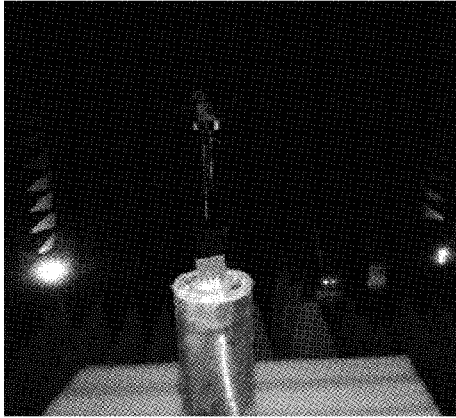


图 11 天线增益和方向图测试

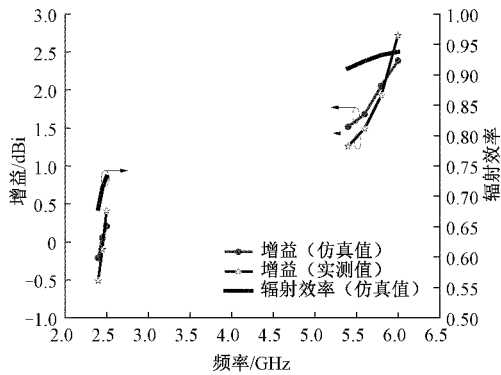
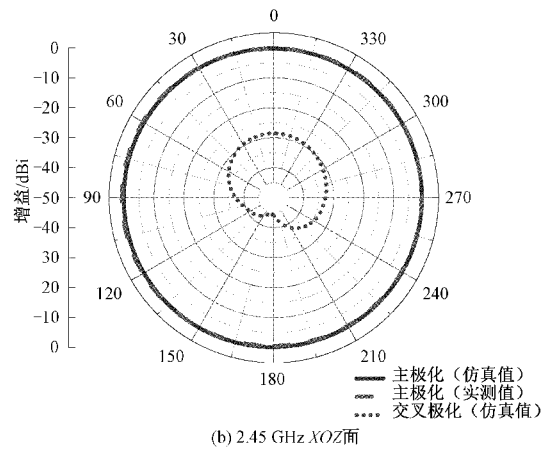
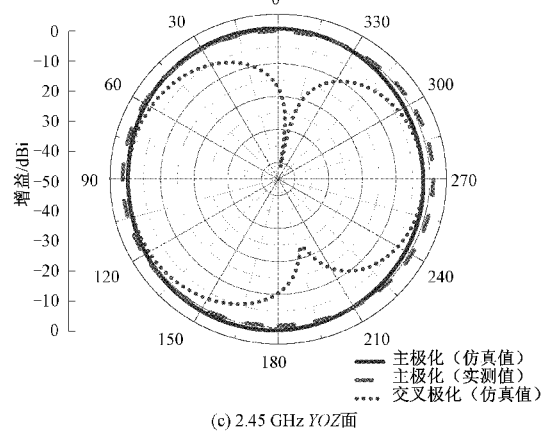


图 12 天线增益和辐射效率变化曲线

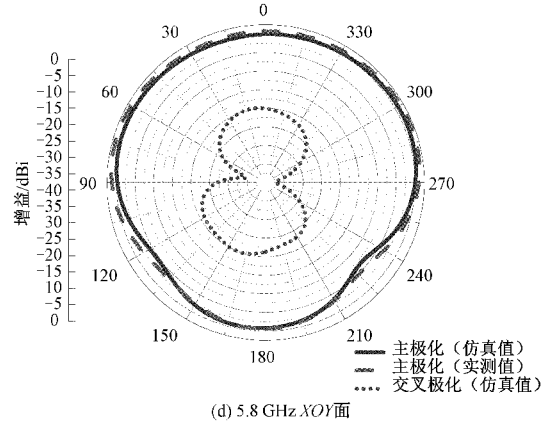
天线工作在 2.45 和 5.8 GHz 时的远场主极化和交叉极化增益方向图如图 13 所示,从中可以看出天线在 XOY、XOZ 和 YOZ 3 个平面的主极化的方向图都接近圆形,具备全向辐射特性,且天线在高频工作谐振处辐射方向图的不圆度较好。主极化方向图的测试结果与仿真结果吻合得较好,同时,从图 13 中可以看出,天线在 XOY 和 XOZ 面的交叉极化水平处于很低的水平,低频谐振处交叉极化低于 -20 dB 左右,高频谐振处交叉极化低于 -15 dB 左右,



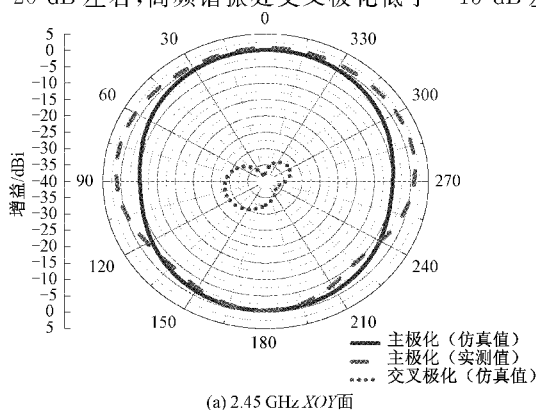
(b) 2.45 GHz XOZ面



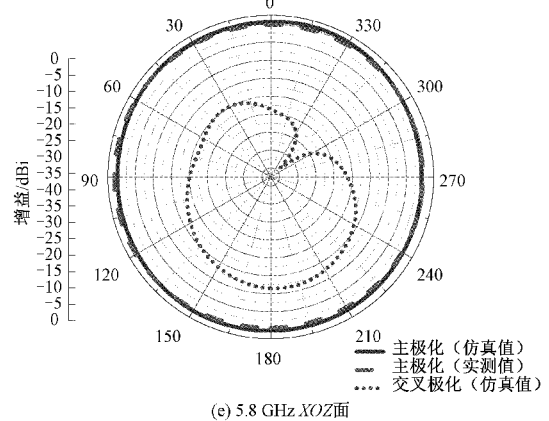
(c) 2.45 GHz YOZ面



(d) 5.8 GHz XOY面



(a) 2.45 GHz XOY面



(e) 5.8 GHz XOZ面

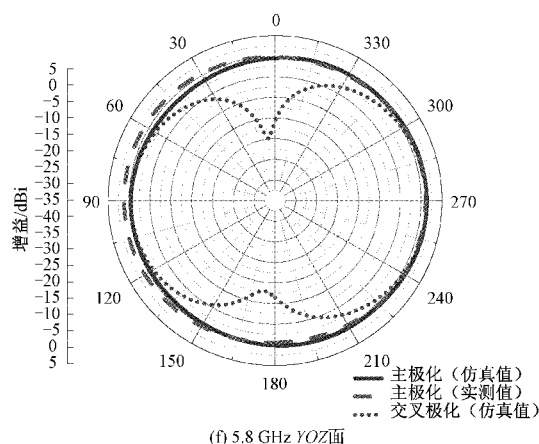


图 13 天线辐射方向图

而天线在 YOZ 面的交叉极化水平略高,但总体上讲具备良好的交叉极化特性。

所设计的天线主要依靠阶梯状的一端开口的缝隙中的 Y 轴方向电场产生辐射,这种电场辐射可以等效为 1 个 X 轴方向磁流的辐射。由于缝隙一端开口并且开口端的尺寸相对较大,所以该缝隙除了侧射以外还会在阶梯状的宽缝隙开口端,即 X 轴正方向产生较大的端射。侧射和端射的共同作用使得天线形成了 1 个无零值深度的三维方向图,即在图 13 中的 3 个主平面上均呈现较好的全向辐射特性,这就是所设计天线全向辐射的工作机理。

为了进一步说明所设计缝隙天线的特点,本文给出所设计天线与参考文献的天线在尺寸、工作带宽及 PCB 层数等指标的对比,如表 2 所示,从表 2 中可以看出本文所设计的双频缝隙天线具有尺寸小、结构简单和宽频工作较宽等特点,能满足复杂的 WLAN 环境中的传输要求,可以实现较好的双频信号传输。

表 2 天线尺寸和性能对比

文献	尺寸/mm <sup>2</sup>	层数	$S_{11} \leq -10$ dB 工作带宽/GHz
[3]	50×44	1	2.40~2.48 & 5.15~5.83
[7]	44×44	1	2.50~2.69 & 5.73~5.85
[8]	36×30	1	2.38~2.92 & 3.16~4.10 & 5.01~5.96
[12]	40×47.4	1	2.4~2.4835 & 5.15~5.825 & 5.905~5.925
[13]	35×10	1	2.40~2.63 & 5.15~6.15
[15]	90×90	3	2.40~2.48 & 5.15~5.85
本文	20×21	1	2.40~2.49 & 5.48~6.10

## 4 结 论

本文设计了一种应用于 WLAN 的 L 型微带线馈电的双频天线,并采用电磁仿真软件对辐射单元阶梯状缝隙的

阶梯长度和宽度进行参数分析,通过对各个参数的优化设计,天线同时工作在 2.45 GHz 频段和 5.8 GHz 频段的双频 WLAN 天线。研究表明,该天线在低频段与高频段  $S_{11} \leq -10$  dB 的工作带宽分别为 2.4~2.49 GHz 和 5.48~6.1 GHz,工作带宽同时覆盖 IEEE 802.11 b/g 和 IEEE 802.11 a/n 协议标准,具有良好的辐射特性和交叉极化特性,且结构简单整体尺寸仅为 20 mm×21 mm,在无线通信系统中具有良好的工程应用前景。

## 参考文献

- [1] DENG J Y, LI J Y, ZHAO L, et al. A dual-band inverted-f mimo antenna with enhanced isolation for WLAN applications[J]. IEEE Antennas and Wireless Propagation Letters, 2017, 16:2270-2273.
- [2] WANG Z, ZHANG G X, YIN Y, et al. Design of a dual-band high-gain antenna array for WLAN and WiMAX base station[J]. IEEE Antennas and Wireless Propagation Letters, 2015, 13:1721-1724.
- [3] HSIEH C, CHIU T. Dual-band antenna design using a dual-feed monopole slot[J]. Microwaves Antennas & Propagation Lett, 2011, 5(12):1502-1507.
- [4] BASHRI M S R, ARSLAN T, ZHOU W. A dual-band linear phased array antenna for WIFI and LTE mobile applications[C]. 2015 Loughborough Antennas & Propagation Conference(LAPC), IEEE, 2015:1-5.
- [5] ZHANG Y P, JIN H Y, LI C M. A compact dual-wideband monopole antenna with parasitic patch for 2G/3G/LTE/WLAN/WiMAX applications[C]. 2017 IEEE 5th International Symposium on Electromagnetic Compatibility(EMC-Beijing), IEEE, 2017:1-4.
- [6] NASERE-MOGHADASI M, SADEGHZADEH R, ASADPOR L, et al. A small dual-band CPW-Fed monopole antenna for GSM and WLAN applications[J]. IEEE Antennas and Wireless Propagation Letters, 2013, 12:508-511.
- [7] KATIE M O, JAMILOS M F, LAGO H, et al. Slots-loaded dual-band elliptical polarized antenna[C]. 2015 IEEE International RF and Microwave Conference(RFM), IEEE, 2015: 190-193.
- [8] ALEX L, AMMA S. Compact inverted u shaped slot triple band MIMO antenna for WLAN and WiMAX applications[C]. 2018 Second International Conference on Inventive Communication and Computational Technologies(ICICCT), IEEE, 2018: 1034-1036.
- [9] 王利红,孙慧萍,孙彩锋.一种用于 WiFi 频段的小型化双频天线[J].山西大同大学学报:自然科学版,2017, 33(6):28-31.
- [10] 王落芬,林文斌,杨广立.应用于手机中的小型化 WLAN 双频天线设计[J].中国电子科学研究院学报,

- 2013, 8(6):647-649,655.
- [11] LI B, HONG J, WANG B. Switched band-notched UWB/dual-band WLAN slot antenna with inverted S-shaped slots [J]. IEEE Antennas and Wireless Propagation Letters, 2012, 11: 572-575.
- [12] 郁剑. 一种新型双频微带天线的设计[J]. 无线电工程, 2021, 51(9):1007-1011.
- [13] 严冬, 李思伟, 胡安沙, 等. 基于耦合倒 L 加载法的 WLAN 双频印刷天线的设计[J]. 电子元件与材料, 2019, 38(3):56-61.
- [14] 严冬, 程亚军, 江朋, 等. 基于结构合成法的微型化双频 WLAN 印刷天线设计[J]. 仪器仪表学报, 2016, 37(6): 1421-1432.
- [15] 苏展飞, 陈明, 程丹丹. 面向 2.4/6 GHz 无线局域网应用的可重构双频天线[J]. 传感器与微系统, 2021, 40(5):85-87,90.
- [16] 张宝军, 郭涛, 陈曦, 等. 用于 WLAN 的高隔离度双频 MIMO 天线[J]. 传感器与微系统, 2022, 41(1): 96-100.
- [17] 刘凡, 赵晓燕, 赵宏志. 一种新型双圆极化平面微带缝隙天线[J]. 西安电子科技大学学报, 2020, 47(3): 86-91.

### 作者简介

胡广, 工学硕士, 工程师, 主要研究方向为微波毫米波天线和器件设计。

E-mail: huguang@imc.ac.cn

李仲茂(通信作者), 博士研究生, 主要研究方向为微波毫米波集成电路与微波毫米波通信系统。

E-mail: lizhongmao@imc.ac.cn

邱昕, 工学博士, 研究员, 主要研究方向为无线通信系统算法与芯片实现。

E-mail: qiuxin@ime.ac.cn