

DOI:10.19651/j.cnki.emt.2208883

## 基于深度残差网络的SSO模态参数辨识\*

况且<sup>1</sup> 李娟<sup>1</sup> 白淑华<sup>2</sup>

(1.北京信息科技大学自动化学院 北京 100192; 2.北京四方继保自动化股份有限公司 北京 100084)

**摘要:** 针对电力系统正常运行中的微弱次同步振荡信号趋势难以辨识,辨识算法抗噪性差、辨识结果可靠性低等问题,提出一种基于深度残差网络的次同步振荡模态参数辨识方法。建立了一种由卷积层、若干残差层和全连接层等构成的深度残差网络模型;模型训练数据集依据SSO信号特点生成,全部采用仿真数据;经参数调整和优化后的模型能够实现对现场实测的低信噪比SSO信号模态参数的盲辨识。利用理想信号、含噪仿真信号和现场实测数据3种方案对模型性能验证,结果表明该算法能有效地辨识出微弱SSO的频率和阻尼等关键参数,与卷积神经网络(CNN)和随机子空间(SSD)算法相比较,辨识精度更高,受噪声干扰小,具有盲辨识的特点,可用于电力系统次同步振荡风险的预警。

**关键词:** 次同步振荡;模态参数辨识;残差网络;抗噪性

**中图分类号:** TM712 **文献标识码:** A **国家标准学科分类代码:** 510.4010

## Modal parameter identification of SSO based on deep residual network

Kuang Qie<sup>1</sup> Li Juan<sup>1</sup> Bai Shuhua<sup>2</sup>

(1. School of Automation, Beijing Information Science and Technology University, Beijing 100192, China;

2. Beijing Sifang Automation Co., Ltd., Beijing 100084, China)

**Abstract:** In view of the trend of weak subsynchronous oscillation signal in the normal operation of power system, poor noise resistance and low reliability of identification results, a identification method of subsynchronous oscillation mode parameter based on deep residual network is proposed. A deep residual network model composed of convolutional layer, several residual layer and fully connected layer is established; the model training data set is generated according to the characteristics of SSO signal, all using simulation data; the parameter adjusted and optimized model can realize the blind identification of low SSO signal mode parameters measured in the field. Using ideal signal, noise simulation signal and field measured data three schemes of the model performance verification, the results show that the algorithm can effectively identify the weak SSO frequency and damping and other key parameters, compared with convolutional neural network (CNN) and random subspace (SSI) algorithm, higher accuracy, small noise interference, has the characteristics of blind identification, can be used for power system secondary synchronous oscillation risk warning.

**Keywords:** subsynchronous oscillation; modal identification; residual network; noise immunity

## 0 引言

随着我国电力系统的快速发展,电网中存在大量的高压直流输电线路、串联补偿以及动态无功补偿装置等,这些装置虽然保证了电网的安全稳定运行,但也使得电力系统发生次同步振荡(sub-synchronous oscillation, SSO)的风险加大,致使次同步振荡事故频发<sup>[1-3]</sup>,对电网中电力设备的安全性以及供电系统的平稳运行都造成了极大危险。因此实时可靠辨识SSO,获取振荡的模态参数信息,对于SSO

的抑制和预警至关重要。

现有的次同步振荡的辨识算法主要是基于数据的信号分析法,常见的包括 Prony 算法、白回归滑动平均(auto regressive moving average, ARMA)模型法、矩阵束(matrix pencil, MP)算法、随机子空间辨识(stochastic subspace identification, SSI)等。其中 Prony 和 ARMA 是通过建立参数模型来逼近真实信号,模型阶数对辨识结果有显著影响,抗噪性较差<sup>[4]</sup>。SSI 和 MP 算法是对信号的自相关矩阵进行奇异值分解,得到信号子空间和噪声子空间,进而利

收稿日期:2022-01-18

\* 基金项目:国家自然科学基金(51477010)项目资助

用两者的正交性对信号子空间进行分析,抗噪性能略优于 Prony 和 ARMA 算法,但仍限于在相对微小噪声干扰和合理定阶时可以准确辨识<sup>[5-6]</sup>。实际中往往存在不同程度噪声干扰,定阶也较为困难,故上述方法常与一些预处理算法结合才能有效应用于 SSO 模态参数的辨识。

常用的预处理算法主要包括经验模态分解 (empirical mode decomposition, EMD)、变分模态分解 (variational mode decomposition, VMD)、快速独立分量分析 (fast independent component analysis, FastICA) 等。文献[7]将变分模态分解 (variational mode decomposition, VMD) 和 SSI 结合,对 VMD 分解得到的模态响应进行去噪,以提高模态参数的识别精度。文献[8]采用快速独立分量分析 (fast independent component analysis, FastICA) 对采样信号进行预处理,将原始信号从观测信号中分离,降低噪声干扰,然后通过 MP 算法进行辨识处理。上述算法虽然一定程度上提高了 SSO 辨识精度,但针对信噪比较低的隐式次同步振荡信号的辨识结果仍不够理想。现有直接辨识 SSO 信号模态参数法的算法的缺点是抗噪性差,易产生虚假模态;而信号滤波分解重构法的缺点是易出现模态混叠和信号失真。文献[9]采用随机减量法 (random decrement technique, RDT) 有效抑制微弱 SSO 中的白噪声,但该方法是一种概率性的识别方法,可靠性仍亟待提高。用于 SSO 辨识最终目标不仅是要在振荡发生时快速检测,更是要在发生前通过对 SSO 特性的连续监测做好防御措施,因此针对微弱信号的 SSO 的辨识方法仍需更加深入的研究。

随着深度学习和机器学习等技术的不断发展,为 SSO 模态辨识提供了新的研究思路,即利用神经网络模型学习输入数据的特征,训练出的深度网络模型可取得良好的应用效果。目前在电力系统中的应用研究包括剩余寿命预测<sup>[10-11]</sup>,负荷辨识<sup>[12]</sup>,风电功率预测<sup>[13]</sup>,暂稳态评估<sup>[14]</sup>和故障诊断<sup>[15-16]</sup>等。文献[17]将二维卷积神经网络 (convolution neural network, CNN) 改成一维 CNN,输入一维的振动波形数据,经过若干层卷积、池化处理,提取出振动模态参数。文献[18]提出一种改进无监督学习的一维 CNN 用于辨识汽轮发电机组轴系扭振模态参数。现场测量数据的复杂性使得传统的方法建模越来越困难,深度学习的作用是希望使用黑箱式的网络结构来更好地分析处理复杂数据,将深度学习算法应用于辨识 SSO 模态参数是新的研究热点,相关研究目前还相对较少。

基于在线测量的次同步振荡信号成分复杂、信噪比极低,经典辨识算法难以实现对微弱信号的特征参数辨识,本文将深度残差网络 (residual neural network, ResNet) 应用到 SSO 模态辨识领域中。设计了一种基于 ResNet 的 SSO 模态参数辨识模型,通过构建残差单元模块实现恒等映射层,搭建包含输入层,卷积层,若干残差层,全连接层和输出层的深度网络模型,并应用 Adamax 算法调节网络参数,优化网络模型。与常规的神经网络训练数据集的选取方法不

同,本文的数据集完全基于仿真数据,在较宽的次同步振荡频谱范围内构造数据集,不含现场实测信号,但能够从信噪比低的现场实测信号中辨识出频率和阻尼等关键模态参数,能够适应 SSO 频率漂移等情况,克服了现场数据样本不足,标记困难,差异性大等问题,具有盲辨识的特点,适应性更广。测试结果表明本文所设计的网络辨识模型抗噪性强,优于 CNN 法和经典的 SSI 法,可用于信噪比较低的微弱次同步振荡信号模态参数辨识。

## 1 残差网络理论

### 1.1 网络结构

神经网络要进一步地提升模型的准确率,最直接的方法就是把网络层数加深,而当网络层级增加到一定的数目以后,训练精度和测试精度迅速下降。ResNet 引入残差结构实现了深层网络训练,从而提高网络的精度。ResNet 的整体结构从输入到输出,包含了卷积层 (convolutional layer, Conv)、残差层 (residual layer, Res)、批量归一化层 (batch normalization, BN)、激活函数层 (activation function, AF)、全局均值池化层 (global average pooling, GAP) 和全连接输出层 (fully connected layer, FC),其中残差层由卷积层,批标准化层,激活层等构成残差模块。

#### 1) 卷积层

ResNet 的核心步骤就是卷积操作。在该层中,每个神经元都与前一层的局部感受域相连接,通过卷积运算和非线性激活函数获取原始信号中不同区域的特征,与多个卷积核进行卷积运算从而实现前一层的特征映射,其计算公式如下:

$$y^l = f(b_l + \sum_{i=1}^k F(x^i w_i)) \quad (1)$$

式中:  $y^l$  表示当前层的输出;  $l$  表示当前网络;  $f$  表示激活函数;  $b_l$  表示偏置值;  $F$  表示卷积运算;  $x^i$  为上一层输出;  $w_i$  为神经元间的权重;  $i$  表示卷积运算次数。本文中激活函数使用 Relu 函数,使得预测结果值均  $\geq 0$ ,可自主有效地添加网络的稀疏性,减少参数之间的依赖性,防止过拟合并提高训练速度。

#### 2) 批量归一化层

批量归一化 BN 结构是 Sergey 等在 2015 年提出的,该结构将卷积层的输入正规化为近似高斯分布,有助于深度神经网络进行重新初始化参数,BN 应用在卷积层后,用于重新调整数据分布,计算过程表示为:

$$\sigma_b^2 = \frac{1}{n} \sum_{i=1}^n (x^i - \frac{1}{n} \sum_{i=1}^n x^i)^2 \quad (2)$$

$$y^l = \gamma_l \frac{x^l - \frac{1}{n} \sum_{i=1}^n x^i}{\sqrt{\sigma_b^2 + \epsilon}} + \beta_l \quad (3)$$

式中:  $\sigma_b^2$  表示最小批次处理的方差;  $n$  表示批处理数据的大小;  $x^l$  代表批量层输入中的第  $l$  个样本数据;  $y^l$  代表批

处理层的最终输出;  $\epsilon$  是防止分母为 0 的一个常数;  $\gamma$  和  $\beta$  代表可学习的重构参数。

### 3) 残差层

ResNet 主要是由若干残差块组成的, 本文有恒等残差模块和卷积恒等残差模块两种结构。上层输出大小和下层输入大小一致时, 采用恒等残差模块, 反之使用卷积残差模块, 在捷径路径上添加卷积操作调整大小。在学习过程中, 不仅将每个当前单元的映射输出作为下一单元的输入, 还将当前单元的输入也直接连接添加到下一单元输入。计算公式为:

$$y^l = h(x^l) + p(x^l, w_l) \quad (4)$$

$$x^{l+1} = f(y^l) \quad (5)$$

式中:  $h(x^l)$  表示恒等映射或卷积恒等映射;  $p(x^l, w_l)$  表示残差映射。当  $h(x^l)$  表示  $x^l$  时, 信号可以直接从一个单元传递到另一个单元, 忽略激活操作残差块表达式为:

$$x^{l+1} = x^l + p(x^l, w_l) \quad (6)$$

通过迭代则可以到任意深层单元  $L$  的特征的表达式为:

$$x_L = x^l + \sum_{i=l}^{L-1} p(x^i, w_i) \quad (7)$$

对于任意深的单元  $L$  的特征  $x_L$  可以表达为浅层单元  $L$  的特征  $x_L$  加上一个残差函数, 表明任意单元  $L$  和  $l$  之间都具有残差特性。对于反向传播阶段, 根据反向传播的链式法则可以得到:

$$\frac{\partial \epsilon}{\partial x^l} = \frac{\partial \epsilon}{\partial x_L} \frac{\partial x_L}{\partial x^l} = \frac{\partial \epsilon}{\partial x_L} \left( 1 + \frac{\partial}{\partial x^l} \sum_{i=l}^{L-1} p(x^i, w_i) \right) \quad (8)$$

其中,  $\epsilon$  表示损失, 传播过程中梯度分为了两个部分: 不通过权重层传递和通过权重层的传递。其中前一部分保证了信号能够直接传回到任意浅层  $x^l$ , 同时权重层的传递不全为 -1 也保证了不会出现梯度消失的现象。残差模块基本结构如图 1 所示。

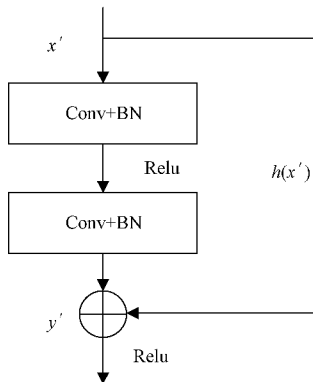


图 1 残差模块结构

### 4) 池化层

池化操作是通过对其一位置的附近区域总体特征进行统计实现特征选取的多样性和降维, 减少区域的敏感性, 在减少网络参数同时有效避免网络过拟合, 降低网络的复杂

度和计算量。池化是深度学习模型抽象信息的保证, 平均池化和最大池化是使用最广泛的两种池化方法。池化操作将数据矩阵划分成大小相等的区域, 最大池化选取每个区域中的最大值拼成新的尺寸更小的矩阵; 平均池化则是通过计算每个池化区域中数字的平均值拼接成较小矩阵, 本文采用平均池化法。

### 5) 全连接层

全连接层对卷积、池化等处理后的高维信息特征进行整合, 利用线性方程所对应的特征面对输入进行拟合, 其模型为:

$$y^l = b_l + f(w_l x^l) \quad (9)$$

式中:  $y^l$  是当前全连接层输出。

## 1.2 网络训练

ResNet 的参数更新过程包含前向传播阶段和反向传播阶段。前向传播阶段的输出表达式为:

$$y_l = f_n(\dots f_2(f_1(x^l Z^{(1)}) Z^{(2)}) \dots Z^{(n)}) \quad (10)$$

式中:  $f$  表示激活函数;  $x^l$  表示输入数据;  $Z$  表示网络中各层的参数。训练多层网络的目的是使损失函数最小化, 对于一个单独的训练样本  $x$ , 其标签为  $Y$ , 定义其损失函数为:

$$C = \frac{1}{2} \| Y - y^l \|^2 \quad (11)$$

式中:  $C$  表示损失函数;  $Y$  表示实际目标值;  $y^l$  表示预测结果。反向传播过程中, 通过比较实际输出和期望输出的误差, 判定网络模型的优劣程度。当误差不满足期望要求时, 对模型进行反向更新权重, 反之输出辨识模型。随着迭代训练的进行, 网络的超参数也会不断的进行调整, 每一轮迭代更新都会进行测试数据的验证, 测试训练模型的改进效果。网络中权重和偏置的更新公式如下:

$$\frac{\partial C}{\partial w_l} = \frac{\partial C}{\partial y^l} \frac{\partial y^l}{\partial w_l} = \delta^l x^l \quad (12)$$

$$\frac{\partial C}{\partial b_l} = \frac{\partial C}{\partial y^l} \frac{\partial y^l}{\partial b_l} = \delta^l \quad (13)$$

由梯度下降法可得更新规则:

$$w'_l = w_l - \alpha \delta^l x^l \quad (14)$$

$$b'_l = b_l - \alpha \delta^l \quad (15)$$

式中:  $y^l$  表示第  $l$  层神经元的输出;  $x^l$  代表上一层神经元的输入;  $\delta^l$  表示第  $l$  层神经元的误差;  $\alpha$  表示当前网络学习率。本文中模型最优化训练采用 Adamax 算法可以基于训练数据迭代更新神经网络权重, 以便网络快速收敛并正确学习, 最大程度地最小化损失函数。

## 2 辨识模型

### 2.1 模型结构设计

本文构建了基于 ResNet 的 SSO 模态参数辨识模型, 可以对现场数据进行辨识, 具有盲辨识的特点。本文设计的 ResNet 结构如图 2, 输入为机组轴系两端转速差分一维

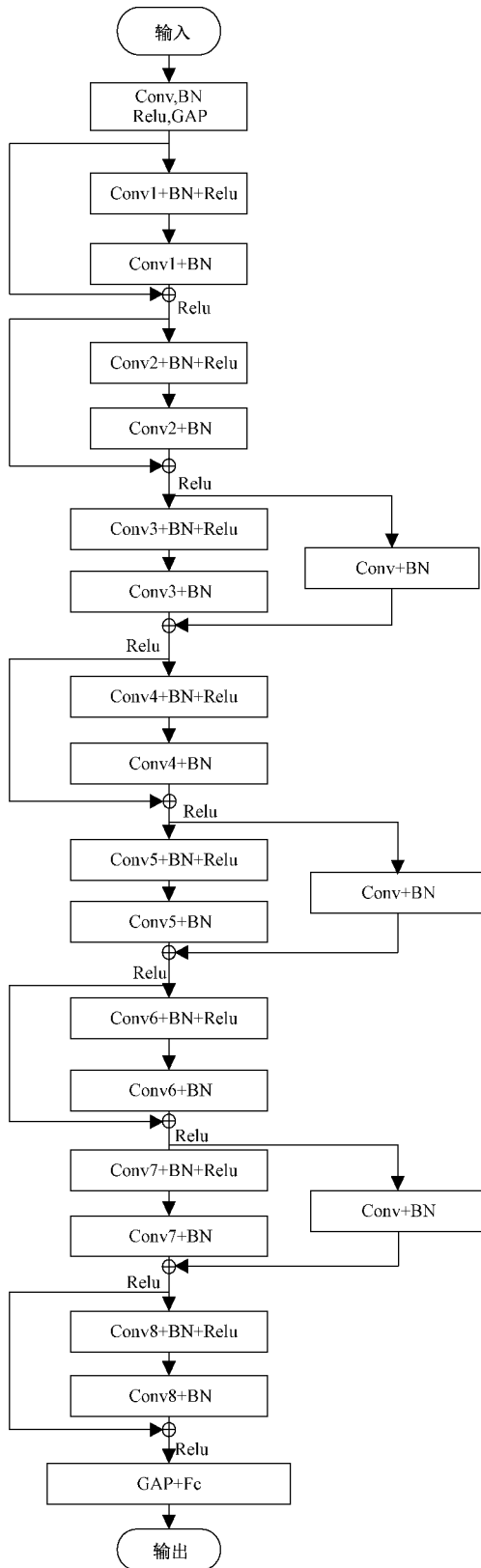


图 2 ResNet 结构

时序信号, 样本长度  $1 \times 500$ , 为符合残差网络输入格式将数据进行转换, 样本长度每 100 数据点进行切割拼接成

$100 \times 5 \times 1$  的矩阵图像输入, 其中第 1 个卷积层采用宽卷积核, 卷积核大小为  $7 \times 7$ , 个数为 64, 对输入数据卷积处理, 可以自适应地学习模态特征, 提高辨识精度; 然后使批量归一化处理 and ReLU 函数激活, 接着使用规模为  $3 \times 3$  的窗口来进行最大池化, 主要作用是数据平滑; 减小中间层输入样本尺寸的大小和后面网络层参与训练的数量, 加快模型训练速度。

接着中间连续使用 8 个不同步长的残差模块结构, 其中包括 5 个恒等残差模块和 3 个卷积残差模块。每个残差块的主路径包含两个卷积层, 用来提取振荡信号深层特征, 同时还有一个恒等映射路径用于将上层网络信号直接传到下层网络。残差块 1 和 2 采用了 64 个大小为  $3 \times 3$  的卷积核, 步长为 1, 残差块 3 和 4 采用了 128 个  $3 \times 3$  的卷积核, 步长为 2, 残差块 5 和 6 采用了 256 个  $3 \times 3$  的卷积核, 步长为 2, 残差块 7 和 8 采用了 512 个  $3 \times 3$  的卷积核, 步长为 2。残差模块使用捷径连接 避免了梯度爆炸和消失, 有助于改善辨识模型的最终性能。

数据流过残差模块传入全局均值池化和全连接层, 输出为工频以下的前三阶模态参数, 分别为每阶模态的频率和阻尼系数, 共 6 个参数。

### 2.2 模型参数设计

针对本文提出的深度残差网络进行 SSO 模态参数辨识, 训练模型需要大量的样本数据, 采用仿真信号进行训练。多模态振荡信号表达式如下所示:

$$x_t(t) = \sum_{k=1}^m a_k e^{-\lambda_k t} \cos(2\pi f_k t + \phi_k) \quad (16)$$

式中:  $x_t(t)$  为多模态信号,  $m$  为模态个数;  $a_k$  为振型系数;  $\lambda_k$  为阻尼系数;  $f_k$  为频率;  $\phi_k$  为初相位;  $(a_k, \lambda_k, f_k, \phi_k)$  为第  $k$  阶模态参数。根据上述公式, 设定参数范围:  $a_k = 0.01 : 1.0$ ,  $\lambda_k = 0.01 : 1.0$ ,  $f_k = 10 : 30$ ,  $\phi_k = -180 : 180$ , 然后进行随机取值组成三模态振动信号。仿真过程中将信号采样频率设置为 100 Hz, 每条信号的采样点为 500, 因此得到  $5000 \times 500$  矩阵并从中随机抽取 4000 条来作为训练集, 剩余的 1000 条信号数据作为测试集。

本文网络结构设计使用的深度学习框架来自 MATLAB 深度学习工具箱。训练参数设置是深度学习训练的一个重点, 不同的超参数直接影响网络的性能。经过大量的实验分析验证, 网络的初始学习率设置为 0.001, 为了防止网络训练不收敛, 采用动态学习率策略, 每次通过指定数量的阶段时, 将全局学习率与学习率降低因子相乘, 降低因子设为 0.01。批大小 Batch-size 设置值为 64, 用于训练的最大轮数 epoch 设为 120, 激活函数设置为 ReLU 函数。

## 3 实验验证

### 3.1 理想信号测试及分析

为了验证本文所设计的模型在电力系统次同步振荡参数辨识研究中的可行性, 构造理想测试信号  $x_o(t)$ , 仿真信

号的表达式为:

$$x_0(t) = x_1(t) + x_2(t) + x_3(t) \quad (17)$$

式中:

$$\begin{cases} x_1(t) = 0.7e^{-0.2t} \cos(2\pi \times 13t + \pi/3) \\ x_2(t) = 0.6e^{-0.4t} \cos(2\pi \times 23t + \pi/4) \\ x_3(t) = 0.9e^{-0.6t} \cos(2\pi \times 26t + \pi/5) \end{cases} \quad (18)$$

由公式得到该三模态仿真信号的频率分别为  $f_1=13$  Hz,  $f_2=23$  Hz,  $f_3=26$  Hz; 阻尼系数分别为  $\lambda_1=0.2$ ,  $\lambda_2=0.4$ ,  $\lambda_3=0.6$ 。为了验证提出的深度残差网络模型对比其它模态辨识算法的性能, 选取了卷积神经网络 CNN 进行对比实验。其中卷积神经网络具体包含输入层, 3 组卷积, 批处理和激活层, 全连接层与输出层。第 1 个卷积核大小为  $20 \times 3$ , 个数为 20, 第 2 个卷积核大小为  $15 \times 3$ , 个数为 10, 第 3 个卷积核大小为  $5 \times 3$ , 个数为 10, 移动步长均为 1。将仿真信号  $x_0(t)$  输入辨识模型, 结果如表 1 所示。

表 1 理想信号辨识结果

模态参数	算法	第一阶	第二阶	第三阶
	理论	13	23	26
频率/Hz	本文	12.975 9	23.070 0	26.069 7
	CNN	13.217 2	23.191 7	26.182 3
	理论	0.2	0.4	0.6
阻尼系数	本文	0.193 6	0.428 5	0.582 0
	CNN	0.230 8	0.329 4	0.571 5

由表 1 数据可知, 本文算法能够更准确地辨识出次同步振荡信号的频率, 阻尼等关键模态参数, 精度均高于 CNN 辨识结果。传统辨识算法对理想信号辨识误差接近于 0, 优于神经网络辨识, 但实际工程中采集的现场实际信号往往含有噪声的干扰, 因此在实际信号的研究处理中需要对含噪信号进行辨识, 验证算法的抗噪性, 传统算法对噪声较敏感。

### 3.2 噪声对辨识结果的影响

为了研究噪声对 ResNet 辨识精度的影响, 通过添加不同高斯白噪声进行对比实验。在理想信号基础上添加 20 dB 噪声时, 实验结果如表 2 所示。根据噪声实验可以得出结论: 本文设计的深度残差网络的模态辨识效果受噪声影响较小, 辨识结果较好, 具有较好的抗噪性。添加噪声后本文算法辨识精度高于 CNN, 其原因在于浅层神经网络模型的特征学习能力有限, 不能学习到更加有用的特征, ResNet 通过多个残差模块相互堆叠, 并且对其进行残差和卷积运算, 使 SSO 辨识准确率达到较高水平。其中传统算法 SSI 加入噪声后, 频率辨识受噪声影响干扰较小, 阻尼辨识误差较大。阻尼系数是预测 SSO 变化趋势的关键参数, 故本文所提出的辨识模型抗噪性更强, 提取出的模态参数更有实用价值。

表 2 含噪声信号辨识结果

模态参数	算法	第一阶	第二阶	第三阶
	理论	13	23	26
频率/Hz	本文	12.933 0	23.078 0	26.084 2
	CNN	13.347 8	23.316 6	26.318 8
	SSI	12.998 2	23.001 7	25.991 7
	理论	0.2	0.4	0.6
阻尼系数	本文	0.219 9	0.435 6	0.582 0
	CNN	0.237 5	0.346 1	0.552 2
	SSI	0.190 5	0.319 1	0.550 1

### 3.3 现场数据辨识

本文的真实信号来源于现场由传感器采集到的次同步振荡信号, 数据样本长度为 60 s, 从中抽取 5 s, 二次采样后频率为 100 Hz, 采样点数为 500 个, 使用轴系两端转速变化量的差分信号作为信号输入。真实信号的波形如图 3 所示, 对其进行滤波处理后波形如图 4 所示, 对现场信号进行傅里叶变换后得到的幅频图如图 5 所示, 得到的 3 个模态频值分别为 13.30、23.73 和 26.48 Hz。辨识结果如表 3 和 4 所示。

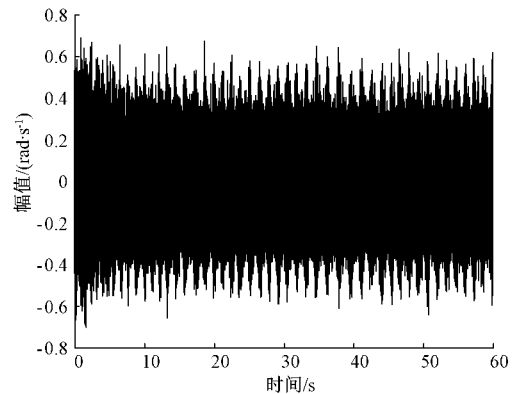


图 3 现场信号波形

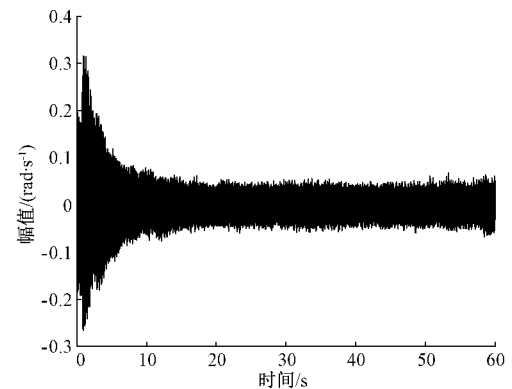


图 4 滤波信号波形

传统算法对真实信号的辨识结果较差, 使用本文所提算法对图 3 的转速差分信号进行 SSO 模态参数辨识提取。

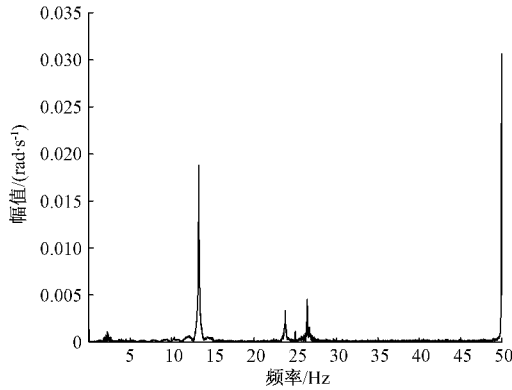


图 5 现场信号频谱

因信号前 5 s 信噪比较高, 辨识较为准确, 故将其辨识结果作为 20~25 s 信噪比较低的微弱信号的参照, 通过对比验证本文算法对于微弱信号的辨识能力。

表 3 信号前 5 s 辨识结果

模态参数	算法	第一阶	第二阶	第三阶
频率/Hz	FFT	13.30	23.73	26.48
	本文	13.110 5	23.068 1	26.172 7
阻尼系数	本文	0.647 5	0.403 1	0.639 9

表 4 信号 20~25 s 辨识结果

模态参数	算法	第一阶	第二阶	第三阶
频率/Hz	FFT	13.30	23.73	26.48
	本文	13.180 3	23.163 5	26.171 5
阻尼系数	本文	0.667 2	0.441 7	0.598 0

从两种时段信号模态识别结果可以得出, 使用本文算法前后阻尼系数辨识最大误差为 9.57%, 频率的最大误差为 0.66 Hz, 本文所设计网络模型的频率辨识结果与 FFT 辨识结果非常接近, 不仅能够辨识振荡发生时信噪比较高的信号模态, 还能够辨识信噪比较低的微弱信号模态, 可用于现场真实信号的模态参数的提取。

#### 4 结 论

针对电力系统 SSO 在信噪比较低时辨识准确率低, 抗噪能力弱的问题, 本文提出使用深度学习算法进行模态参数辨识, 根据真实信号特征构建不含真实信号的仿真数据集, 基于 ResNet 训练辨识网络模型, 调节网络参数优化网络模型。使用理想信号和含噪信号进行辨识, 通过辨识结果验证了本文方法的有效性和正确性, 可用于 SSO 模态参数辨识, 所得出的结果与 CNN 和 SSI 算法相比, 本文所采用的深度学习算法辨识结果更准确, 受噪声影响较小。使用本文方法对现场实测信号进行模态辨识分析, 对不同信噪比的前后段信号辨识结果做了对比。结果表明本文方法对于现场微弱信号仍然具有较理想的辨识能力, 具有盲辨

识的特点, 为实际工程中的微弱 SSO 模态参数辨识提供基础, 但辨识精度仍有待进一步提高, 进一步研究获得更加全面的辨识结果。

#### 参考文献

- [1] 谢小荣, 李浩志. 电力系统振荡研究进展[J]. 科学通报, 2020, 65(12): 1119-1129.
- [2] 马宁宁, 谢小荣, 亢朋朋, 等. 高比例风电并网系统次同步振荡的广域监测与分析[J]. 中国电机工程学报, 2021, 41(1): 65-74, 398.
- [3] 胡家兵, 袁小明, 程时杰. 电力电子并网装备多尺度切换控制与电力电子化电力系统多尺度暂态问题[J]. 中国电机工程学报, 2019, 39(18): 5457-5467.
- [4] 吴熙, 陈曦, 吕万, 等. 电力系统次同步振荡检测与在线定位技术综述[J]. 电力自动化设备, 2020, 40(9): 129-141.
- [5] LI K, ZHANG W, HONG W, et al. Parameter identification of subsynchronous oscillation based on FastICA and MP algorithms [J]. The Journal of Engineering, 2019, 2019(16): 2454-2457.
- [6] PHILIP J G, JAIN T. An improved stochastic subspace identification based estimation of low frequency modes in power system using synchrophasors[J]. International Journal of Electrical Power and Energy Systems, 2019, 109: 495-503.
- [7] 殷红, 董康立, 彭珍瑞. 基于 VMD-SSI 的结构模态参数识别[J]. 振动与冲击, 2020, 39(10): 81-91.
- [8] 赵兰明, 李宽, 张友泉, 等. 基于 FastICA-MP 算法的次同步振荡模态参数辨识[J]. 电力系统保护与控制, 2018, 46(8): 37-42.
- [9] 李娟, 白淑华, 焦邵华. 微弱次同步振荡模态参数的在线实时辨识方法[J]. 中国电机工程学报, 2017, 37(S1): 63-71.
- [10] 冯兆熙, 邱度金, 孔令驹, 等. 基于深度置信网络的轴承剩余使用寿命预测[J]. 电子测量与仪器学报, 2021, 35(10): 124-129.
- [11] 闫佳瑛, 朱希安. 基于 3DCNN 的锅炉再热器管壁减薄预测[J]. 北京信息科技大学学报(自然科学版), 2021, 36(1): 75-78.
- [12] 张玉天, 邓春宇, 刘沅昆, 等. 基于卷积神经网络的非侵入负荷辨识算法[J]. 电网技术, 2020, 44(6): 2038-2044.
- [13] 周盛山, 汤占军, 王金轩, 等. EEMD 和 CNN-XGBoost 在风电功率短期预测的应用研究[J]. 电子测量技术, 2020, 43(22): 55-61.
- [14] 胡伟, 郑乐, 闵勇, 等. 基于深度学习的电力系统故障后暂态稳定评估研究[J]. 电网技术, 2017, 41(10): 3140-3146.
- [15] 余晓霞, 汤宝平, 魏静, 等. 强背景噪声条件下自适应

图卷积神经网络的航空发动机附件机匣故障诊断方法[J]. 仪器仪表学报, 2021, 41(8): 78-86.

- [16] 祁斌, 赵灏. 基于神经网络的直流微电网故障诊断方法研究[J]. 国外电子测量技术, 2021, 40(4): 121-124.
- [17] 方宁, 周宇, 叶庆卫, 等. 基于无监督学习卷积神经网络的振动信号模态参数识别[J]. 计算机应用, 2017, 37(3): 786-790, 822.
- [18] 何成兵, 王润泽, 张霄翔. 基于改进一维卷积神经网络的汽轮发电机组轴系扭振模态参数辨识[J]. 中国电机工程学报, 2020, 40(S1): 133-142.

### 作者简介

**况且**, 硕士研究生, 主要研究方向为电力系统次同步振荡模态辨识。

E-mail: 1164812866@qq.com

**李娟**, 工学博士, 教授, 主要研究方向为传感检测技术及其在电力系统中的应用等。

E-mail: Ljtx2004@163.com

**白淑华**, 硕士, 工程师, 主要研究方向为次同步振荡检测算法及应用研究。

E-mail: baishuhua@sf-auto.com