

DOI:10.19651/j.cnki.emt.2108564

# 基于改进 Cascade RCNN 算法的电路板缺焊检测\*

李 玮 高 林 赵 杰

(青岛科技大学自动化与电子工程学院 青岛 266061)

**摘要:** 现阶段工业生产线,多类型电路板焊接无法采用自动化器械。针对贴片元器件人工焊接存在缺焊的现象,为了减少工厂因返工而造成的人力和物力损失,提出通过机器视觉技术对贴片元器件焊接情况进行自动检测。使用改进的 ResNet-FPN 结构,将浅层特征信息进行多尺度通道融合,从而增加了微小目标和遮挡目标特征信息的丰富性,减少了训练参数,加快了网络训练的前向速度;通过引入焦点损失(Focal loss),平衡了分类样本数量,减小了损失值。实验结果表明,改进的 Cascade RCNN 算法训练速度稍快于原始模型,召回率小幅度提高,平均精度均值(mAP)达到 90.9%,比原始模型提高了 2.2%,取得了更好的检测效果。

**关键词:** 贴片元器件;机器视觉技术;焊接;ResNet-FPN

**中图分类号:** TP391.4 **文献标识码:** A **国家标准学科分类代码:** 520.6040

## Missing solder detection of circuit board based on improved Cascade RCNN algorithm

Li Wei Gao Lin Zhao Jie

(School of Automation and Electronic Engineering, Qingdao University of Science and Technology, Qingdao 266061, China)

**Abstract:** At this stage of industrial production line, many types of circuit board soldering can not be automated instruments. In order to reduce the loss of manpower and material resources due to rework in factories for the phenomenon of missing solder in manual soldering of SMD components, automatic detection of soldering of SMD components by machine vision technology is proposed. Using the improved ResNet-FPN structure, the shallow feature information is fused with multi-scale channels, thus increasing the richness of feature information of tiny and occluded targets, reducing the training parameters, and speeding up the forward speed of network training. The number of classification samples is balanced and the loss value is reduced by introducing the Focal loss (FL). The experimental results show that the improved Cascade RCNN algorithm trains slightly faster than the original model, with a small increase in recall and an average mean accuracy (mAP) of 90.9%, which is 2.2% higher than the original model, and achieves better detection results.

**Keywords:** SMD components; machine vision technology; soldering; ResNet-FPN

## 0 引 言

近年来,我国工业自动化蓬勃发展,车间生产线大规模应用自动化装置。贴片元件自动焊接装置对于特定的、单一的电路板应用效果良好,而对于多样生产线,多种类型电路板的焊接成本较高,效果欠佳。目前大多企业选择人工进行多类型电路板贴片元件的焊接。由于受各种环境因素的影响,人工焊接会存在缺焊的现象,轻则电路损坏导致返工处理,重则引起安全事故,造成各项成本的增加。因此,在生产线上进行电路板的缺焊检测,对提高工业生产效率,

减少损失具有至关重要的作用。

随着人工智能技术的发展<sup>[1]</sup>,深度学习逐渐走进人们的视线。目标检测算法作为深度学习的一大重要分支,在最近几年迅速发展。卷积神经网络<sup>[2]</sup>(CNN)的问世,打开了基于深度学习和机器视觉目标检测算法的大门,相比传统算法,检测精度和速度都有所提升。RCNN 算法引入了二阶段目标检测算法,检测精度和速度又得到了进一步提升。Fast RCNN 引入感兴趣区域池化层(ROI Pooling),提升了检测速度和精度。Faster RCNN<sup>[3]</sup>、Mask RCNN<sup>[4]</sup>等算法的提出,使用 RPN(region proposal network)代替原来

收稿日期:2021-12-09

\* 基金项目:山东省自然科学基金(ZR2021MFZ23)项目资助

的区域选择性搜索,检测的精度和速度又得到较大幅度的提升。同时提出的还有 YOLO<sup>[5]</sup>系列,作为一阶段目标检测算法,不再进行区域建议框选取,简化为图像处理直接回归,相较于 RCNN 系列算法检测速度较快,但精度相对较低。

为了研究对电路板上微小瑕疵的检测,秦颖等<sup>[6]</sup>提出自适应矩估计搭配加速卷积神经网络的方法,实现对瑕疵点的快速检测。谢黎等<sup>[7]</sup>提出改进 K-means 聚类算法的 YOLOv4 网络,对电路板元器件缺陷检测效果良好。尽管现阶段电路板缺陷检测研究取得了一些进展,但对于高度集成的贴片元器件检测的研究,仍具有一定的挑战性。

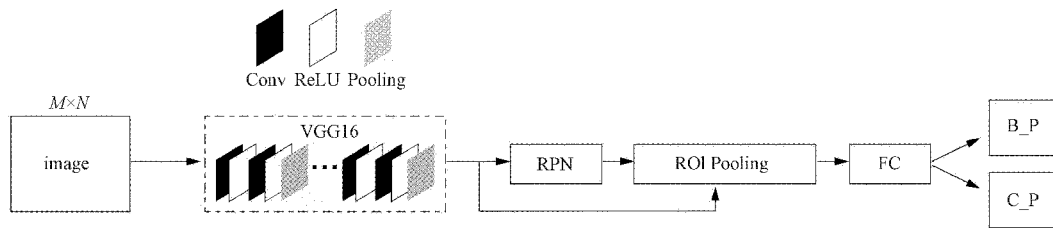


图 1 Faster RCNN 结构

1)首先输入任意大小的图像,将其大小调整为  $M \times N$ ,送入特征提取层。

2)特征提取网络主要采用 VGG16<sup>[11]</sup>,包含多层卷积、池化和 ReLU 激活函数,提取的图像特征送入后续的 RPN 网络和全连接层。

3)RPN 网络用来生成区域建议框(region proposals),使用 Softmax 算法判断锚框属于前景还是背景,再通过回归获得较精确的边界框坐标参数,实际就相当于一个二分类加回归。

4)ROI Pooling 作用是将生成的区域建议边界框映射产生特定大小的特征图(feature map),送入全连接层。

5)全连接层通过 Softmax 对送入的建议特征图进行细致分类,判断属于哪一类别,输出 C\_P 是分清类别属于哪一类的概率向量。同时回归输出边界框位置精修的偏移量 B\_P,得到更准确的目标位置。

经典 Faster RCNN 算法在特征提取时会损失微小目标的细节信息,经过后续的量化操作,使其对微小目标检测效果不佳。Cascade RCNN 算法通过使用级联检测结构,可以有效避免 Faster RCNN 算法引起的误差,提高微小目标检测精度。

## 2 Cascade RCNN 算法及改进

### 2.1 特征提取 ResNet-FPN

不同于经典 Faster RCNN 算法,本文 Cascade RCNN 算法骨干网络采用的是 ResNet-FPN 结构。ResNet 是一种残差结构网络,它能够有效防止由于网络深度的进一步扩大而可能导致的梯度爆炸和梯度消失等问题;FPN 金字塔结构对多尺度信息有效提取,平衡提取的精度和速度。

实际工业生产线上对电路板贴片元器件缺焊检测精度要求严格,为了提高检测效果,本文对 Cascade RCNN<sup>[8]</sup>算法深度残差网络<sup>[9]</sup>(ResNet)结构做出改进,采用 Focal loss<sup>[10]</sup>作为 RPN 分类损失,提升了微小元器件检测的精度和速度。

### 1 经典 Faster RCNN 算法原理

现阶段,大多数二阶段目标检测算法都是在 Faster RCNN 的基础上改进的。经典 Faster RCNN 算法结构大体可分为 4 个部分:卷积特征提取(Conv layers)、区域建议网络(RPN)、感兴趣区域池化层(ROI Pooling)、全连接层(FC),如图 1 所示。

传统的 VGG16 下采样过程中极易丢失小目标的像素信息特征,而 ResNet-FPN 特征金字塔网络结构,在增加较小计算量的前提下,能够提取丰富的低分辨率信息和高分辨率空间信息。ResNet-FPN 主体结构如图 2 所示。结构上大体是一个自底部向上和一个自顶部向下的流程,横向自左向右连接。

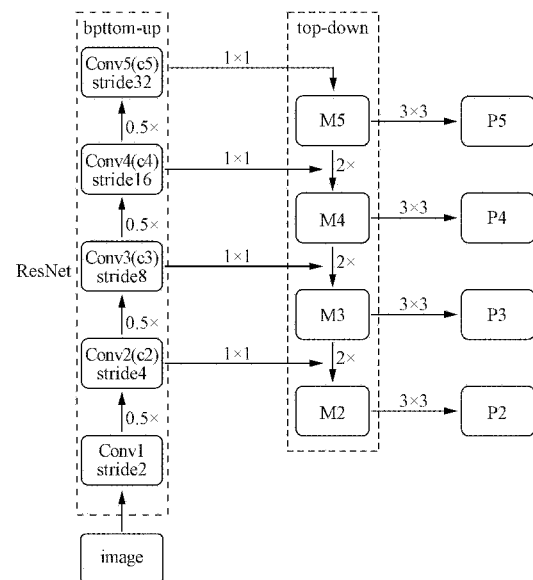


图 2 ResNet-FPN 主体结构

1)自底向上:实质是一个特征提取的前向过程。包含 5 个卷积层,空间维度逐层减半,相应的步长逐层翻倍,ResNet 作为骨干网络时,C2, C3, C4, C5 步长对应 {4, 8, 16, 32},到最高层,特征语义信息最为丰富。

2)横向连接:横向连接采用  $1 \times 1$  卷积降低通道数,将

C2,C3,C4,C5 的通道都设置为 256,同时将较低层的位置信息输出融合。

3)自顶向下:自顶向下对较高层特征进行 2 倍最近邻上采样,M5,M4,M3 分别 2 倍上采样后与横向 1×1 卷积后的结果对应元素融合相加。融合后对 M5,M4,M3,M2 分别进行 3×3 卷积,减轻上采样的混叠效应<sup>[12]</sup>,最终得到的特征图 P2,P3,P4,P5。

### 2.2 改进的 ResNet 结构

实际场景对结果的准确性有着很高的要求。由于电路板缺焊的贴片元器件大小不一,提高对贴片小元器件的缺焊检测精度尤为关键。借鉴卷积神经网络和 Inception module<sup>[13]</sup>的思想,本文提出改进的 ResNet-50 结构,对小目标检测进一步优化。

如图 3(a)所示,ResNet-50 原始网络的第 1 个卷积网络是 1 个 7×7 的卷积,后续是 1 个 3×3 的最大值池化(图示省略了 BN 和 RELU 层),对其进行第 1 处改进。如图 3(b)所示,改进的卷积网络用 3 个 3×3 的卷积代替 1 个 7×7 的卷积。

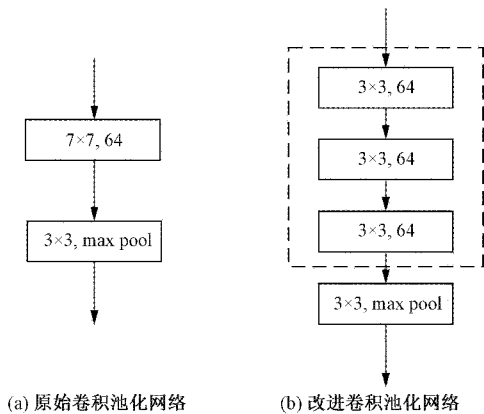


图 3 ResNet-50 第 1 个卷积网络

假设输入图片维度为  $n$ ,原始网络的训练参数为  $n \times 7 \times 7 \times 64 = 3136n$ ,改进后训练参数为  $n \times 3 \times 3 \times 64 \times 3 = 1728n$ ,改进后少了 44.9% 的参数量。在获取相同感受野<sup>[14]</sup>的情况下,减少训练时正向传播的计算量,增加了网络的非线性表达能力,使得判决函数更加具有判决性。

作为与 FPN 融合信息的最浅层,ResNet-50 原始网络的第 2 个卷积网络如图 4(a)所示,由 2 个 1×1 的卷积和 1 个 3×3 的卷积组成(图示省略了 BN 和 ReLU 层),采用 2 个 1×1 卷积相对于直接 3×3 卷积参数计算量上有优势,该结构训练参数为  $256 \times 1 \times 1 \times 64 + 64 \times 3 \times 3 \times 64 + 64 \times 1 \times 1 \times 256 = 69632$ 。

由于 ResNet 浅层特征拥有较小的感受野,小目标的细节信息较为丰富,同时对遮挡小目标的检测尤为重要<sup>[15]</sup>。为了提高不同形状贴片小元器件缺焊和可能存在的元器件遮挡检测的准确率,现对浅层小目标细节信息进行优化提取,提出第 2 处改进,使用 1 个 1×1 的卷积和

2 个 3×3 卷积的网络代替 1 个 3×3 的卷积,如图 4(b)所示。

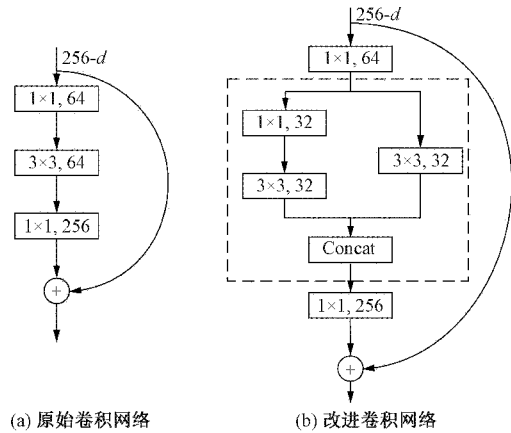


图 4 ResNet-50 第 2 个卷积网络

改进的 ResNet-50 网络结构训练参数量为  $256 \times 1 \times 1 \times 64 + 64 \times 1 \times 1 \times 32 + 32 \times 3 \times 3 \times 32 + 64 \times 3 \times 3 \times 32 + 64 \times 1 \times 1 \times 256 = 62464$ ,相比于原始网络,参数减少了 7168 个,加快了网络的训练速度;增加 1×1 卷积进行降维,再经过 3×3 卷积特征提取,提升网络的非线性,用两个 3×3 卷积对 64 和 32 通道进行特征提取融合,可以获得比单个卷积更大的接收场<sup>[16]</sup>,增加特征信息的丰富性,使局部细节特征更详细,提高了小目标检测的精确度,与 FPN 结构的高层特征信息融合,提升遮挡小目标检测的准确率。

### 2.3 ROI Align

Cascade RCNN 原论文中采用感兴趣区域池化(ROI Pooling),将区域建议框映射成特定大小的区域特征图。大体就是先把区域建议框映射到相应特征图上,再将映射的区域建议框划分为与输出维度一致数量的小块,在每个小块上进行最大值池化,得到特定大小的区域特征图。

假设输入一张  $1000 \times 1000$  的图片,目标边界框大小是  $750 \times 750$ ,经过特征提取网络 VGG16 后尺寸变为原来的  $1/16$ ,区域边界框变为 46.875,取整为 46,假设再经过最大值池化变为  $7 \times 7$  的区域特征图, $46/7 = 6.57$ ,再取整为 6。

这个过程就带来了问题,由于像素无法取到小数的值,两次缩放操作会导致无法整除时,除法运算自动进行了两次量化操作,而两次的量化误差会影响后续边界框回归的准确性,影响小目标检测的精度。

为此,Hc 等<sup>[17]</sup>在 Mask RCNN 中出了感兴趣对齐(ROI Align)算法,解决了区域不匹问题。同样是将区域建议框转换成特定大小的区域特征图,ROI Align 很好地避免了两次取整量化误差带来的影响。首先把区域建议框映射到相应特征图上,不同于 ROI Pooling,不进行取整,保留小数,同样将映射的区域建议框划分为与输出维

度一致数量的小块,也不进行取整,保留小数,然后设定采样点数(一般是 4 个),将每个小块分成与采样点数一致的块,得到采样点的像素值,最后进行最大值池化。如图 5 所示,采用双线性插值法<sup>[18]</sup>,原理就是一般小块的坐标像素点为非整数点,无法直接取到,需要根据该坐标点附近的 4 个整数像素点来计算,得到比 ROI Pooling 精确的像素值。本文采用 ROI Align,对小目标检测有着更好的准确率。

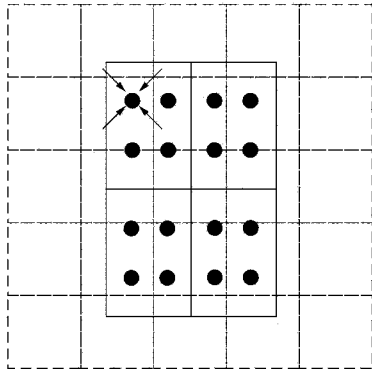


图 5 双线性插值法

2.4 Focal loss

传统的交叉熵损失<sup>[19]</sup>可以在有效的范围内平衡特征图中的正负样本数量,而在实际训练情况中,对于一块复杂的电路板,小目标缺焊与相同元器件正常焊接的区分度不明显。背景样本较容易区分,而相似的难样本区分较为困难,于是本文借鉴焦点损失(Focal loss)解决一阶段目标检测算法样本均衡的思想,采用 Focal loss 对 Cascade RCNN 算法的样本分类损失进行优化,使其对难区分的样本更加有效。

如式(1)所示,通过控制  $\alpha_i$  的值来控制前景和背景样本的权重,当背景样本多,减小  $\alpha_i$  的值,降低背景样本的权重。相似的难样本区分由  $(1 - p_i)^{\gamma}$  来控制,当  $p_i$  趋向于 1,  $1 - p_i$  就趋向于 0,也就是较容易区分的样本权重减小;当  $p_i$  趋向于 0 时,  $1 - p_i$  则趋向于 1,相当于乘了系数 1,对损失几乎没有影响。

$$FL(p_i) = -\alpha_i (1 - p_i)^{\gamma} \log(p_i) \quad (1)$$

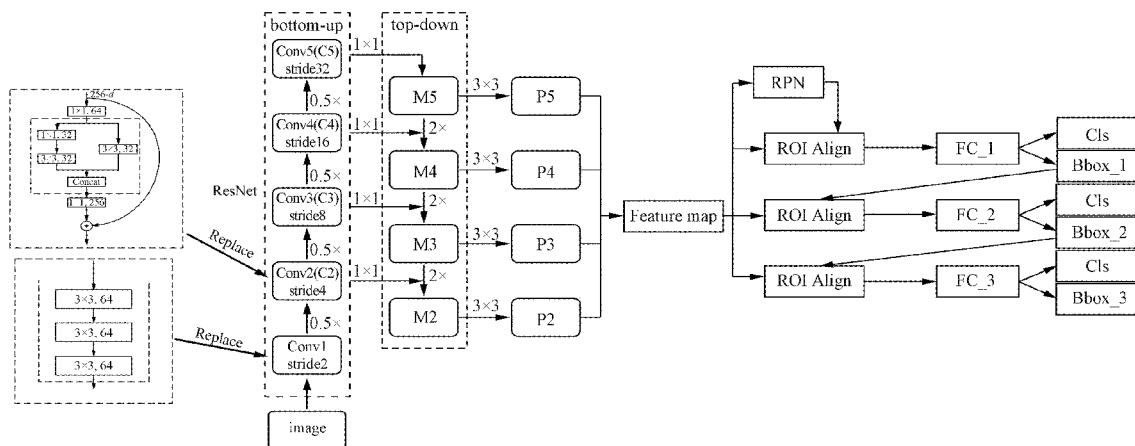


图 7 改进 Cascade RCNN 算法结构

Focal loss 平衡难易样本权重的方式是采用对总体减小权重的倍数,而相对容易区分样本权重减小倍数大,是难区分样本减小倍数的千百倍,有效地缓解了分类样本数量不均衡的影响。

2.5 级联结构

Cascade RCNN 和大多 RCNN 系列算法的区别,主要就是级联结构,在经过 RPN 网络后,将建议区域送入级联结构。级联结构包含 3 个级联检测网络<sup>[20]</sup>,分别用  $U = \{0.5, 0.6, 0.7\}$  的 IOU 阈值来训练 3 个级联检测网络的边界框实际框选准确度,分类概率向量值和检测精度,级联网络结构如图 6 所示。

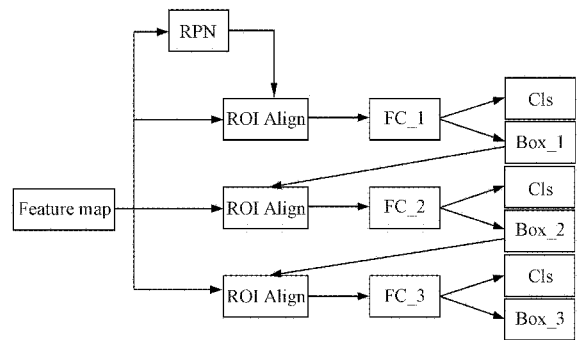


图 6 级联网络结构

建议区域先经过 ROI Align 处理,送入阈值为 0.5 的检测网络,即经过全连接层 FC\_1 和 Softmax 分类和边界框回归之后, Bbox\_1 输出的 IOU 相较之前有所提升,将提升后的新的建议框重采样后再送入阈值为 0.6 的检测网络;经过相同过程, Bbox\_2 输出的 IOU 相较 Bbox\_1 进一步提升,将进一步提升的建议框送入阈值为 0.7 的检测网络;同理,最后 Bbox\_3 得到边界框回归的最终结果。

采用了 3 个阈值依次递增的级联结构,当阈值为 0.5 时,正样本建议框数量充足,随着训练的进行,经过提升后产生了高 IOU 的建议框,设置阈值依次提高,后续阈值为 0.6 和 0.7,保证正样本建议框数量的平衡,有效地防止过拟合现象。

改进后的 Cascade RCNN 算法结构如图 7 所示。

### 3 实验结果分析

#### 3.1 实验环境配置

本文实验基于实际工业生产线上电路板贴片元器件缺焊的检测,采用海康工业相机抓拍图片进行实时监控,通过 TCP 流传入算法服务器进行缺焊检测并返回结果,前端采用 s7-200 PLC 报警装置。实际抓拍选择 1 s 一次;海康相机选择 2 000 万像素的镜头,清晰度达到检测要求;算法服务器:操作系统是 Ubuntu18.04,处理器是 Intel Xeon(R) Silver 4210R CPU@2.4 GHz×40,GPU 是 GeForce RTX 3090/PCIe/SSE2,内存 64 GB,CUDA 版本 11.0,Python 版本为 3.7,基于 PyTorch 框架,版本为 torch1.7.0 + torchvision0.8.0。

#### 3.2 实验数据

本实验采用 VOC 数据集格式,数据集是采用海康工业相机在不同环境因素下获取的 1 200 张图片,使用 Labelimg 进行标注,图片中标注目标数约有 10 000 左右。根据实际缺焊情况,样本中绝大部分为小目标缺焊样本,少数为较大目标如芯片等。如图 8 所示,为多类型电路板中的其中两种,待焊点类型众多,尤其以微小的贴片电阻和电容为主。其中部分大小不同的贴片元器件排板紧密,在实际拍摄过程中会出现遮挡的现象,因此标注时会对其未遮挡部分标注,便于后续训练学习。

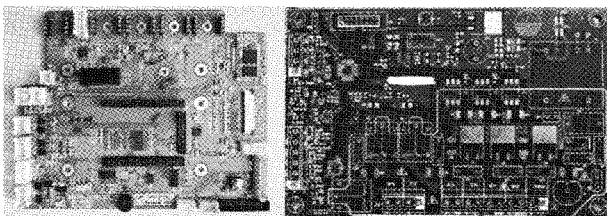
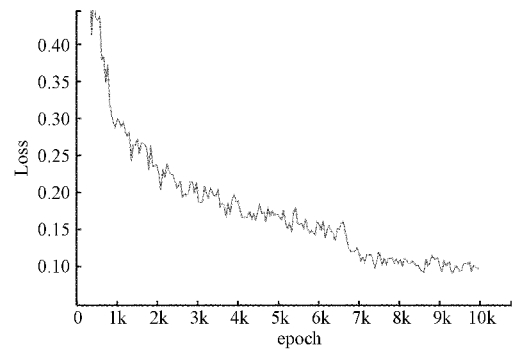


图 8 贴片元器件数据集样式

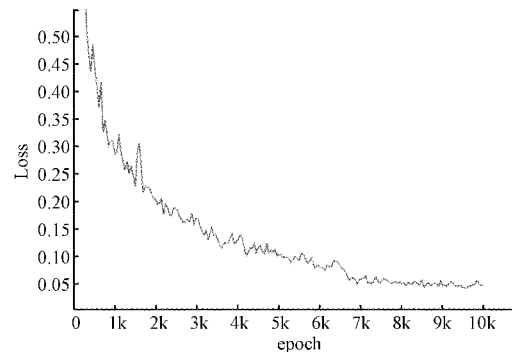
#### 3.3 训练结果

根据训练的实际情况,将骨干网络为 ResNet-FPN 结构的 Faster RCNN 算法,原始 Cascade RCNN 算法和改进的 Cascade RCNN 算法的训练损失曲线对比分析,如图 9 所示。

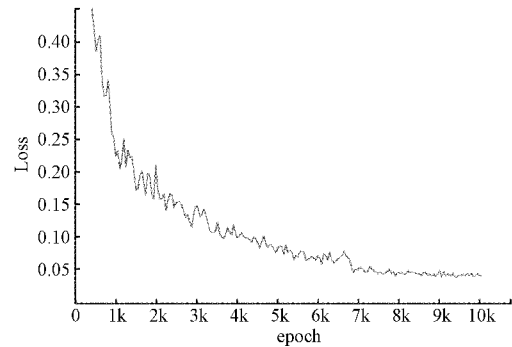
如图 9(a)、(b)所示,ResNet-FPN 结构的 Faster RCNN 算法相比于 Cascade RCNN 算法,从 1k 代开始损失下降的缓慢,到 10k 代最终损失值为 0.1 左右,收敛性较差。如图 9(b)、(c)所示,本文算法在 7k 代之前,同代数平均损失小于原始 Cascade RCNN 算法,且损失下降速度快于原始 Cascade RCNN 算法;10k 代时,本文算法的平均损失值为 0.04,小于原始 Cascade RCNN 算法的 0.05,同时,改进的 ResNet-FPN 结构减少了训练网络中前向传播的计算量。由此可以得出本文改进的 Cascade RCNN 算法训练的平均损失和计算复杂度较低,收敛性较强。



(a) Faster RCNN算法



(b) 原始Cascade RCNN算法



(c) 本文改进Cascade RCNN算法

图 9 训练平均损失曲线

为了进一步验证本文算法,结合不同骨干网络和是否采用 ROI Align 的 Faster RCNN 算法以及原始 Cascade RCNN 算法模型,使用最好的训练模型在测试集上进行测试,以 mAP、召回率和 FPS 作为评价指标,测试的结果如表 1 所示。由表 1 中可以看出,以 VGG16 作为骨干网络和使用 ROI Pooling 的 Faster RCNN 算法模型 mAP 只有 79.7%,精度相对较差,将 ROI Pooling 更换为 ROI Align,解决量化误差的影响,mAP 有了小幅度提升,提高了 2.9%;再将其骨干网络更换为 ResNet-FPN 结构,对微小特征提取更精确,mAP 提升 3.1%,达到 85.7%,召回率为 0.88,检测效果进一步提升,但检测速度受 ResNet-FPN 结构略微影响;原始 Cascade RCNN 算法的 mAP 约为 88.7%,相对于 Faster RCNN 算法模型平均精度和召回率都有一定提升,而检测速度有所下降;将其骨干网络替换

表 1 各算法 mAP、Recall 和 FPS 对比

算法	VGG16	ResNet-FPN	改进 ResNet-FPN	ROI Align	Focal loss	mAP/%	Recall	FPS
Faster-RCNN	✓					79.7	0.83	7.4
	✓			✓		82.6	0.87	7.4
Cascade-RCNN		✓		✓		85.7	0.88	6.9
		✓		✓		88.7	0.92	6.1
			✓	✓	✓	90.4	0.95	5.9
			✓	✓	✓	90.9	0.96	5.9

为本文改进的 ResNet-FPN,增加浅层信息的多样性,mAP 小幅度提升,达到 90.4%,再应用 Focal loss 作为 RPN 分类损失,增加难区分样本的训练专注性,mAP 达到 90.9%,召回率达到本实验最高的 0.96,在稍有牺牲检测速度的情况下,对小目标的检测精度提升效果明显。

图 10 和 11 所示为各算法实际检测结果对比。如图 10 所示,当背景样本复杂度较低,缺焊数单一时,3 类算法均有效检测出缺焊点,检测效果基本一致。

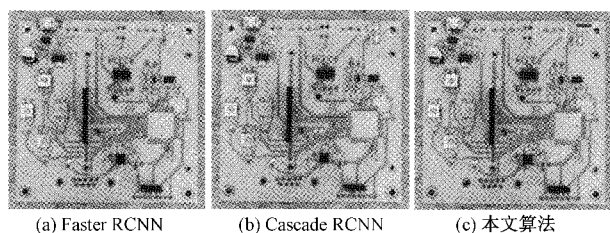


图 10 实际检测结果对比 1

如图 11 所示,当背景样本复杂,缺焊数较多时,Faster RCNN 和原始 Cascade RCNN 算法会出现漏检和错检的情况,而本文改进的 Cascade RCNN 算法达到了实验最优检测精度,对实际生产线上不同的电路板缺焊情况检测准确性较好。

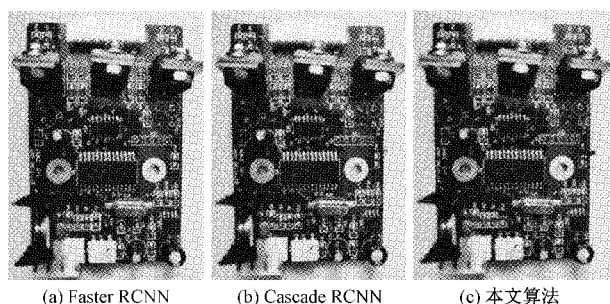


图 11 实际检测结果对比 2

#### 4 结 论

本文提出了一种基于改进 Cascade RCNN 的贴片元器件缺焊检测算法,通过对 ResNet-FPN 结构进行改进,将 ResNet-50 浅层结构的卷积优化,融合多通道细节特征,使网络提取丰富的微小区域信息;在 RPN 网络中引入焦点损失,专注于难区分的样本,平衡训练过程中的正负样本

量;结合 ROI Align,减小量化误差,对微小目标的检测精度进一步提升。实验结果验证了本文算法优异的检测效果,有望进一步应用于工业生产线上贴片元器件缺焊检测。但引入的焦点损失可能会造成梯度爆炸问题,后续需要进一步研究、优化。

#### 参考文献

- [1] 岳有军,孙碧玉,王红君,等.基于级联卷积神经网络的番茄果实目标检测[J].科学技术与工程,2021,21(6):2387-2391.
- [2] HILL C E, BIASIOLLI L, MD ROBSON, et al. Emerging artificial intelligence applications in liver magnetic resonance imaging [J]. World Journal of Gastroenterology, 2021,27(40):6825-6843.
- [3] 伊欣同,单亚峰.基于改进 Faster R-CNN 的光伏电池内部缺陷检测[J].电子测量与仪器学报,2021,35(1):40-47.
- [4] 伍锡如,邱涛涛,王耀南.改进 Mask R-CNN 的交通场景多目标快速检测与分割[J].仪器仪表学报,2021,42(7):242-249.
- [5] 化嫣然,张卓,龙赛,等.基于改进 YOLO 算法的遥感图像目标检测[J].电子测量技术,2020,43(24):87-92.
- [6] 秦颖,李鹏,李居尚.基于深度学习的电路板焊接异常检测算法研究[J].电子器件,2020,43(2):391-395.
- [7] 谢黎,袁小芳,尹柏鑫.基于改进 YOLOv4 网络的电路板元器件缺陷检测[J/OL].测控技术,2022,41(4):19-27.
- [8] CAI Z, VASCONCELOS N. Cascade R-CNN: High quality object detection and instance segmentation[J]. IEEE Transactions on Pattern Analysis and Machine Intelligence, 2019,43(5):1483-1498.
- [9] 王甜甜.基于深度残差神经网络的多光谱图像全色锐化算法研究[D].北京:中国地质大学,2020.
- [10] MUKHOTI J, KULHARIA V, SANYAL A, et al. Calibrating deep neural networks using focal loss[J]. Advances in Neural Information Processing Systems, 2020,33:15288-15299.
- [11] 朱斌,陈磊,邹金萍.基于改进卷积神经网络结构的机

- 器视觉室内定位算法[J]. 国外电子测量技术, 2021, 40(1):58-64.
- [12] LIN Y, CHI W, SUN W, et al. Human action recognition algorithm based on improved ResNet and skeletal keypoints in single image[J]. Mathematical Problems in Engineering, 2020, 2020(12): 1-12.
- [13] ZHENG G, HAN G, SOOMRO N Q. An inception module CNN classifiers fusion method on pulmonary nodule diagnosis by signs[J]. Tsinghua Science and Technology, 2019, 25(3): 368-383.
- [14] 尹梦晓,林振峰,杨锋. 基于动态感受野的自适应多尺度信息融合的图像转换[J]. 电子与信息学报, 2021, 43(8):2386-2394.
- [15] 李松江,吴宁,王鹏,等. 基于改进 Cascade RCNN 的车辆目标检测方法[J]. 计算机工程与应用, 2021, 57(5): 123-130.
- [16] 黄宁霞,张荣芬,刘宇红. 改进深度学习框架 Faster RCNN 的人行道障碍物目标检测[J]. 机械设计与研究, 2021, 37(2):7-12.
- [17] HE K, GKIOXARI G, DOLLÁR P, et al. Mask R-CNN[C]. Proceedings of the IEEE International Conference on Computer Vision, 2017: 2961-2969.
- [18] 江志宁,刘春,戴雷,等. 小波变换组合双线性插值法在北斗周跳中的应用[J]. 电子测量与仪器学报, 2020, 34(11):50-57.
- [19] 傅博文,唐向宏,肖涛. Focal 损失在图像情感分析上的应用研究[J]. 计算机工程与应用, 2020, 56(10): 179-184.
- [20] 方钧婷,谭晓阳. 注意力级联网络的金属表面缺陷检测算法[J]. 计算机科学与探索, 2021, 15(7):1245-1254.

### 作者简介

**李玮**, 硕士研究生, 主要研究方向为机器视觉与目标检测。

E-mail: 972217816@qq.com

**高林**(通信作者), 工学博士, 副教授, 主要研究方向为人工智能系统、工业互联网。

E-mail: gaolin0619@126.com

**赵杰**, 硕士研究生, 主要研究方向为机器视觉与 OCR 技术。

E-mail: 1530177403@qq.com