

DOI:10.19651/j.cnki.emt.2105997

应用于直流微电网的原边双绕组耦合直流变压器*

潘伟杰¹ 郑昕昕¹ 陈曦² 孙农²

(1.合肥工业大学汽车工程技术研究院 合肥 230009; 2.国网安徽省电力有限公司合肥供电公司 合肥 230022)

摘要: 研究了一种适用于直流微电网的原边双绕组耦合直流变压器(DCT)。变压器原边侧采用双绕组耦合的拓扑,既避免了桥臂直通问题,又提高了系统的可靠性,并且由于不需要在驱动信号中增加死区时间,提高了直流电压利用率。此外与双降压/升压拓扑相比,原边双绕组耦合拓扑不需要增加额外的电感,所以并不会明显增大电路的体积。针对直流微电网场合的直流变换系统,本文研究并设计了一种无死区原边双绕组耦合的主电路拓扑,对其变压器进行了等效变换,分析了所提出拓扑的工作原理,并设计了合理的补偿策略,最后进行性能分析。实验和仿真结果表明,该变压器可以实现漏感并联效应,适当的补偿策略可以提高变压器输出特性,并且验证了理论分析的正确性以及所提出拓扑的先进性。

关键词: 直流微电网;无死区;直流变压器;多线圈耦合;串联补偿

中图分类号: TM41 **文献标识码:** A **国家标准学科分类代码:** 470.40

Primary double winding coupling DC transformer for DC micro-grid applications

Pan Weijie¹ Zheng Xinxin¹ Chen Xi² Sun Nong²

(1. Automotive Research Institute of Hefei University of Technology, Hefei 230009, China;

2. State Grid Anhui Electric Power Company Hefei Power Supply Company, Hefei 230022, China)

Abstract: Proposes a novel primary double winding coupling topology of the DC transformer (DCT) for DC micro-grid applications. The primary side high-frequency full-bridge inverter is replaced by a novel topology without shoot-through problem. As a result, the reliability of the system is improved, and dead-time is unnecessary to be added to the driving signals thus the dc voltage utilization is higher. Compared to the no dead-time dual-buck inverter, the proposed topology has more advantages in the size and cost, because the primary two windings can be integrated on the same core. Aiming at DC micro-grid system, this paper studies and designs a non-dead zone topology. We carry out equivalent transformation of transformer, the working principle is analyzed, and the calculation and analysis of compensation and efficiency are given. Finally, the simulation and experimental results show that the proposed topology is advanced.

Keywords: DC micro-grid; non-dead zone; DC transformer; multiple coils coupling; series compensation

0 引言

目前,随着电力系统的发展,与交流微电网相比,直流微电网在节能、低碳、环保等方面具有一定优势,功耗较低^[1-2]。微电网^[3-5]的研究趋势正逐步向直流微电网方向发展,直流微电网在车联网等领域发挥着重要作用^[6]。

在三级式直流微电网系统架构中,DCT级起到了连接前级AC/DC变换器和后级非隔离型DC/DC变换器的作用。它不仅需要实现高效率的能量传输,而且它的输出特

性应该受负载的影响较小,才能确保微电网稳定运行^[7]。原边双绕组耦合直流变压器因其无死区特性,加以合理的补偿设计可以满足要求。

直流变压器^[8-9](DC transformer, DCT)可实现电压变换和电气隔离,在直流输电系统中得到了广泛应用^[10-12]。隔离型DCT主要分为以下几种形式:双有源桥式DCT^[13-15]、谐振型DCT^[16-18]和模块化多电平DCT^[19-20]。其中双有源桥式DCT结构较为简单,设计灵活,文献[13]提出了一种可降低直流母线纹波电流的双有源桥式

收稿日期:2021-03-16

* 基金项目:安徽省新能源汽车暨智能网联汽车产业技术创新工程项目(IMIZX2018001)、安徽省科技重大专项(17030901061)资助

DCT,分析了其工作原理。文献[14-15]给出了双有源桥式DCT在能源互联网以及直流电网中的应用,但它要应用于高压大功率场合需要额外设计电路。谐振型DCT是目前应用最广泛的类型之一,它可以通过电感和电容的谐振来实现功率管的软开关,从而降低开关损耗。文献[16]研究了一种两级式LLC谐振DCT,其开关频率可达兆赫兹级,可以大大提高能量传输效率。文献[17]研究了一种双向串联谐振DCT,采用了PWM移相控制,实现了功率管软开关的同时可实现能量双向传输,具有较高效率。文献[18]提出了一种双向对称型LLC谐振型DCT,并进行参数优化分析,降低功率管开关损耗。文献[19]针对谐振式模块化多电平DCT提出了一种新型调制方法,更具灵活性。

上述直流变压器为了保证工作的可靠性,需要在驱动信号中增加死区时间,这样降低了直流电压利用率。为了解决这一问题,本文研究了一种高效无死区DCT拓扑。原边双绕组耦合共用同一个磁芯,并不会明显增加电路的尺寸和成本,并且可以消除死区时间。设计合理的补偿策略可以提高输出特性,从而提高直流电压利用率。线圈的耦合会产生并联效应,可减小漏感的影响。而且,该DCT拓扑的功率管可以实现零电流开通,开关损耗小。文中介绍了原边双绕组耦合直流变压器的拓扑结构,并给出了等效电路、工作模式分析以及补偿计算,对该拓扑结构进行了性能分析。最后,通过仿真和实验结果验证了理论分析的正确性。

1 工作原理

1.1 等效电路

本文研究的原边双绕组耦合拓扑如图1所示,逆变电路主要由 S_{o1} 、 S_{o2} 、 S_{o3} 、 S_{o4} 4个功率管和 D_{o1} 、 D_{o2} 、 D_{o3} 、 D_{o4} 4个二极管组成。线圈 A_1B_1 、线圈 A_2B_2 是变压器T的原边两个绕组,两绕组在原边是对称分布的,线圈 A_3B_3 为副边绕组。当DCT工作时,输入和输出电压会因为漏磁通而存在相位差。在所提出的拓扑中,3个绕组的匝数分别为 N_1 、 N_2 、 N_3 ,通过的电流分别为 I_1 、 I_2 、 I_3 。根据磁动势平衡,得出公式可以表示为:

$$\dot{F}_m = N_1 \dot{I}_1 + N_2 \dot{I}_2 + N_3 \dot{I}_3 = N_1 \dot{I}_m \quad (1)$$

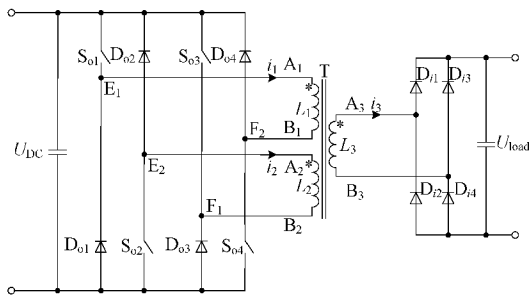


图1 原边双绕组拓扑实际电路

归一化处理后转化为电流形式可以表示为:

$$\dot{I}_1 + \dot{I}'_2 + \dot{I}'_3 = \dot{I}_m \quad (2)$$

电路中的自感电动势和互感电动势可以表示为:

$$\begin{cases} \dot{E}_{11} = -j\omega M_{11} \dot{I}_1, \dot{E}_{22} = -j\omega M_{22} \dot{I}_2, \dot{E}_{33} = -j\omega M_{33} \dot{I}_3 \\ \dot{E}_{12} = -j\omega M_{12} \dot{I}_2, \dot{E}_{21} = -j\omega M_{12} \dot{I}_1, \dot{E}_{31} = -j\omega M_{13} \dot{I}_1 \\ \dot{E}_{13} = -j\omega M_{13} \dot{I}_3, \dot{E}_{23} = -j\omega M_{23} \dot{I}_3, \dot{E}_{32} = -j\omega M_{23} \dot{I}_2 \end{cases} \quad (3)$$

化简得:

$$\begin{bmatrix} \dot{E}_1 \\ \dot{E}'_2 \\ \dot{E}'_3 \end{bmatrix} = -j\omega \begin{bmatrix} L_{11} & L'_{12} & L'_{13} \\ L'_{12} & L'_{22} & L'_{23} \\ L'_{13} & L'_{23} & L'_{33} \end{bmatrix} \begin{bmatrix} \dot{I}_1 \\ \dot{I}'_2 \\ \dot{I}'_3 \end{bmatrix} \quad (4)$$

$$\begin{bmatrix} \dot{U}_1 \\ -\dot{U}'_2 \\ -\dot{U}'_3 \end{bmatrix} = \omega \begin{bmatrix} R_1 + jL_{11} & jL'_{12} & jL'_{13} \\ jL'_{12} & R_2 + jL'_{22} & jL'_{23} \\ jL'_{13} & jL'_{23} & R_3 + jL'_{33} \end{bmatrix} \begin{bmatrix} \dot{I}_1 \\ \dot{I}'_2 \\ \dot{I}'_3 \end{bmatrix} \quad (5)$$

将电动势归算到一次侧可以表示为:

$$E_1 = E'_2 = E'_3 = -I_m \cdot Z_m \quad (6)$$

若忽略励磁电流,则:

$$I_1 + I'_2 + I'_3 = 0 \quad (7)$$

根据式(5)和(7),可以计算得:

$$\dot{U}_1 - (-\dot{U}'_2) = \omega(R_{123} + jL_{123})\dot{I}_1 - \omega(R_{213} + jL_{213})\dot{I}'_2 \quad (8)$$

$$\dot{U}_1 - (-\dot{U}'_3) = \omega(R_{123} + jL_{123})\dot{I}_1 - \omega(R_{312} + jL_{312})\dot{I}'_3 \quad (9)$$

三绕组间的等效漏感 L_{123} 、 L_{213} 、 L_{312} 因此可以表示为:

$$\begin{cases} L_{123} = L_{11} - L_{12} - L'_{13} + L'_{23} \\ L_{213} = L_{22} - L_{12} - L'_{23} + L'_{13} \\ L_{312} = L'_{33} - L'_{13} - L'_{23} + L_{12} \end{cases} \quad (10)$$

图2所示为带有补偿电容 C_s 时的原边双绕组拓扑的等效电路,等效的前提是三绕组之间的互感相同,即将副边电感及漏感以互感相同为条件归算到原边,漏感与等效电路的对应关系如下:

$$\begin{cases} L_{HA1} = L_{KB1} = \frac{L_{123}}{2} \\ L_{HA2} = L_{KB2} = \frac{L_{213}}{2} \\ L_{HA3} = L_{KB3} = \frac{L_{312}}{2} \end{cases} \quad (11)$$

设原边绕组和副边绕组的自感为 L ,互感为 M 。在理想情况下,原副边绕组的结构和匝数相同,根据等效电路,一次侧电压滞后二次侧电压的角度可以表示为:

$$\delta = \arctan \frac{2M(L-M) + (L-M)^2}{R_{load}L} 2\pi f \quad (12)$$

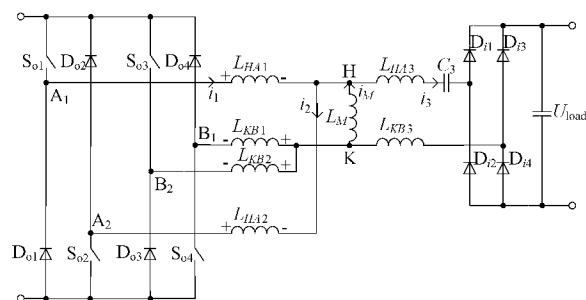


图 2 原边双绕组拓扑等效电路

输出电压与输入电压的比值可以表示为：

$$\frac{U_{load}}{U_{DC}} = \frac{M}{L} \left(1 - \frac{2\delta}{\pi}\right) \quad (13)$$

由于原边两绕组紧密耦合，则 L_{123} 和 L_{213} 较小；原副边绕组松耦合，则 L_{312} 较大，且由于电路对称，三者关系为：

$$L_{123} = L_{213} \ll L_{312} \quad (14)$$

应用于原边双绕组耦合拓扑的三绕组变压器，等效电路中的 i_1 和 i_2 仅能流过单向电流，因此不能采用通常变压器的补偿方法。且由于式(14)，互感电压 u_M 可以看作输出方波信号的电压源，因此补偿的是副边漏感而非副边自感，且副边串联补偿电流应力较小。对于原边，由于 4 个二极管的作用，达不到谐振条件，故没有补偿条件。补偿电容 C_3 可计算如下：

$$C_3 = \frac{1}{\omega_s^2 L_{312}} \quad (15)$$

1.2 模态分析

图 3 所示为原边双绕组拓扑的关键波形，当带有补偿电容 C_3 时，一个开关周期可以分为 4 个模态。 S_{01} 和 S_{04} 同时导通和关断， S_{02} 和 S_{03} 同时导通和关断，两组驱动信号互补导通。

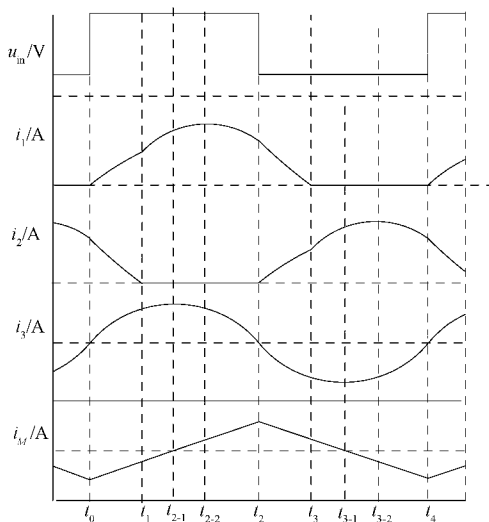


图 3 原边双绕组拓扑的关键波形

模态 1: ($t_0 - t_1$)

S_{01} 和 S_{04} 导通， D_{02} 和 D_{03} 续流， i_1 增大， L_{HA1} 和 L_{KB1} 的感应电动势方向如图 2 所示。 L_M 两端电压为输入电压减去 L_{HA1} 和 L_{KB1} 的感应电动势，副边 RLC 串联电路发生谐振，谐振电流 i_3 的极性和相位跟随 L_M 两端电压 u_M 为正， i_M 从负向最大值开始上升，此模态发生漏感并联效应。

模态 2: ($t_1 - t_2$)

D_{02} 和 D_{03} 续流结束， t_{2-1} 时刻之前 i_M 仍为负向，其在 t_{2-1} 时刻升至 0。由于谐振电流 i_3 的相位跟随 u_M 的基波相位， t_{2-1} 时刻谐振电流 i_3 也达到谐振峰值。 t_{2-1} 时刻之后， i_M 升至正向并继续上升至正向最大值，此时谐振电流 i_3 极性为正，值减小。 i_1 等于 i_3 与 i_M 之和，其值先增大后减小，在 t_{2-2} 时刻达到峰值， L_{HA1} 和 L_{KB1} 的感应电压方向在 t_{2-2} 时刻发生翻转。

模态 3: ($t_2 - t_3$)

S_{02} 和 S_{03} 导通， i_2 增大， L_{HA2} ， L_{KB2} ， L_{HA1} 和 L_{KB1} 的感应电动势方向与图 2 所示相反。 i_1 减小， L_M 两端电压极性发生翻转，谐振电流 i_3 的极性也发生翻转， i_M 从正向最大值开始减小，此模态发生漏感并联效应。

模态 4: ($t_3 - t_4$)

D_{01} 和 D_{04} 续流结束，同理在 t_{3-1} 时刻， i_M 下降到 0，在 t_{3-2} 时刻 i_2 达到反向峰值， L_{HA2} 和 L_{KB2} 的感应电动势方向发生翻转。

2 性能分析

如果驱动信号有死区， S_{01} 和 S_{04} 导通前和 S_{02} 和 S_{03} 导通前各会增加一个模态。以 S_{01} 和 S_{04} 导通前为例，上一模态 L_{HA2} 和 L_{KB2} 有电流流过，死区时间内所有功率开关都截止，则仅有 D_{02} 和 D_{03} 续流，此时输入侧不向输出侧传递能量，有效输入电压持续时间减少，降低了直流电压利用率。并且漏感并联时间减少，降低了能量传输效率。在 t_0 时刻，如果忽略副边的影响，电路可以简化为图 4 所示。

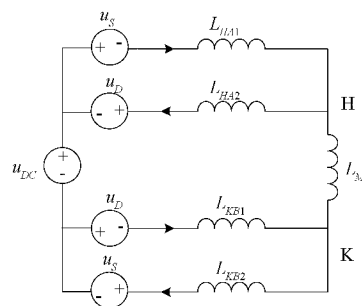


图 4 简化电路

其中， u_D 和 u_S 为二极管和开关管压降，即：

$$u_D = u_S = u_{deep} \quad (16)$$

则 L_{HA2} 和 L_{KB2} 两端的电压为：

$$u_1 = u_{DC} + 2u_{deep} - u_M \quad (17)$$

L_{HA1} 和 L_{KB1} 两端的电压为：

$$u_2 = u_{DC} - 2u_{deep} - u_M \quad (18)$$

由此可以得出 $u_1 \geq u_2$ 的结论,在忽略功率管导通压降的时候等号成立。

u_2 可以近似表示为:

$$u_2 \approx \frac{u_{DC}}{L_M + L_{123}} \cdot \frac{L_{123}}{2} \leq u_1 \quad (19)$$

在 $t_0 - t_1$ 的时间内, L_{HA2} 和 L_{KB2} 两端的电压近似不变。在 t_0 时刻, i_2 的初始值为 $-i_{M_{max}}$, 这是因为 i_1 等于 i_2, i_3 与 i_M 之和, 而 i_1 和 i_3 均为 0。 Δt 为 t_0 到 t_1 的持续时间。

$$\frac{1}{L_{213}/2} \int u_1 dt = i_{M_{max}} = \frac{u_1}{L_{213}/2} \cdot \Delta t \quad (20)$$

$$\Delta t \leq \frac{i_{M_{max}} \cdot L_{213}/2}{u_2} = \frac{i_{M_{max}} \cdot L_{213}/2}{\frac{u_{DC}}{L_M + L_{123}} \cdot \frac{L_{123}}{2}} \quad (21)$$

由于 $L_{213} = L_{123}$, 则 $\Delta t \leq T_s/4$ 。

同理, t_2 到 t_3 的持续时间也为 Δt , 则漏感等效并联时间为:

$$t_p = 2\Delta t \leq \frac{T_s}{2} \quad (22)$$

副边串联支路阻抗为:

$$Z_{RLC}(s) = R_{load} + \frac{1}{sC_3} + sL_{312} \quad (23)$$

电路的阻抗可以表示为:

$$sL_M // Z_{RLC}(s) + sL_1 \quad (24)$$

因此可以写出传递函数:

$$G_1(s) = \frac{U_o(s)}{U_i(s)} = \frac{sL_M // Z_{RLC}(s)}{sL_1 + sL_M // Z_{RLC}(s)} \cdot \frac{R_{load}}{Z_{RLC}(s)} \quad (25)$$

$$G_2(s) = \frac{I_i(s)}{U_i(s)} = \frac{1}{sL_1 + sL_M // Z_{RLC}(s)} \quad (26)$$

输出电压与输入电压的幅值比可以表示为:

$$\left| \frac{U_o}{U_i} \right| = |G_1(j\omega_c)| \quad (27)$$

输入电流与输入电压幅值比可以表示为:

$$\left| \frac{I_i}{U_i} \right| = |G_2(j\omega_c)| \quad (28)$$

设 η 是变换器的效率, 其可以表示为:

$$\eta = \frac{|U_o|^2 / R_{load}}{|U_i| \cdot |I_i|} \quad (29)$$

当 $L_1 = L_{123}$ 时, 变换器的效率可以用 η_1 表示, 即为传统全桥拓扑的效率; 当 $L_1 = L_{123}/2$ 时, 变换器的效率可以用 η_2 表示。 η_3 为所提出拓扑的效率, 其可以表示为:

$$\eta_3 = \eta_1 \cdot \frac{(1 - t_p)}{T_s} + \eta_2 \cdot \frac{t_p}{T_s} \quad (30)$$

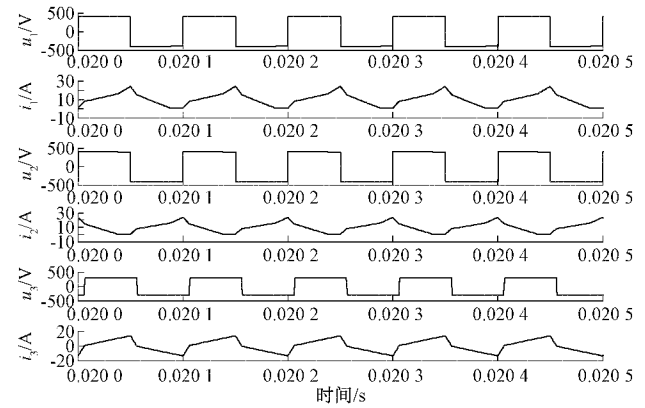
因此可以得出结论, 所提出拓扑的效率更高, 比传统全桥拓扑效率提高 $\eta_3 - \eta_1$ 。

3 仿真和实验结果

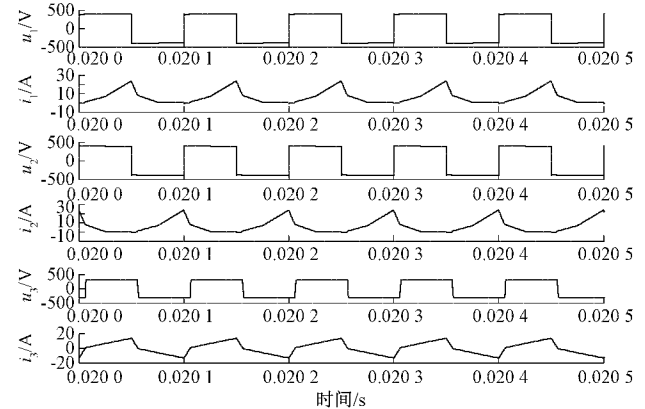
根据从以上分析可以看出, 本文提出的原边双绕组直

流变压器可以减小漏感的影响, 因此更适合应用于直流微电网系统。所以本文主要针对直流微电网系统的直流变压器进行仿真和实验设计。建立了基于 MATLAB/Simulink 的 DCT 仿真模型。直流输入电压为 400 V。额定输出功率为 5.5 kW。开关频率为 10 kHz。驱动信号为占空比为 0.5 的互补信号, 补偿电容为 $0.85 \mu\text{F}$ 。建立了实际电路仿真模型。图 5 为实际电路的仿真结果。在图 5(b)、(d) 的驱动信号中增加 $5 \mu\text{s}$ 的死区时间。

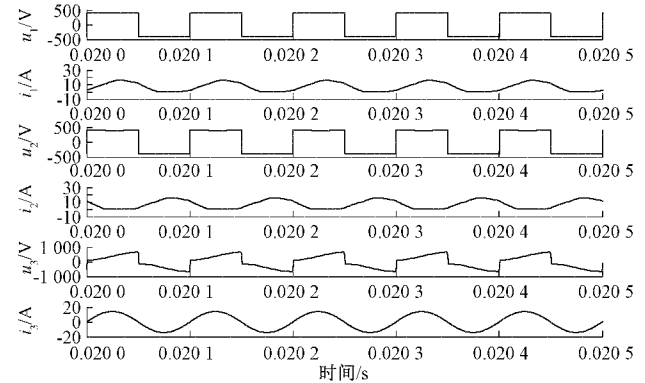
图中波形由上至下依次为原边绕组 A_1B_1 的电压电流、原边绕组 A_2B_2 的电压电流以及副边绕组 A_3B_3 的电压电流波形。可以看出, 未加补偿时, 各绕组中的电流在不同模式下根据端电压的不同, 按照不同的斜率线性变化, 加入



(a) 无补偿无死区



(b) 无补偿有死区



(c) 有补偿无死区

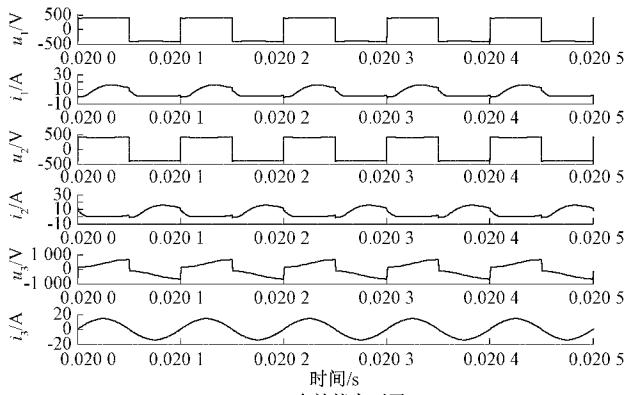


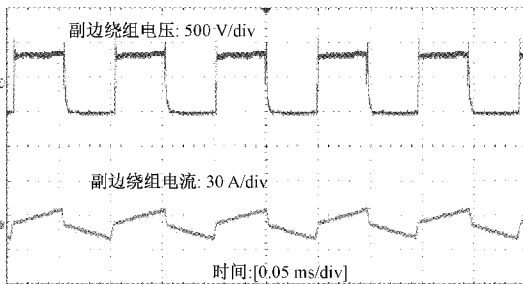
图 5 实际电路仿真结果

补偿后,电流发生谐振,此时原边绕组电流的最大值小于未加补偿时的情况,能够减小功率开关器件的电流应力。副边电流发生完全谐振,能够避免开环控制情况下因漏感导致的输出电压下降。表 1 所示为负载电阻固定设为 47 Ω 时的输出电压值,可以看出,加入补偿后输出电压值明显高于未加补偿时电路的输出电压,而加入死区后,由于直流电压利用率的降低,会导致输出电压的降低,由于所提出的拓扑不存在直通问题,因此不需要加入死区。

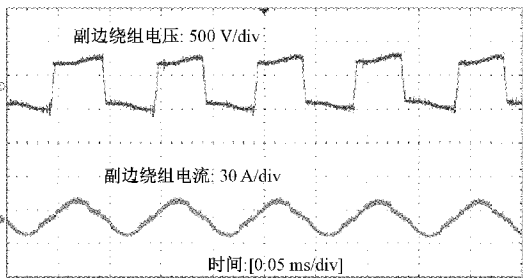
表 1 不同情况下的输出电压 V

不同条件下	无死区	有死区	无死区	有死区
	有补偿	有补偿	无补偿	无补偿
输出电压	394.9	393.5	302.9	303.8

图 6 所示为加入补偿前后副边绕组电压电流波形,实验结果与仿真结果一致,可以看出,加入补偿后副边绕组漏感能够被抵消,电流波形接近正弦。



(a) 无补偿



(b) 有补偿

图 6 副边绕组电压电流波形

4 结 论

本文提出了一种适用于直流微电网的原边双绕组耦合直流变压器。在此基础上分析了变压器的等效电路和工作原理,设计了补偿方案并进行效率计算,从理论上验证了所提出拓扑的可靠性和高效性。最后通过仿真和实验验证了原边双绕组耦合直流变压器能够在无死区的情况下可靠工作,补偿和漏感并联效应可以增强输出特性。后续的工作将研究能够进一步提升系统效率和输出特性的补偿方案。

参 考 文 献

- [1] 杨佳琦,孔玲玲,高飞. 直流微电网 DC-DC 变换器关键技术的研究综述[J]. 云南民族大学学报, 2017, 26(6): 510-515.
- [2] 孟明,陈世超,赵树军,等. 新能源微电网研究综述[J]. 现代电力, 2017, 34(1): 1-7.
- [3] 王建平,郑成强,徐晓冰,等. 基于卡尔曼滤波的微电网同步并网研究[J]. 电子测量与仪器学报, 2017, 31(5): 809-815.
- [4] 叶玉凤,张会林,张志宇,等. 微电网中超级电容器储能系统的仿真研究[J]. 电子测量技术, 2017, 40(7): 26-30.
- [5] 孙佳,陶晔. 新能源微电网负载自动匹配系统[J]. 电子测量技术, 2017, 40(9): 78-81.
- [6] 孔令兵,高小平. 低压直流微电网的发展背景及应用研究[J]. 现代建筑电气, 2020, 11(9): 14-19.
- [7] 刘喜梅,贺瑞,张鹏. 直流微电网电压平衡器的控制策略[J]. 电子测量技术, 2015, 38(10): 32-35.
- [8] 刘喜梅,梁逊. 一种基于完全集成的降压型 DC-DC 转换器开关桥选择的迅捷方法[J]. 电子测量技术, 2016, 39(2): 33-37.
- [9] 陈涛,彭政达. 高性能升压型 DC-DC 电源转换器的设计与实现[J]. 国外电子测量技术, 2016, 35(6): 55-58.
- [10] BAHMANI M A, THIRINGER T, RABIEI A, et al. Comparative study of a multi-MW high-power density DC transformer with an optimized high-frequency magnetics in All-DC offshore wind farm [J]. IEEE Transactions on Power Delivery, 2016, 31(2): 857-866.
- [11] PAN Z, WANG X, TAN B, et al. Potential compensation method for restraining the DC bias of transformers during HVDC monopolar operation [J]. IEEE Transactions on Power Delivery, 2016, 31(1): 103-111.
- [12] ZHAO B, SONG Q, LI J, et al. High-frequency-link DC transformer based on switched capacitor for medium-voltage DC power distribution application [J]. IEEE Transactions on Power Electronics, 2016, 31(7):

- 1766-1777.
- [13] GUAN Y, XIE Y, WANG Y, et al. An active damping strategy for input impedance of bidirectional dual active bridge DC-DC converter: Modeling, shaping, design, and experiment [J]. IEEE Transactions on Industrial Electronics, 2021, 68(2): 1263-1274.
- [14] 赵彪, 安峰, 宋强, 等. 双有源桥式直流变压器发展与应用[J]. 中国电机工程学报, 2021, 41(1): 288-298.
- [15] 卢林煜, 王鲁杨, 柏扬, 等. 面向能源互联网的固态变压器中双有源桥直流变换器研究[J]. 电力系统保护与控制, 2019, 47(6): 141-150.
- [16] WU X, CHEN H, QIAN Z. 1-MHz LLC resonant DC transformer (DCX) with regulating capability [J]. IEEE Transactions on Industrial Electronics, 2016, 63(5): 2904-2912.
- [17] BAI C, HAN B, KWON B, et al. Highly efficient bidirectional series-resonant DC/DC converter over wide range of battery voltages[J]. IEEE Transactions on Power Electronics, 2020, 35(4): 3636-3650.
- [18] 李树娟, 张振国, 叶玉曜, 等. 双向对称型 LLC 谐振变换器参数优化分析[J]. 电子测量技术, 2017, 40(6): 58-61.
- [19] 郭贝贝, 齐山成, 赵斌. 基于谐振式 MMC 的直流变压器设计[J]. 电气传动, 2021, 51(3): 55-61.
- [20] CHEN Y, ZHAO S, LI Z, et al. Modeling and control of the isolated DC-DC modular multilevel converter for electric ship medium voltage direct current power system[J]. IEEE Journal of Emerging and Selected Topics in Power Electronics, 2017, 5(1): 124-139.

作者简介

潘伟杰, 工学硕士, 主要研究方向为新能源汽车功率电子技术。

E-mail:jerrod1122@163.com

郑昕昕, 工学博士, 副研究员, 主要研究方向为新能源汽车充换电技术、新能源汽车无线充电技术、新能源汽车功率电子技术等。

E-mail:xinxin.zheng@hfut.edu.cn

陈曦, 工学硕士, 高级工程师, 主要研究方向为高压输变电。

E-mail:chenxi0019@126.com

孙农, 工学硕士, 高级工程师, 主要研究方向为高压输变电。

E-mail:nongsun@126.com