

基于磁阻传感器的高旋弹转速测量方法

姜博文 管雪元 李文胜

(南京理工大学瞬态物理国家重点实验室 南京 210094)

摘要: 在现代化战争中,常规弹药智能化具有重要意义。而在智能化改造过程中,面对高过载、高转速的测试环境,传统的惯性器件在量程、精度、成本上已经无法满足工程需求。地磁场作为一个有规律的稳定场,它在地球科学、航空航天、资源探测、交通通讯、国防建设、地震预报等领域有着重要的应用。针对常规弹药转速旋转的特点,利用地磁传感器组合安装方式采集地磁数据。通过软件算法计算出地磁信号过零点的时刻,进而结算出弹体旋转速度。经过试验验证,证明了此种方法的可行性。

关键词: 磁阻传感器;HMC1052;地磁采集;高旋弹;转速测量

中图分类号: TN382 **文献标识码:** A **国家标准学科分类代码:** 510.1050

Measurement method of high spin projectile based on the magnetoresistive sensor

Jiang Bowen Guan Xueyuan Li Wensheng

(National Key of Transient Physics, Nanjing University of Science and Technology, Nanjing 210094, China)

Abstract: In the modern war, the intelligence of conventional ammunition is of great significance. However, in the process of intelligent transformation, in the face of high overload, high speed test environment, the traditional inertial devices has been unable to meet the engineering requirements in many aspects. Such as the range, precision and cost. The geomagnetic field is a regular stable field, It has important applications in the fields of earth science, aeronautics and astronautics, resources exploration, transportation and communication, national defense construction, earthquake prediction and so on. According to the characteristics of the rotational speed of conventional ammunition, the geomagnetic data is collected by the combination of the geomagnetic sensor. The moment of zero crossing of geomagnetic signal is calculated by software algorithm, and then settle the projectile rotation speed. The feasibility of this method is proved by experiment.

Keywords: magnetic sensor; HMC1052; geomagnetic acquisition; high spin projectile; rotational speed measurement

1 引言

随着科技技术的发展,以及现在作战环境、打击方式、作战对象、作战任务的变化,火力精确打击能力成为现代化军队重要的标志,为此通过弹道修正提高弹药的作战效能^[1],并且减少附带损伤成为各国军备研究的重要热点。由此对现有常规炮弹进行智能化改造成为各国军备竞争的热点^[2]。

目前国内外对弹体转速的测量方法主要有,加速度计法、陀螺仪法、太阳方位角法、高速摄影法等,这些方法均是通过测量弹体角速度的方法计算弹体转速,并且使用上存在一定限制^[3];加速计方法安装困难,不易工程化,陀螺法器件量程小、动态范围窄,太阳方位角法易受天气、日昼影

响^[4],高速摄影法只能测试炮口参数。而基于磁阻传感器的转速测量方法只需要一个径向安装的磁阻传感器,通过测量地磁过零点的方法来去计算弹体转速,安装方式简单、成本低、抗过载能力强、量程大^[5-7]。

2 磁阻传感器的工作原理

本高旋弹转速测量方法采用的是 HMC1052 磁阻传感器, HMC1052 是霍尼韦尔公司生产的一种小封装表贴式磁阻传感器,采用各向异性磁阻技术(ARM),灵敏度能够达到 1.0 mV/V/Gauss, 在 5 V 电源供电时分辨率为 120 μG ,具有宽达 $\pm 6\text{Gauss}$ 的磁场范围,可以在低至 1.8 V 的功率运行,非常适用于弱地磁环境的磁场测量。

如图 1 所示为 HMC1052 电路,在不受外界磁场的影响下,两端电阻相对,输出电压是供电电压一半($V_{CC}/2$),当有外加磁场时,电桥的阻值发生变化,则输出电压改变,根据灵敏度等换算公式可以得到测量的地磁信号^[6]。

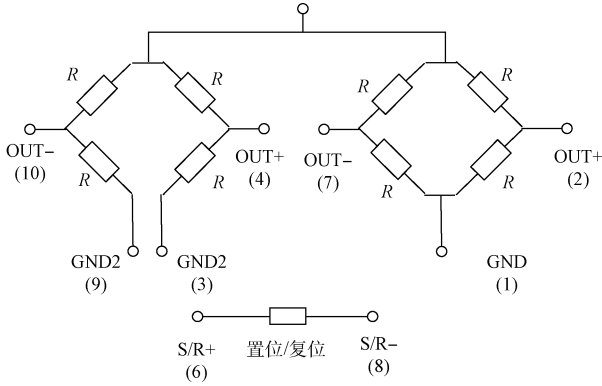


图 1 HMC1052 磁阻传感器电路

3 磁阻传感器转速测量原理

设在观察点建立 $o-xyz$ 东北地坐标系,如图 2 所示,设观测点原点为 o ,原点处磁场值 H 所在的垂面为磁子午面, x 轴沿地理子午线向北为正, y 轴沿纬度方向东为正, z 轴垂直向下为正。

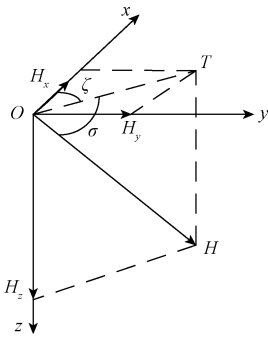


图 2 东北地坐标系

H 表示地磁强度, H 在 x 轴上的投影 H_x 称为北向强度, H 在 y 轴上的投影 H_y 称为东向强度, H 在 z 轴上的投影 H_z 称为垂直强度。 H 在水平面 $o-x-y$ 上的投影称之为水平强度 T 。磁子午面与地理子午面的夹角称为磁偏角 ζ , H 与水平面的夹角称之为磁倾角 σ 。在北半球, H 指向地平线之下, σ 角为正,在南半球, H 向上, σ 角为负。

H 、 T 、 H_x 、 H_y 、 H_z 、 ζ 、 σ 这 7 个量称为地磁要素。它们之间的关系如下^[8]：

$$\begin{cases} T = H\cos\sigma, H_z = H\sin\sigma, \sigma = \arctan\left(\frac{H_z}{T}\right) \\ H_x = T\cos\zeta, H_y = T\sin\zeta, \zeta = \arctan\left(\frac{H_y}{H_x}\right) \\ H^2 = T^2 + H_z^2 = H_x^2 + H_y^2 + H_z^2 \end{cases}$$

由此可以得到地磁数据在东北地坐标系里的三轴地磁分量,如下式:

$$H_x = H\cos\sigma\cos\zeta \quad (1)$$

$$H_y = H\cos\sigma\sin\zeta \quad (2)$$

$$H_z = H\sin\sigma \quad (3)$$

设载体坐标系为 $o-x_1y_1z_1$,并且与东北地坐标原点重合,其中 $o-x_1$ 为弹体纵轴方向,指向前进方向为正, $o-y_1$ 与 $o-x_1$ 垂直且指向弹体右翼方向, $o-z_1$ 为 $o-y_1$ 、 $o-x_1$ 组成右手坐标系^[9],偏航角为 ψ ,俯仰角为 θ ,横滚角为 γ ,经过坐标旋转之后^[10-12],地磁分量在载体坐标系的大小为如下式^[5]:

$$B_x = H\cos\sigma\cos D\cos\theta - H\sin\sigma\sin\theta \quad (4)$$

$$B_y = -H\cos\sigma(\cos\psi\sin D - \cos D\sin\psi\sin\gamma) + H\sin\sigma\cos\theta\sin\gamma \quad (5)$$

$$B_z = H\cos\sigma(\sin\psi\sin D + \cos D\sin\psi\cos\gamma) + H\sin\sigma\cos\theta\cos\gamma \quad (6)$$

式中: $D = \psi - \zeta$ 。由上式可以得到下式:

$$B_y = -H\cos\sigma(\cos\psi\sin\zeta - \cos\zeta\sin\psi\sin\gamma) + H\sin\sigma\cos\theta\sin\gamma = B\sin(\gamma + \alpha) \quad (7)$$

式中: $B = H\sqrt{(\cos\sigma\sin\zeta)^2 + (\sin\sigma\cos\theta + P\sin\theta)^2}$, $\alpha = \arctan\left(-\frac{\cos\sigma\sin\zeta}{\sin\sigma\cos\theta + P\sin\theta}\right)$, $P = \cos\sigma\cos\zeta$ 。

由式(7)可以知道,无论弹体怎么变化,载体在 $o-y_1$ 轴获得的地磁场数据始终关于零点对称,图 3 所示为地磁传感器在正常工作时实际采集到的地磁数据^[13]。纵轴代表采集数据的 AD 点数。

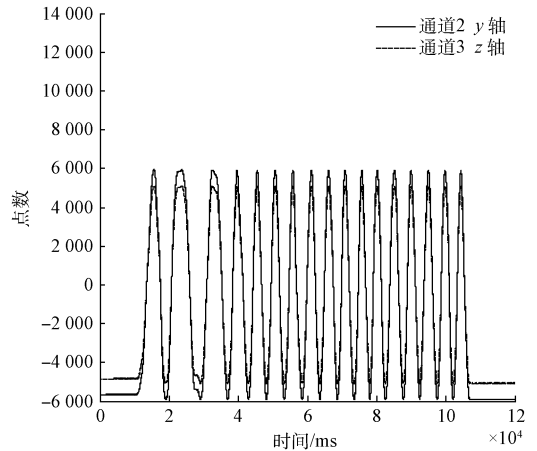


图 3 地磁传感器采集数据图像

也就是说,弹体转速与 $o-y_1$ 轴地磁数据成正比,因此可以通过检测 $o-y_1$ 轴两个相邻的过零点时刻 t_1 、 t_2 计算弹体转速,如图 4 所示。转速计算公式为:

$$n = \frac{1}{2(t_2 - t_1)} \quad (8)$$

因此在测量高旋弹转速时只需要在弹体径向方向安转一个磁传感器采集地磁数据检测过零点时刻即可以计算转速,考虑到磁传感器要进行数据标定与补偿后才能使用,所

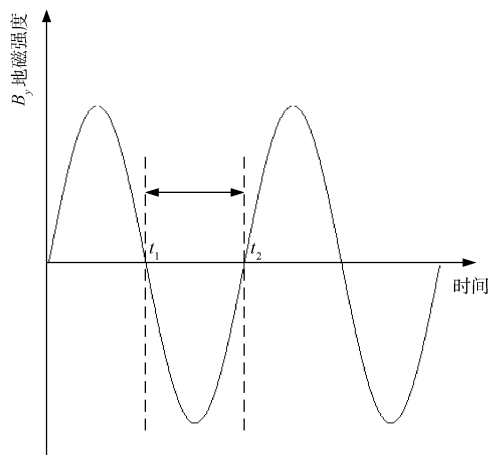


图4 地磁传感器y轴理论图像

以在测试时采用 HMC1052 两轴传感器,标定时只需要在水平面内进行椭圆标定即可。传感器安装方式如图 5 所示。

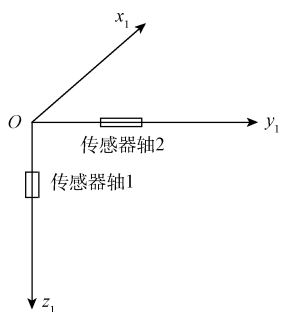


图5 传感器安装方式

4 实验验证

为了测试方法的可行性,将测量装置安装在高速转台上,高速转台使用的是讯领科技研发的 SLT-U02E 型号,该转台最高转速可达 500 r/s,转速精度为 1‰。由于转台不是全部使用无磁材料以及电机工作时产生的影响,测量装置要在实验现场进行数据补偿,尽量消除周围环境对测试的影响。

在进行实验时,将测量装置安装在高速转台主轴上,转台转速设置在 250 r/s。图 6 所示为测量系统解算的高速转台从启动、稳定、停止转速变化。在加速过程中转台经历了 15 s 的时间,在此过程中转台转速与时间成线性变化;之后转台进入稳定阶段,此过程经历了 19 s 的时间;最后转台在制动系统的作用下慢慢减速,此过程大约经历了 10 s 的时间。

由实验装置测得的转台在稳定旋转时的转速为 248~252 r/s,可以得到最大绝对误差为 1.6%。表 1 数据是在转台稳定运行期间截取一段实验数据,第 1 列为 \$B_y\$ 轴过零

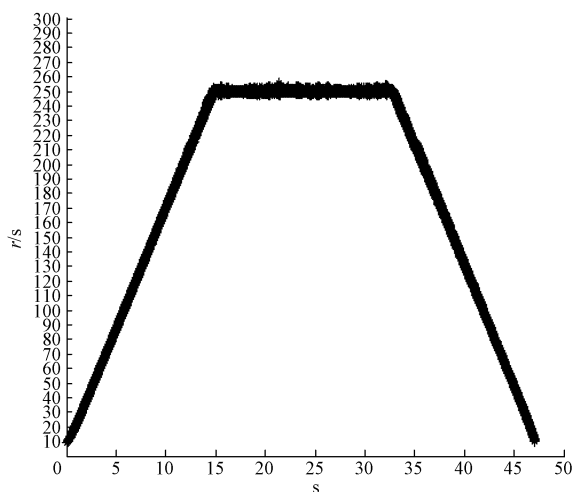


图6 测量系统解算转速图像

点时刻,第 2 列为过零点前一时刻地磁数据,第 3 列为过零点后一时刻地磁数据。通过过零点前一时刻的地磁数据和过零点后一时刻的地磁数据,运用线性差值法拟合过零点原理,可以得到 \$B_y\$ 轴过零点时刻^[14],公式如下式:

$$\frac{y_1 - y_0}{x_1 - x_0} = \frac{y - y_0}{x - x_0} \quad (9)$$

式中: \$y_0\$ 代表过零点前一时刻 \$B_y\$ 轴地磁数据量, \$x_0\$ 代表过零点前一时刻的时间; \$y_1\$ 代表过零点后一时刻 \$B_y\$ 轴地磁数据量, \$x_1\$ 代表过零点后一时刻的时间; \$y\$ 代表过零点时刻的地磁数据且此时 \$B_y\$ 为 0, \$x\$ 代表地磁数据过零点时的时刻。进一步可以得到如下式:

$$x = x_0 - \frac{y_0(x_1 - x_0)}{y_1 - y_0} \quad (10)$$

表1 转台实验数据

过零点时刻值/ms	过零点前一时刻 \$B_y\$ 地磁数据(AD 点数)	过零点后一时刻 \$B_y\$ 地磁数据(AD 点数)
20 000.23	-37.966 030 85	28.143 676 6
20 002.25	17.737 043 47	-44.715 076 88
20 004.23	-40.241 002 52	26.066 427 75
20 006.25	16.200 261 2	-46.324 116 81
20 008.23	-50.160 296 78	15.930 702 37
20 010.25	24.687 829 07	-37.926 178 84
20 012.23	-53.648 033 85	12.603 743 81
20 014.25	21.835 860 06	-40.750 607 36
20 016.23	-54.396 857 7	11.791 208 8
20 018.25	19.767 694 93	-42.723 914 65

本实验利用高速转台对提出的测量方法进行了验证,得出以下实验结论:

通过独特的传感器布局,对磁阻传感器采集得来的二维地磁数据进行解算,可以得到弹体的转速,并将测量误差控制在合理的范围之内,说明此测量方法是可行的。

5 结 论

本文提出了一种基于磁阻传感器的高旋弹的转速测量方法,只需要在弹体径向方向安转一个磁传感器采集地磁数据检测过零点时刻即可以计算转速,通过实验验证得出的实验结论证实了此方法的可行性。这种解决方法克服了惯性元件测量、太阳角方位测量、高速摄影测量等方法在高旋弹转速测量中存在安装困难,器件动态范围窄,易受天气、日昼影响等弱点,并将测量误差控制在合理的范围之内。关于利用磁阻传感器进行高旋弹转速的测量,相关文献中提到过利用地磁信号周期来求解高旋弹转速的方法,但是大多没有进行详细介绍且磁阻传感器的安装较为复杂。本文肯定了前人实验理论的基础上,提出了利用单个HMC1052磁阻传感器进行高旋弹转速测量的方法,原理和安装方法更加简单且易于实现。

本研究方法还存在一定的不足之处:

1)在弱磁环境下,系统很容易受到外部环境的干扰,所以对于磁阻传感器的误差分析与标定补偿工作,需要进一步的提高;

2)在运用线性差值法拟合过零点原理求解过零点时刻也存在一定误差,如果信号中存在噪声,则会影响零点位置的正确判断,在今后的工作中,可以采用改进的优化算法来去减小求解过零点时刻的误差。

参考文献

- [1] 张嘉易,李爽,郝永,等.基于磁传感器的高速旋转弹姿态算法研究[J].国外电子测量技术,2012,31(1):27-29.
- [2] 马国梁.高转速弹丸磁强计/太阳方位角传感器组合

测姿方法[J].南京理工大学学报,2013,37(1):140-144.

- [3] 朱云峰,孙永荣,黄斌.融合地磁信息的三子样姿态确定算法设计[J].信息与控制,2014,43(6):664-668.
- [4] 刘昕.舰炮制导炮弹姿态测量方法研究[J].信息与控制,2015,33(1):77-78.
- [5] 向超.旋转弹体背景磁场模型和地磁姿态测试方法研究[D].南京:南京理工大学,2013:5-70.
- [6] 王林.基于地磁的卫星制导迫弹姿态测量方法研究[D].南京:南京理工大学,2013:1-16.
- [7] 李珂.基于磁传感器组合的旋转弹体姿态测试方法研究[D].南京:南京理工大学,2009:65-70.
- [8] 杨晓东,王炜.地磁导航原理[M].北京:国防工业出版社,2009:1-10.
- [9] 邱海迪,李嘉,牛春峰,等.高转速弹丸姿态解算方法研究[J].兵器装备工程学报,2016,37(2):7-10.
- [10] 施国兴,杨树兴,苏中.地磁信息的旋转弹姿态算法研究[J].弹箭与制导学报,2011,31(5):33-38.
- [11] 刘艳霞,李希胜,冯毅博,等.三轴磁罗盘标定位置分布的研究[J].仪器仪表学报,2013,34(3):685-690.
- [12] 徐梓皓,周召发,孙立江.基于卡尔曼滤波器的姿态角测量系统设计[J].电子测量技术,2014,37(1):1-3.
- [13] 尚剑宇,张晓明,黄建林,等.常规弹药转速测量方法仿真研究[J].弹箭与制导学报,2012,32(4):33-38.
- [14] 张晓明,尚剑宇,龙达峰,等.改进型过零点测频法在常规弹药转速提取中的应用[J].传感技术学报,2013,26(2):278-281.

作者简介

姜博文,1992年出生,安徽省阜阳市,现为南京理工大学硕士研究生,目前主要从事控制算法、仪器测试与嵌入式开发。

E-mail:1299494795@qq.com