

# 新型高精度数控交流恒流源的设计

丁志杰 赵志伟 吕明召

(北京理工大学信息与电子学院 北京 100081)

**摘要:** 基于直接数字频率合成技术设计了一种新型高精度数控交流恒流源系统。该系统由低频正弦信号发生器和恒流源电路组成,其中正弦信号发生器由STM32单片机搭建,恒流源电路在功率放大电路的基础上添加反馈网络,使新型恒流源具有更高的输出精度和更好的幅值稳定性。测试结果显示:该恒流源输出电流的幅值、频率、相位、输出时长可控,具有工作稳定好、精度高、噪声小的特点。

**关键词:** 交流恒流源;直接数字频率合成;STM32

**中图分类号:** TP212 **文献标识码:** A **国家标准学科分类代码:** 510.8040

## The design of a new high-precision digital controlled alternating constant-current source

Ding Zhijie Zhao Zhiwei Lv Mingzhao

(School of Information and Electronics, Beijing Institute of Technology, Beijing 100081, China)

**Abstract:** The paper designs a new high-precision digital controlled alternating constant-current source system (ACCS), which is based on direct digital synthesis techniques. The system consists of the low frequency sine signal generator(SSG) and the constant-current circuits, in which SSG builds on STM32 Microprocessor and the constant-current circuits designs is in use of feedback based on power amplifying circuit, in order to achieve high output precision and high amplitude stability. The results show that the new ACCS can provide output current with controlled amplitude, frequency, phase, the output length, with characteristics of higher stability and precision, as well as lower noise.

**Keywords:** alternating constant-current source; direct digital frequency synthesizer; STM32

### 1 引言

交流恒流源作为能够向负载提供恒定正弦电流的电源,其应用在电热追踪试验的工作原理为:向电火工品输入连续的正弦电流,由于桥丝电阻 $R_L$ 变化,响应信号相应变化,在示波器上得到李萨如(Lissajous)图形。若要获得较为理想的李萨如图形,则要求交流恒流源必须具有较好的系统稳定性和较高的输出精度。

根据实际需求,利用直接数字式频率合成技术(DDS)与电压控制电流源(VCCS)电路,设计了可用于电热追踪试验的新型高精度数控交流恒流源系统。

### 2 系统组成与原理

交流恒流源的电路结构主要包括正弦信号电压源和

VCCS两部分。目前,常用的交流恒流源多以Howland电流泵与功率放大电路为基础进行VCCS电路设计<sup>[1-2]</sup>。考虑到电热追踪试验的输入电流需同时满足高频率分辨率和大幅值的要求,采用高频率分辨率的正弦信号发生器为恒流源提供输入电压信号和带反馈网络的功率放大电路作为恒流源的VCCS。

系统恒流源的电路结构如图1所示,利用DDS在STM32单片机内部搭建低频正弦发生器(SG),输出频率、相位、幅度、时长可控的正弦电压信号( $V_i$ );正弦电压信号由低通滤波(LPF)、电压控制增益放大器(VGA)调幅放大后得到标准正弦电压信号;标准正弦电压信号再通过由VCCS、取样电阻( $R_s$ )、反馈网络(FB)构成的恒流源电路输出可以用于小负载(阻值小于 $10\ \Omega$ )的正弦电流信号( $I_o$ )。

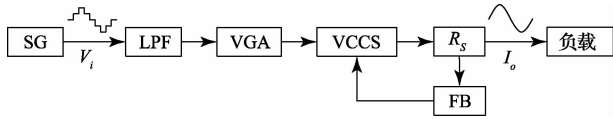


图 1 电路整体结构

2.1 低频正弦波发生器

现今,直接数字式频率合成技术(DDS)作为一种先进的信号产生技术,由于采用数字结构,可以灵活地实现频移键控、相移键控和幅度调制<sup>[3]</sup>。采用 DDS 制作的正弦发生器主要有两种方案:一种采用高速数模转换器(DAC)芯片,即单片机或 FPGA 控制 DAC 输出正弦波信号<sup>[4]</sup>;另一种采用 DDS 芯片,即单片机通过控制字写入模式控制 DDS 芯片输出正弦波信号<sup>[5]</sup>。

本文采用的设计方案有别于以上两种,采用结构更紧凑的单芯片解决方案,即利用单个芯片完成对正弦波形的实时参数量化与控制输出。利用 STM32 单片机的外设和有源低通滤波芯片搭建 DDS 经典结构中的数控振荡器、相位累加器、波形查找表、模数转换器和低通滤波器。

STM32 单片机采用的型号为 STM32F103RET6,是一款 32 位高性能、低功耗、低成本的增强型单片机,系统时钟可达 72 MHz,内置定时器(TIMx)、12 位数模转换器(DAC)、DMA 控制器(DMA)等外设,并支持串口通信。有源低通滤波芯片采用轨对轨(rail to rail)的有源、4 阶低通滤波芯片 LTC1563-2。

正弦波发生器的工作流程如图 2 所示,单片机通过串口接收计算机发送的频率、幅度、相位等控制字;CPU 将接收的控制字分别存储到相应的寄存器中;预置算法依据幅度控制字与相位控制字生成全周期正弦查询表(SIN ROM),依次存入 DMA;TIM6 根据频率控制字调控 DMA 与 DAC 的输出寄存器之间的数据传输速度;DAC 读取输出寄存器的数据,转换输出模拟正弦电压信号,即。

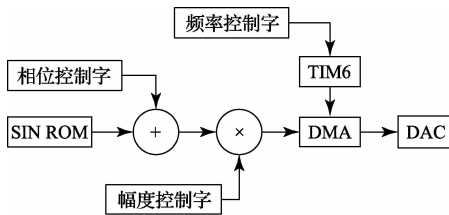


图 2 正弦波发生器的工作流程

DAC 输出电压为:

$$V_i = V_{REF} [1 + (\sin(\frac{2\pi n f_o}{f_s} + 2\pi phase/2^{12}))] / 2$$

$$n = 0, 1, 2, \dots, N - 1 \quad (1)$$

式中:  $V_{REF}$  单片机基准参考电压,值为 3.3 V;  $f_o$  为波形输出频率;  $f_s$  为抽样频率;  $phase$  为相位控制字;  $N = f_s / f_o$  为波形采样点个数。

DAC 的输出正弦波电压信号  $V_i$  经低通滤波芯片 LTC1563-2 滤波后,送入电压控制增益放大电路。

2.2 电压控制增益放大电路

电压控制增益放大电路采用高输入阻抗、低噪声的仪表放大器电路,对低通滤波器输出的正弦电压  $V_1$  进行波形调理及增益放大,输出稳定的标准正弦波电压  $V_2$ 。仪表放大器电路的结构如图 3 所示,由 3 个高速型、低噪声运算放大器 AD713 组成,A1 和 A2 的同相输入端分别接入  $V_1$ 、可调电压  $V_r$ 。  $V_1$  与  $V_r$  经仪表放大器差分放大后得到标准正弦电压信号  $V_2$ ,即 VCCS 电路的输入电压信号。

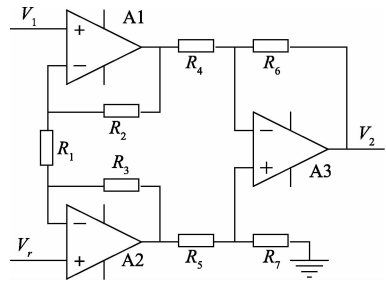


图 3 仪表放大器结构示意图

在  $R_2 = R_3, R_1 = R_5, R_6 = R_7$  的条件下,A3 的输出端电压:

$$V_2 = K_1(V_1 - V_r) \quad (2)$$

式中:  $K_1 = (1 + 2R_2/R_1)(R_6/R_4)$ ;  $V_r \approx 1.65 \text{ V}$ 。

由式(2)可见,通过改变  $R_1$  与  $V_r$  的值,可以调节标准正弦波电压  $V_2$ 。

2.3 电压控制恒流源

电压控制电流源,即 V/I 转换器,它是将输入的电压信号转换成满足一定关系的保持稳定电流信号,可看做一个输出可调的恒流源<sup>[6]</sup>。本文中使用的电压控制恒流源,如图 4 所示,由运算放大器、无输出电容的功率放大电路(OCL)、采样电阻和反馈电路组成。因运放的输出电流较

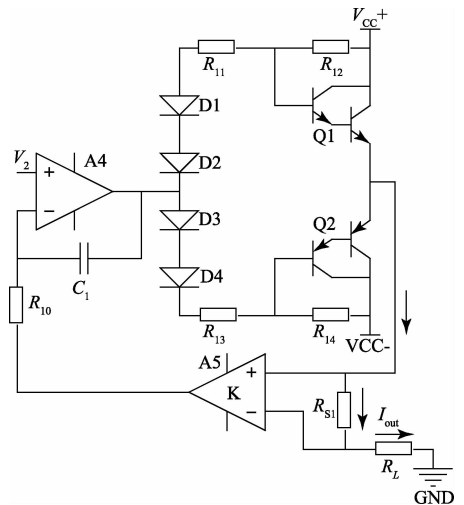


图 4 VCCS 电路示意

小,所以采用 OCL 电路对运放的输出电流进行放大。由复合管 TIP122、TIP127 组成的 OCL 电路,电路工作时,两管轮流导通。为了消除 OCL 电路的交越失真现象,静态时,利用电阻与二极管搭建的分压电路,使 Q1 和 Q2 的基极有一个微小的基极电流,从而使两只复合管处于微导通状态<sup>[7]</sup>。C<sub>1</sub> 为补偿电容,用于消除电路产生的过冲。

取样电阻 R<sub>s</sub> 使用精度为 1%,温度系数 5×10<sup>-6</sup>/℃ 的精密金属膜电阻。反馈电路采用增益为 K<sub>2</sub> 的仪表放大器电路,其结构同图 3。将取样电阻两端的电压经仪表放大器 A5 放大后接入运算放大器 A4 的反相输入端,构成线性负反馈式电路,可提高系统的稳定性<sup>[8]</sup>。

为求出 VCCS 电路的输入电压与输出电流的关系,可令正弦电压 V<sub>2</sub> 工作在正半周,OCL 电路中的 TIP122 处于放大状态,TIP127 处于截止状态,则图 4 所示的电路可以简化为图 5 所示的输出电流等效电路。

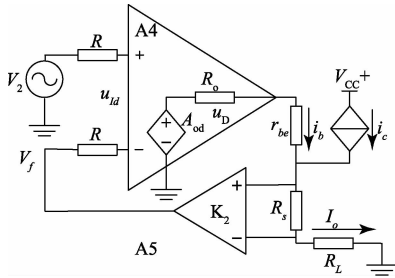


图 5 输出电流等效电路

图 5 中 R<sub>L</sub> 为负载电阻; A<sub>od</sub>、u<sub>id</sub>、R<sub>o</sub> 分别为运算放大器 A4 的开环增益、差模输入电压、输出电阻; i<sub>b</sub>、i<sub>c</sub>、β 分别为复合管 TIP122 的基极电流、集电极电流、电流放大系数。

对图 5 进行电路分析,可得到以下方程:

$$I_o = i_b + i_c = (\beta + 1)i_b \quad (3)$$

$$u_{id} = V_2 - V_f \quad (4)$$

$$V_f = K_2 I_o R_s \quad (5)$$

$$A_{od} u_{id} = i_b (R_o + r_{be}) + I_o (R_s + R_L) \quad (6)$$

对式(3)~(6)整理可以得到:

$$I_o = \frac{A_{od} V_2}{A_{od} K_2 R_s + \frac{R_o + r_{be}}{1 + \beta} + R_s + R_L} \quad (7)$$

集成运放的理想化参数<sup>[8]</sup>: 开环差模增益(放大倍数)

A<sub>od</sub> = ∞; 输出电阻 R<sub>o</sub> = 0, 因此式(7)可以化简为式(8)。

$$I_o \approx \frac{V_2}{K_2 R_s} \quad (8)$$

## 2.4 输入电压与输出电流的传输函数

输入电压 V<sub>i</sub> 经一系列电压电流变换后得到 I<sub>o</sub>, 两者的传输函数可由各个功能模块的网络函数推导得出。基于 Multisim12 仿真环境下的测量结果和实测的结果表明,滤波器的电压增益约为 1, 则可得到输入电压与输出电流的传输函数式(9)。

$$I_o = \frac{K_1 (V_i + V_r)}{K_2 R_s} \quad (9)$$

由式(9)可以看出,在输入电压恒定的情况下,通过改变 K<sub>1</sub>、K<sub>2</sub>、R<sub>s</sub>、V<sub>r</sub> 的值均可调节输出电流的值。

## 3 测试结果与分析

### 3.1 量化分析

通过对式(1)分析,可以看出,在整周期内,用 N 等分阶梯波来逼近正弦波,只要采样点(数) N 足够大,就可以使波形保持足够小的失真度,其数字量化的位数越多,则 DAC 复现的波形精度就越高<sup>[9]</sup>。但量化数据占用时间也是另一个考虑因素,在满足正弦波失真度要求下,本方案设计的交流恒流源输出采样点、失真度、上限频率的三者的关系如表 1 所示。

表 1 采样点与失真度、上限频率的关系

采样点	失真度(%)	上限频率/Hz
128	1.4	8 000
256	0.72	4 000
512	0.36	2 000
1 024	0.18	1 000
2 048	0.088	500
4 096	0.044	250

在设计正弦发生器的算法时,对不同输出频率使用动态的采样频率,即在上限频率允许范围内,最大限度提升采样频率,使波形输出频率具有更高的输出精度和更好的频率纯度。

### 3.2 输出电流测试

采用上述设计方案,制作了可用于电热追踪试验的无损检测仪。电路中使用的晶体管是一种对温度十分敏感的器件,必须满足规定的测试环境温度,才能保障测试的数据具有实际的意义<sup>[10-11]</sup>。因此对仪器通电 10 min 后,采用温度系数为 0.000 15 的镍铬电阻丝作负载进行测试。电阻丝的阻值分别为 R<sub>L1</sub> = 1.83 Ω 与 R<sub>L2</sub> = 2.26 Ω, 输出电流的参数设置为: f<sub>o</sub> = 1 kHz; phase = 0; N = 100 和 N = 200; 输出时长为 20 ms。利用 Tektronix TDS-1002 示波器读取输出正弦波的后 10 个波峰电压值,通过计算求得通过 R<sub>L1</sub> 与 R<sub>L2</sub> 的正弦电流 I<sub>1</sub> 和 I<sub>2</sub> 的平均值,如表 2 所示。

表 2 不同阻值和采样点下的输出电流值

理论电流 /mA	I <sub>1</sub>		I <sub>2</sub>	
	N=100	N=200	N=100	N=200
10	9.91	9.92	9.89	9.93
50	49.1	49.5	49.3	49.5
100	99.3	99.4	98.5	99.1
200	198.8	199.1	197.3	198.2
400	391.5	394.7	395.3	397.4
600	592.3	596.4	593.5	595.2
1000	991.1	992.3	990.6	992.4

对比表 2 中不同采样点的实测数据,可以看出提高采样频率能降低波形幅值量化误差。通过观察示波器上的全周期波形,可以看到提升采样频率在降低波形幅值量化误差的同时也提升了波形质量。

### 3.3 测试数据的误差分析

仿真电路各功能模块得到相关元器件参数与实际使用的元器件参数进行对比后发现:功率转换模块中的两只复合管受温度和功耗影响较大,因此为其装配散热片是有必要的。输出电流同时受到电源噪声、电阻和运算放大器等元器件温漂系数的影响,又因电路中数字电路和模拟电路共存,输出电流带有噪声不可避免,但经过大量调试与对正弦发生器的算法优化后,使 10 mA 至 1 A 范围内的输出误差控制在 5% 以下,基本符合电热追踪试验中对交流恒流源的噪声与精度设计要求。

## 4 结 论

基于 DDS 设计了一种高精度交流恒流源系统,该设计采用新型正弦信号发生器结构和带负反馈的功率放大电路,又利用提升波形采样频率的方式,提高恒流源输出电流的输出精度。测试结果显示,新型恒流源的正弦电流精度和稳定性,能较好的满足电热追踪试验的实际需求。

### 参考文献

- [1] 孙辰朔,金祖洋,刘山松. 基于 Howland 电流源产生更优性度三角波的设计[J]. 电子器件,2014,37(3): 560-564.
- [2] 苗新法. 基于可调稳压芯片的数控恒流源[J]. 电子测量技术,2011,34(7):13-15.

- [3] 鞠康,何为,何传红,等. 基于直接数字频率合成的混合频率恒流源设计[J]. 仪器仪表学报,2010,31(9): 2009-2114.
- [4] 张国光. 基于 DDS 的高精度多路信号发生系统研究[J]. 电子测量技术,2014,37(4):125-129.
- [5] 张凯琳,苏淑靖,刘利生,等. 基于 FPGA 的 DDS 多路信号源设计[J]. 电测与仪表,2011,48(543): 63-65.
- [6] 徐猛,李智. 恒流源在高精度数字万用表中的设计与实现[J]. 电测与仪表,2001,46(521):72-75.
- [7] 荣军,杨学海,陈超,等. 基于单片机的简易恒流源系统的设计[J]. 电子器件,2013,36(2):225-229.
- [8] 徐巧玉,赵传锋,王军委,等. 基于 STM32 的高精度 0~24 mA 恒流源的设计[J]. 仪表技术与传感器,2014(11):34-36.
- [9] 徐阳,钟宝荣. 基于单片的低频信号发生器的设计[J]. 长江大学学报:自然科学版,2008,5(3): 71-73.
- [10] 郝新雷,刘海微,吴雷. 三极管放大倍数的脉冲测试[J]. 国外电子测量技术,2013,32(10):34-37.
- [11] 马翔楠,徐正国,王文海,等. 模拟电路性能退化型故障诊断方法研究[J]. 电子测量与仪器学报,2013, 27(1):32-37.

### 作者简介

丁志杰,工学硕士,副教授,主要研究方向为与火工品相关的硬件电路的开发与设计及上位机的开发。

E-mail: kaputt@bit.edu.cn